

Stephen H Eco 2.0

Gerät mit außergewöhnlicher Leistung



SESSEL

Häufige Verwendung

Chemotherapie

Infusionstherapie

Day Hospital

Blutspende

Entnahmen

Notaufnahme

Dialyse

Transport der Patienten

Dermatologie / Kosmetik

Multifunktional





SCHIEBEGRIFF



EINFACHER EINSTIEG

Vorteile

- Kippsicherer Rahmen, der Stabilität unter allen Betriebsbedingungen gewährleistet.
- Lackierter Rahmen, lackiert mit duroplastischen Epoxidpulvern, angereichert mit antibakteriellen Mitteln, in einer breiten Farbpalette. Farbanpassung gemäß Musterkarte.
- Gleichzeitige Bewegung der Rückenlehne und der Beinteile durch 1 Motor; Es kann je nach gewünschtem Setup mit 2 bis 5 Motoren ausgeführt werden mit:
 - Eigener Motor zur unabhängigen Einstellung der Rückenlehne und der Beinteile (Zubehörcode AC12).
 - Motorisierte Säule zur Höhenverstellung (Zubehörcode AC28 / 200).
 - Spezieller Motor zur Einstellung der Sitzneigung (Zubehörcodes AC35 / 1 - AC35 / 2 - AC35 / 3).
 - Dedizierter Motor für die Fußrastenverstellung (Zubehörcode AC13 - AC13 / 1); (siehe Handelsangebot und Zubehörkatalog).
- Zwei getrennte Rücken- und Sitz-/Beinkissen, funktionell für: hervorragende Körperhaltung, Ergonomie und präventive Wirkung gegen Druckgeschwüre
- Die Beschichtung ermöglicht eine effektive und funktionelle Desinfektion zur Reduzierung von Kreuzinfektionen. Farbanpassung gemäß Musterkarte.
- Beschichtungseigenschaften: Antibakteriell, Klasse IIM feuerhemmend, antimykotisch, umweltfreundlich, latexfrei / phthalatfrei und langlebig.
- Armlehnenbewegung integral mit der Rückenlehne.
- Konfigurierbar mit zahlreichen funktionalen und exklusiven Zubehörteilen (siehe Zubehörkatalog).
- Hervorragende und ergonomische Körperhaltung mit vorbeugender Wirkung gegen Druckgeschwüre.
- Zentralisiertes Bremssystem, nützlich, um weitere Stabilität des Geräts zu gewährleisten.
- Es kann mit allgemein verwendeten Reinigungsmitteln und chirurgischen medizinischen Geräten desinfiziert werden.
- Exklusive Armlehne mit Mehrfachverstellung.
- Maximale Traglast 200 kg

DIE KISSEN SIND VOLLSTÄNDIG ABNEHMBAR ZUR ERLEICHTERUNG DER AKTIVITÄTEN ZUR GERÄTEHYGIENE. DIE HPL-FÄCHE IST FREI VON POROSITÄT UND ANHÄUFUNGSSTELLEN.



Sie möchten die Farbe der Polsterung oder des Rahmens verändern?

Scannen oder klicken Sie auf den QR-Code und finden Sie heraus, wie Sie das Gerät anhand unserer Farbkarte personalisieren können.



Standard Ausstattung

- Stahlrahmen mit antibakteriellem wärmehärtbarem Pulver lackiert.
- Fläche in 3 Abschnitte unterteilt: Kopfstütze, Rückenlehne, Sitzfläche und Beine
- Gleichzeitige Bewegung der Rückenlehne und der Beinteile durch 1 Motor.
- Trendelenburg-Lagerung 10° (alternativ Schocklage).
- Armlehnen integriert in die Bewegung der Rückenlehne, abnehmbar, mit Drehfunktion, nach oben / unten neigbar, um 90° neigbar; (Weitere Armlehnentypen finden Sie im Zubehörcatalog).
- Nr. 4 langlebige, antistatische, rostfreie Räder Ø 100 mm.
- Gleichzeitige Hinterradbremse aus verzinktem Stahl - Ausstattungscod AC7PIG.
- Alle Bewegungen des Stuhls werden durch ein umlaufendes Drucktastenfeld gesteuert, das mit einem 3,5 m langen Spiralkabel ausgestattet ist. Das Drucktastenfeld ist einfach zu bedienen, da es mit großen Piktogrammen im Relief versehen ist und auch für sehbehinderte Patienten geeignet ist. Das Tastenfeld ist mit 10 Tasten mit 2 Speichern ausgestattet. Zur Sicherheit der Patienten wird die Drucktastentafel mit einem Schlüssel zum Sperren der Bedienelemente geliefert, Code AC34P. IP66-Isolierung.
- Tastenfeldunterstützung beidseitig - Gerätecode AC25P.
- Leicht entfernbar unabhängige weiche Schaumkissen.
- Polsterung aus Öko-Leder der Klasse 11M, Material, das mit gängigen Reinigungsmitteln und medizinischen chirurgischen Hilfsmitteln desinfiziert werden kann, mit antibakteriellen, antimykotischen und fleckenabweisenden Eigenschaften. Farbanpassung auf Anfrage - Ausstattungscod AC87/1.
- Tragegriff aus Edelstahl - Ausstattungscod AC56.



**10-TASTEN-DRUCKTASTENFELD:
MIT 2 SPEICHERN**

Handhabung der Armlehnen



DREHUNG



VARIABLE HÖHE



NEIGBAR



ENTFERNBAR



KIPPBAR

Bewegungen



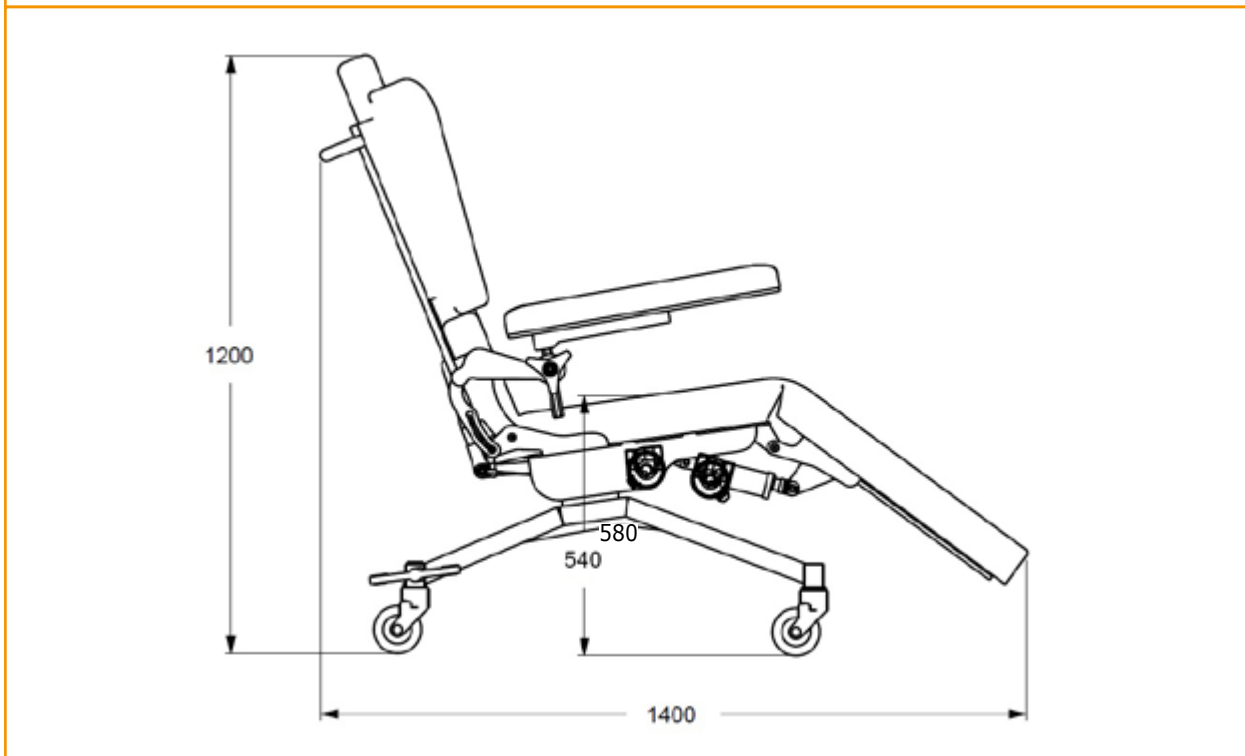
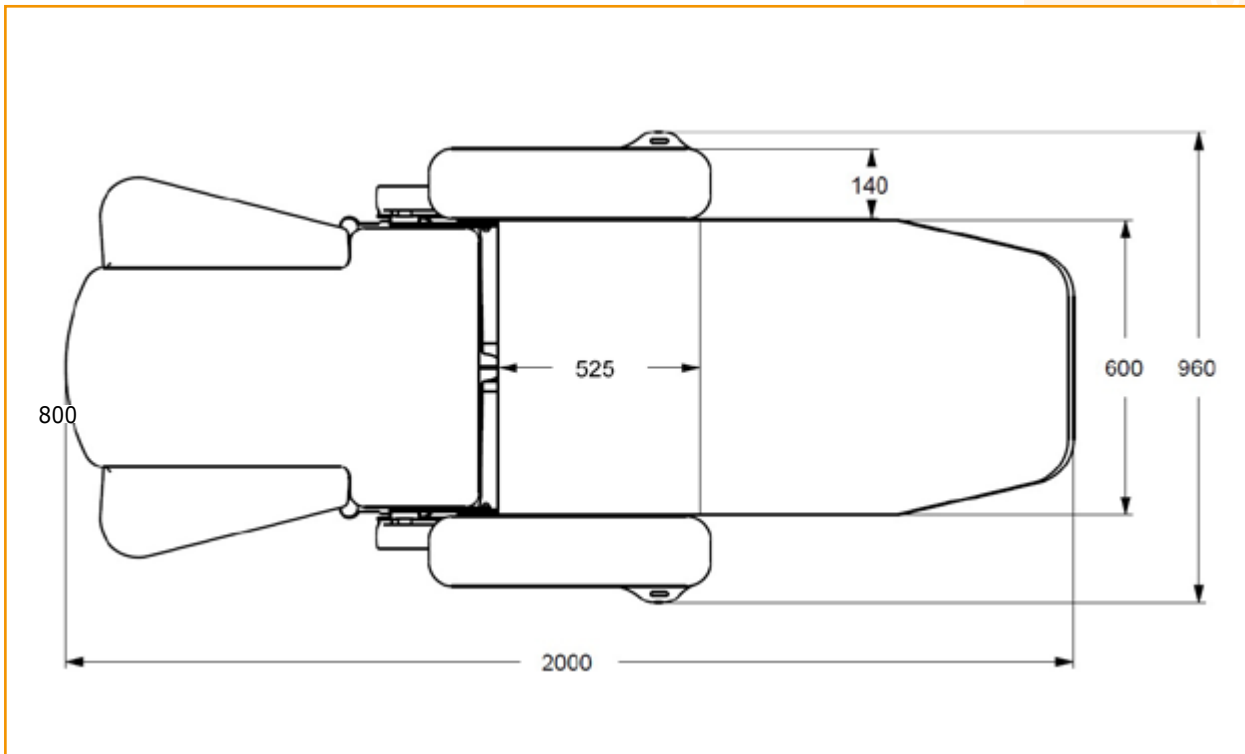
TRENDELENBURG



LIEGEPOSITION



Tabelle Abmessungen



HAUPTKABEL



Typ F - Schuko



Typ L - 16A



Typ I - Australien

Typ B - Canada und
USA

Typ G - UK Stecker

Datenblatt



| | |
|-------------------------------------|---|
| Code CND | Z129008 |
| Fortlaufende Zahl / R | 1822480/R |
| Code des Produkts | GB0005.SP-2.0 lackierter Stahl |
| Verwendungszweck | Multifunktionales Bett |
| Hersteller | GARDHEN BALANCE SRL |
| Gesamtgewicht | 60 kg |
| Räder | Nr. 4 rostfreie drehbare von 100 mm mit Bremssystem |
| Stromversorgung elektrische Motoren | 100 - 240 Vac 50/60 Hz Niederspannung (24 V) |
| Absorption max | 4A |
| Isolierung | IP44 |
| Maximale Traglast | 200 kg |
| Sichere Arbeitslast | 235 kg |

Informationen zu Zertifizierungen finden Sie im Abschnitt „Zertifizierungen und Qualitätssystem“.

Die in diesem Blatt reproduzierten Bilder sind rein indikativ und die Maßwerte sind nominell. Der Hersteller behält sich das Recht vor, Änderungen an den Projekten ohne Vorankündigung vorzunehmen. Informationen zur Identifizierung der Standardausrüstung und zur Auswahl zusätzlicher Komponenten finden Sie im Zubehörkatalog und / oder in den kommerziellen Angeboten. Bei widersprüchlichen Daten ist der Inhalt der kommerziellen Angebote maßgebend.

Abt. DE_121 bez. 06/04/2022

