

Stephen H Comfort 3.0

Entwickelt zur Vorbeugung von Kreuzinfektionen



SESSEL

Häufige Verwendung

Chemotherapie

Infusionstherapie

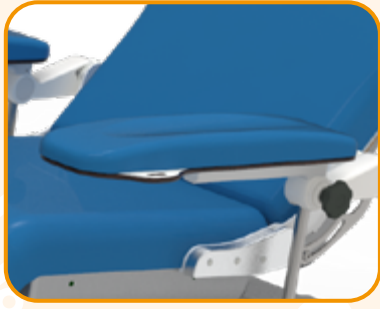
Day Hospital

Blutspende

Notaufnahme

Dialyse

Transport der Patienten



ZWEISEITIGE DRUCKTASTENHALTERUNG
AUSSTATTUNGSCODE AC25P



EINFACHER EINSTIEG

Vorteile

- Kippsicherer Rahmen, der Stabilität unter allen Betriebsbedingungen gewährleistet.
- Lackierter Rahmen, lackiert mit duroplastischen Epoxidpulvern, angereichert mit antibakteriellen Mitteln, in einer breiten Farbpalette. Farbanpassung gemäß Musterkarte.
- Gleichzeitige Bewegung der Rückenlehne und der Beinteile durch 2 Motor; Es kann je nach gewünschtem Setup mit 3 bis 5 Motoren ausgeführt werden mit:
 - Motorisierte Säule zur Höhenverstellung (Zubehörcode AC28 / 200).
 - Spezieller Motor zur Einstellung der Sitzneigung (Zubehör codes AC35/1 - AC35/2).
 - Dedizierter Motor für die Fußrastenverstellung (Zubehörcode AC13 - AC13 / 1); (siehe Handelsangebot und Zubehörkatalog).
- Drei separate Kissen: Rücken, Sitz und Beine, funktional für: hervorragende Körperhaltung, Ergonomie und vorbeugende Wirkung von Druckgeschwüren.
- Die Beschichtung ermöglicht eine effektive und funktionelle Desinfektion zur Reduzierung von Kreuzinfektionen. Farbanpassung gemäß Musterkarte.
- Beschichtungseigenschaften: Antibakteriell, Klasse IIM feuerhemmend, antimykotisch, umweltfreundlich, latexfrei / phthalatfrei und langlebig.
- Armlehnenbewegung integral mit der Rückenlehne.
- Konfigurierbar mit zahlreichen funktionalen und exklusiven Zubehörtteilen (siehe Zubehörkatalog).
- Hervorragende und ergonomische Körperhaltung mit vorbeugender Wirkung gegen Druckgeschwüre.
- Zentralisiertes Bremssystem, nützlich, um weitere Stabilität des Geräts zu gewährleisten.
- Es kann mit allgemein verwendeten Reinigungsmitteln und chirurgischen medizinischen Geräten desinfiziert werden.
- Exklusive Armlehne mit Mehrfachverstellung.
- Maximale Tragfähigkeit 200 kg (Standardversion), auch mit maximaler Tragfähigkeit von 300 kg (bariatrische Version) erhältlich.



Sie möchten die Farbe der Polsterung oder des Rahmens verändern?

Scannen oder klicken Sie auf den QR-Code und finden Sie heraus, wie Sie das Gerät anhand unserer Farbkarte personalisieren können.



Standard Ausstattung

- Stahlrahmen mit antibakteriellem wärmehärtbarem Pulver lackiert.
- Fläche in 3 Abschnitte unterteilt: Rückenlehne, Sitzfläche und Beine.
- Gleichzeitige Bewegung der Rückenlehne und der Beinteile durch 2 Motoren - Ausstattungscode AC12.
- Trendelenburg-Lagerung 10° (alternativ Schocklage).
- Armlehnen integriert in die Bewegung der Rückenlehne, abnehmbar, mit Drehfunktion, nach oben / unten neigbar, um 90 ° neigbar; (weitere Armlehnentypen siehe Zubehörkatalog) - Ausstattungscode AC30 / C1.
- Nr. 4 langlebige, antistatische, rostfreie drehbare Räder Ø 100 mm.
- Äußerst stabile Kopfstütze, abnehmbar und in 5 Positionen höhenverstellbar.
- Gleichzeitige Hinterradbremse aus verzinktem Stahl - Ausstattungscode AC7P1G.
- Alle Bewegungen des Stuhls werden durch ein umlaufendes Drucktastenfeld gesteuert, das mit einem 3,5 m langen Spiralkabel ausgestattet ist. Das Drucktastenfeld ist einfach zu bedienen, da es mit großen Piktogrammen im Relief versehen ist und auch für sehbehinderte Patienten geeignet ist. Das Tastenfeld ist mit 10 Tasten mit 2 Speichern ausgestattet. Zur Sicherheit der Patienten wird die Drucktastentafel mit einem Schlüssel zum Sperren der Bedienelemente geliefert, Code AC34P. IP66-Isolierung.
- Tastenfeldunterstützung beidseitig - Gerätecode AC25P.
- ABS-Abdeckung für Sockel - Ausstattungscode AC83.
- ABS-Abdeckung für Sitzfläche - Ausstattungscode AC84C.
- ABS-Abdeckung für Sockel - Ausstattungscode AC85C.
- ABS-Abdeckung für Rückenlehne - Ausstattungscode AC86C.
- Kissen aus weichem Schaumstoff mit einer Höhe von 100 mm.
- Polsterung aus Öko-Leder der Klasse 11M, Material, das mit gängigen Reinigungsmitteln und medizinischen chirurgischen Hilfsmitteln desinfiziert werden kann, mit antibakteriellen, antimykotischen und fleckenabweisenden Eigenschaften. Farbanpassung auf Anfrage - Ausstattungscode AC87/1.



10-TASTEN-DRUCKTASTENFELD: MIT 2 SPEICHERN



ARMLEHNENBEWEGUNG INTEGRAL MIT DER RÜCKENLEHNE.

Bewegung der in die Rückenlehne



INTEGRIERTEN ARMLEHNEN



DREHUNG



VARIABLE HÖHE



ENTFERNBAR

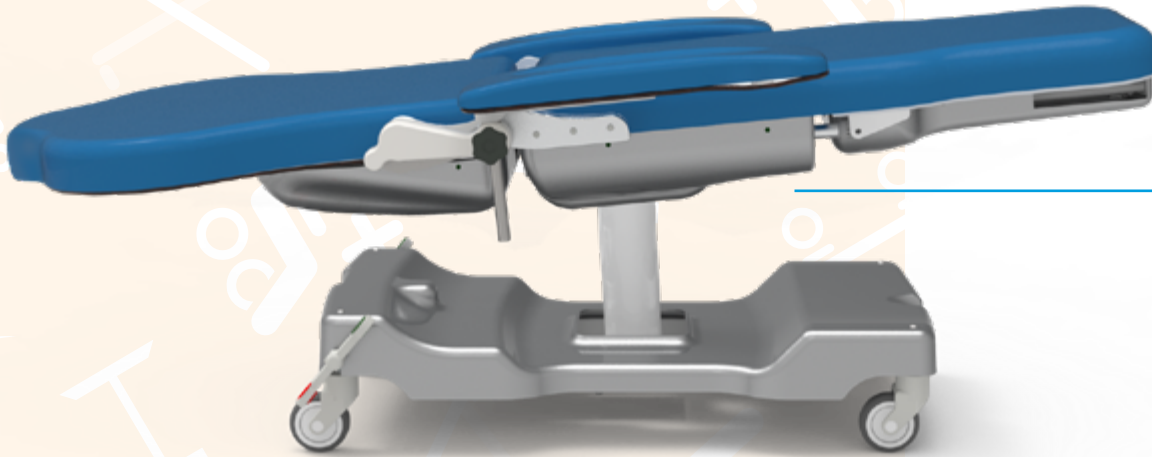


KIPPBAR

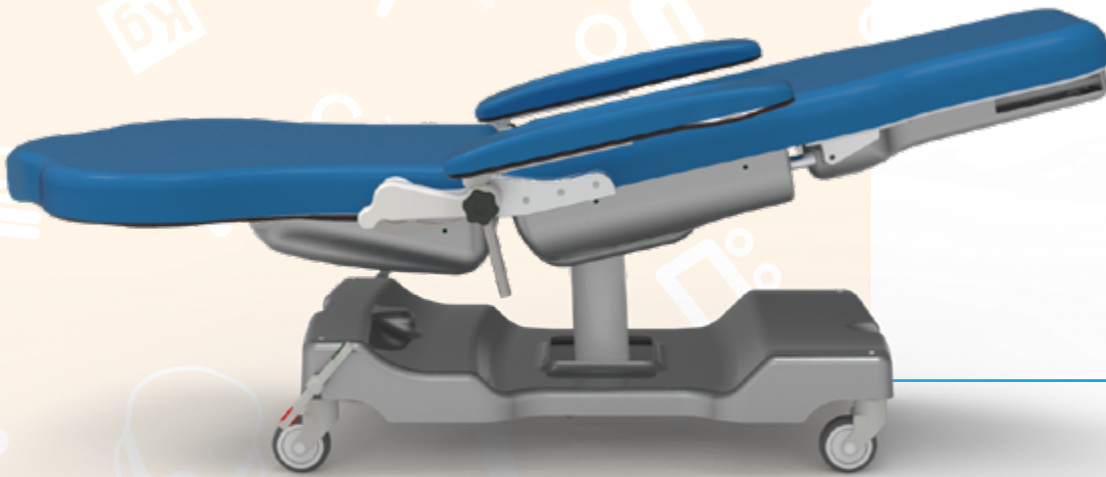


NEIGBAR

Bewegungen



TRENDELENBURG



SHOCK POSITION



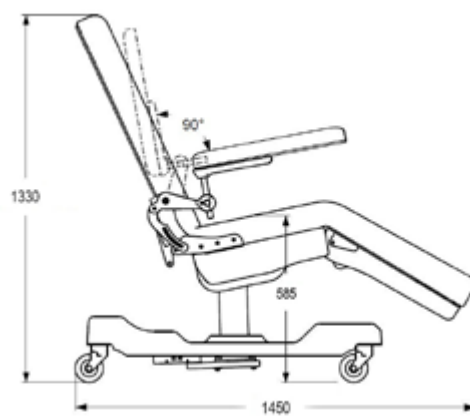
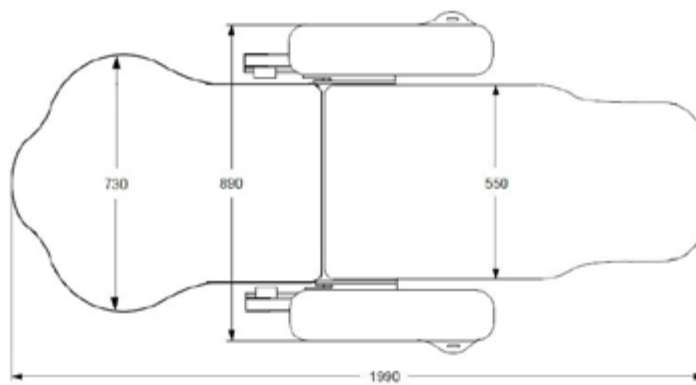
LIEGEPOSITION



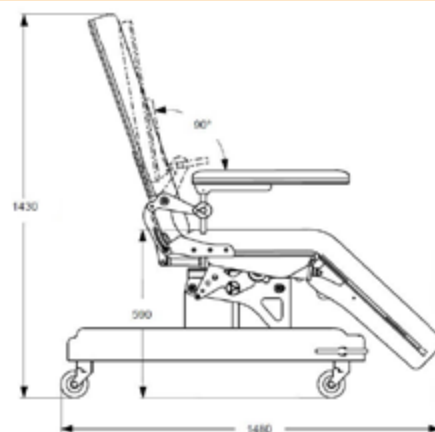
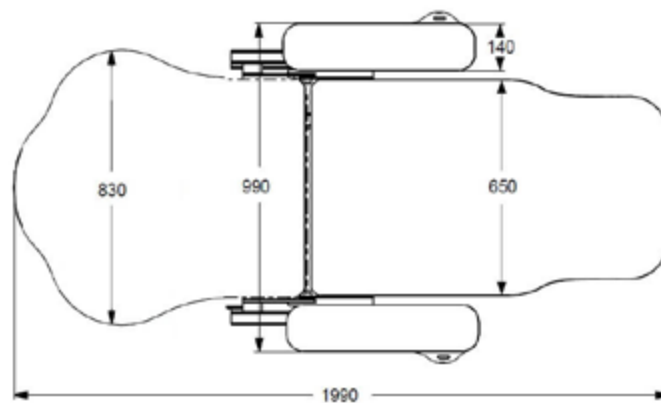
Tabelle Abmessungen



Standard Version



Bariatrische Version



HAUPTKABEL



Typ F - Schuko



Typ L - 16A



Typ I - Australien

Typ B - Canada und
USA

Type G - UK Stecker

Datenblatt

Code CND	Z129008
Fortlaufende Zahl / R	309820/R
Code des Produkts	GB0004.BP-3 Stahl lackiert GB0004.BS-3 Edelstahl GB0004.SP-3 Stahl lackiert GB0004.SS-3 Edelstahl
Verwendungszweck	Multifunktionaler Sessel
Hersteller	GARDHEN BALANCE SRL
Gesamtgewicht	Standard 70 kg / Bariatrisch 100 kg
Räder	Nr. 4 rostfreie drehbare von 100 mm mit Bremssystem
Stromversorgung elektrische Motoren	100 - 240 Vac 50/60 Hz
Absorption max	Niederspannung (24 V)
Isolierung	4A
Maximale Traglast	IP44
Sichere Arbeitslast	Standard 200 kg / Bariatrisch 300 kg
Winkel der Rückenlehne	Standard 235 kg / Bariatrisch 335 kg
Winkel Beine	76° (kundenspezifisch auf Anfrage)
	45° (kundenspezifisch auf Anfrage)

Informationen zu Zertifizierungen finden Sie im Abschnitt „Zertifizierungen und Qualitätssystem“.

Die in diesem Blatt reproduzierten Bilder sind rein indikativ und die Maßwerte sind nominell. Der Hersteller behält sich das Recht vor, Änderungen an den Projekten ohne Vorankündigung vorzunehmen. Informationen zur Identifizierung der Standardausrüstung und zur Auswahl zusätzlicher Komponenten finden Sie im Zubehörkatalog und / oder in den kommerziellen Angeboten. Bei widersprüchlichen Daten ist der Inhalt der kommerziellen Angebote maßgebend.

Abt. DE_205 bez. 24/06/2022