

Freddy

Kompakte Größe, die sich an alle Situationen anpassen kann



WAGEN

Häufige Verwendung

Notaufnahme

Reanimation

Operationssaal

Intensivstation





SCHUBLADEN AUS STAHLBLECH,
DIE AUF FÜHRUNGEN MIT SANFTEM
SCHLIESSEN GLEITEN.

Vorteile



- Solide, robuste Konstruktion mit Stahlblechen, die mit duroplastischen Epoxidpulvern lackiert sind.
- Zubehör aus rostfreiem Material.
- Monocoque und selbsttragende Struktur.
- Dank seiner geringen Stellfläche eignet er sich auch in kleinen Räumen besonders gut.
- Schwenkräder mit Gleitsystem für hervorragende Wendigkeit und Fahrkomfort.
- Dieser Wagen kann mit zahlreichen modularen Zubehörteilen ausgestattet werden, die an den umlaufenden DIN-Stangen an 3 Seiten positioniert werden können.
- Ausziehbares Regal mit Push-and-Pull-Öffnung.
- Praktisch:
 - 3 verschiedene Schubladenkonfigurationen;
 - erhältlich bis zu 7 Schubladen;
 - austauschbares und abnehmbares Zubehör ohne Werkzeug;
- Widerstand gegen Umkippen.
- Auflagefläche aus Kunststoff ohne scharfe Kanten zur Erleichterung der Reinigung und Desinfektion.
- Schubladen aus Stahlblech, die auf Führungen mit sanftem Schließen gleiten.
- Zentralverriegelung der Schubladen mit Schlüssel.
- Die Schubladengleitführungen tragen bis zu 30 kg.
- Trotz der geringen Größe verfügt der Wagen über große Speicherkapazitäten.

Standard Ausstattung



- Erste Schublade komplett mit Originalitätssiegel.
- Nr. 10 selbstzerstörende Siegel beim Entfernen.
- 3 genormte DIN-Leisten an den Seiten.
- 1 hintere genormte DIN-Leiste.
- Zentralverriegelung mit Schlüssel.
- Doppelter Schlüssel.
- 4 Lenkrollen aus Edelstahl Ø 125 mm, davon zwei mit Bremse, doppelwirkend mit Pedal, spurlos, geringer Rollwiderstand, hohe Laufruhe, Gleitlager und hohe Tragfähigkeit.
- Eckstoßstangen an den 4 Ecken der Basis.
- Ausziehbares Regal mit Push-and-Pull-Öffnung.
- In der Abdeckung integrierte Schiebegriffe.

Empfohlenes Zubehör

Kit bestehend aus folgendem Zubehör:

- 1 Cod. ACCF1 - Infusionsständer
- 2 Cod. ACCF5 - Flaschenhalter
- 3 Cod. ACCF9 - Messerhalter
- 4 Cod. ACCF10 - Defibrillator / Monitorhalter
- 5 Cod. ACCF11 - Herzmassagebrett



Empfohlenes Zubehör



ACCF1



Infusionsständer

ACCF2



Abfalleimer

ACCF3



Manueller Spender

ACCF4



Automatischer Spender

ACCF5



Flaschenhalter

ACCF6



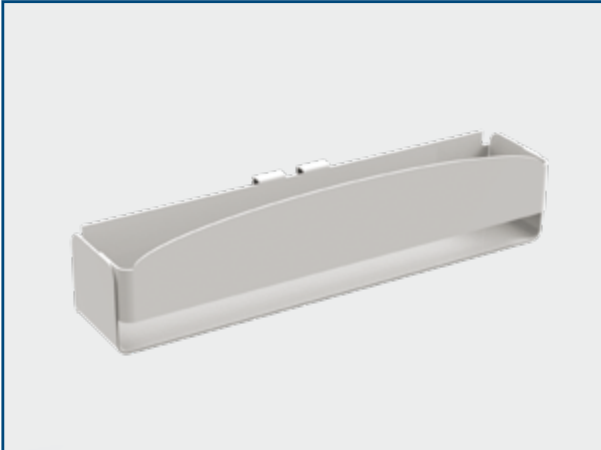
Dual Piano für Defibrillator/Monitor



Empfohlenes Zubehör



ACCF7



Flaschenhalter

ACCF8



Handschuhhalter

ACCF9



Messerhalter

ACCF10



Defibrillator / Monitorhalter

ACCF11



Herzmassagebrett

ACCF12



Unnummeriertes Einweg-Sicherheitsiegel



Empfohlenes Zubehör



ACCF13



Nummeriertes Einweg-Sicherheitssiegel

ACCF14



Modulare Kommode mit 6 Schubladen

ACCF15



Schubladenteiler-Kit: **ACCF15/1** - 10 Fächer; **ACCF15/2** - 15 Fächer; **ACCF15/3** - 20 Fächer; **ACCF15/4** - 25 Fächer

ACCF16



Plombierbarer Zentralverschluss



Konfigurationen verfügbare Schubladen



3 Schubladen

Abmessungen 42x37,8x7,8H;

2 Schubladen

Abmessungen 42x37,8x15,8H;

1 Schublade

Abmessung 42x37,8x23,7H;

GB0320.SP-1

Konfiguration Schubladen 3+2+1



1 Schublade

Abmessung 42x37,8x7,8H;

3 Schubladen

Abmessungen 42x37,8x15,8H;

1 Schublade

Abmessung 42x37,8x23,7H;

GB0320.SP-2

Konfiguration Schubladen 1+3+1



2 Schubladen

Abmessungen 42x37,8x7,8H;

1 Schublade

Abmessung 42x37,8x15,8H;

2 Schubladen

Abmessungen 42x37,8x23,7H;

20.SP-3

Konfiguration Schubladen 2+1+2

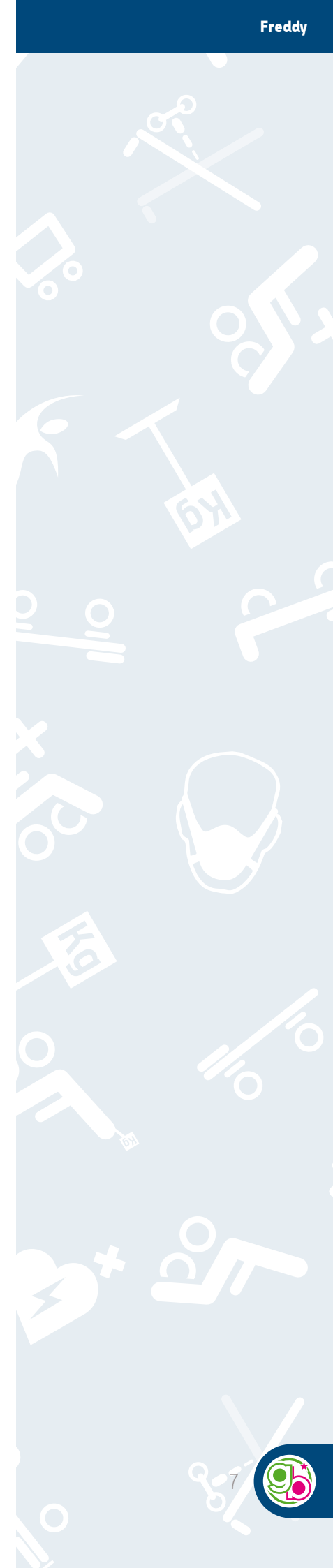
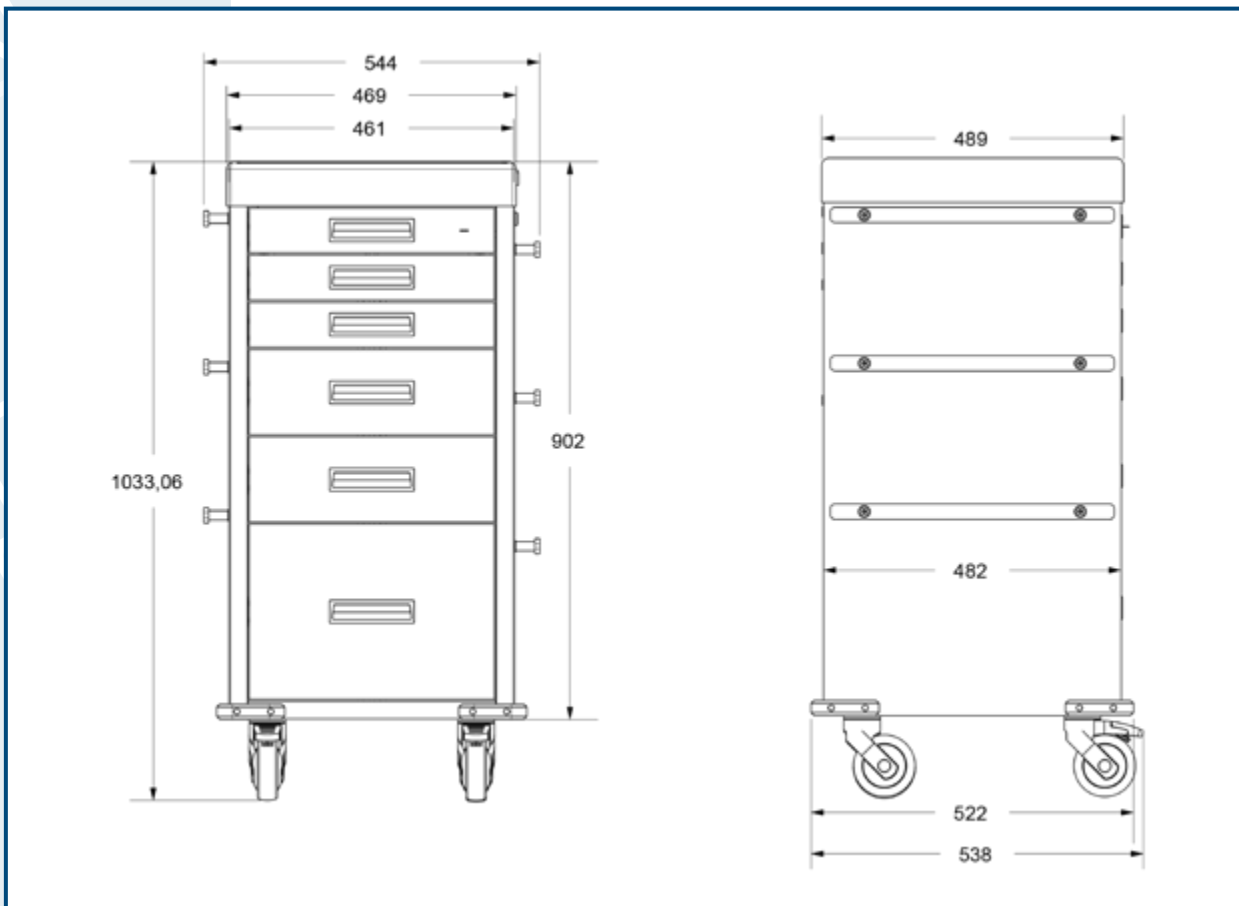


Tabelle Abmessungen



Datenblatt

Code CND	V0899
Fortlaufende Zahl / R	2008381
Code Produkt	GB0320.SP-1 GB0320.SP-2 GB0320.SP-3
Verwendungszweck	Notfallwagen
Hersteller	GARDHEN BILANCE SRL
Konfiguration 3+2+1 (Standard)	3 Schubladen 42x37.8x7.8H cm 2 Schubladen 42x37.8x15.8H cm 1 Schublade 42x37.8x23.7H cm
Konfiguration 1+3+1	1 Schublade 42x37.8x7.8H cm 3 Schubladen 42x37.8x15.8H cm 1 Schublade 42x37.8x23.7H cm
Konfiguration 2+1+2	2 Schubladen 42x37.8x7.8H cm 1 Schublade 42x37.8x15.8H cm 2 Schubladen 42x37.8x23.7H cm

Informationen zu Zertifizierungen finden Sie im Abschnitt „Zertifizierungen und Qualitätssystem“.

Die in diesem Blatt reproduzierten Bilder sind rein indikativ und die Maßwerte sind nominell. Der Hersteller behält sich das Recht vor, Änderungen an den Projekten ohne Vorankündigung vorzunehmen. Informationen zur Identifizierung der Standardausrüstung und zur Auswahl zusätzlicher Komponenten finden Sie im Zubehörkatalog und / oder in den kommerziellen Angeboten. Bei widersprüchlichen Daten ist der Inhalt der kommerziellen Angebote maßgebend.

Abt. DE_144 bez. 28/06/2022

