

# Freddy P

Kompakte Größe, die sich an alle Situationen anpassen kann



## WAGEN

### Häufige Verwendung

Pädiatrie

Erste Hilfe

Ambulanz

Intensivstation

Dialyse

Stationäre Abteilungen

Spezialisten



SCHUBLADEN AUS STAHLBLECH,  
DIE AUF FÜHRUNGEN MIT SANFTEM  
SCHLIESSEN GLEITEN.

## Vorteile

- Wagen bestehend aus 9 farbigen Schubladen nach dem Broselow-System: Jede Schublade hat eine Farbe, die einem der verschiedenen Größen-, Gewichts- und Altersbereiche des Kindes entspricht, und kann alle für die Wiederbelebung erforderlichen Materialien einschließlich vordosierter Medikamente enthalten.
- Zubehör aus rostfreiem Material.
- Monocoque und selbsttragende Struktur.
- Dank seiner geringen Stellfläche eignet er sich auch in kleinen Räumen besonders gut.
- Schwenkräder mit Gleitsystem für hervorragende Wendigkeit und Fahrkomfort.
- Dieser Wagen kann mit zahlreichen modularen Zubehörteilen ausgestattet werden, die an den umlaufenden DIN-Stangen an 3 Seiten positioniert werden können.
- Ausziehbares Regal mit Push-and-Pull-Öffnung.
- Widerstand gegen Umkippen.
- Auflagefläche aus Kunststoff ohne scharfe Kanten zur Erleichterung der Reinigung und Desinfektion.
- Schubladen aus Stahlblech, die auf Führungen mit sanftem Schließen gleiten.
- Zentralverriegelung der Schubladen mit Schlüssel.
- Die Schubladengleitführungen tragen bis zu 30 kg.
- Trotz der geringen Größe verfügt der Wagen über große Speicherkapazitäten.

## Standard Ausstattung

- Erste Schublade komplett mit Originalitätssiegel.
- Nr. 10 selbstzerstörende Siegel beim Entfernen.
- 3 genormte DIN-Leisten an den Seiten.
- 1 hintere genormte DIN-Leiste.
- Zentralverriegelung mit Schlüssel.
- Doppelter Schlüssel.
- 4 Lenkrollen aus Edelstahl Ø 125 mm, davon zwei mit Bremse, doppelwirkend mit Pedal, spurlos, geringer Rollwiderstand, hohe Laufruhe, Gleitlager und hohe Tragfähigkeit.
- Eckstoßstangen an den 4 Ecken der Basis.
- Ausziehbares Regal mit Push-and-Pull-Öffnung.
- In der Abdeckung integrierte Schiebegriffe.



### Möchten Sie den Rahmen verändern?

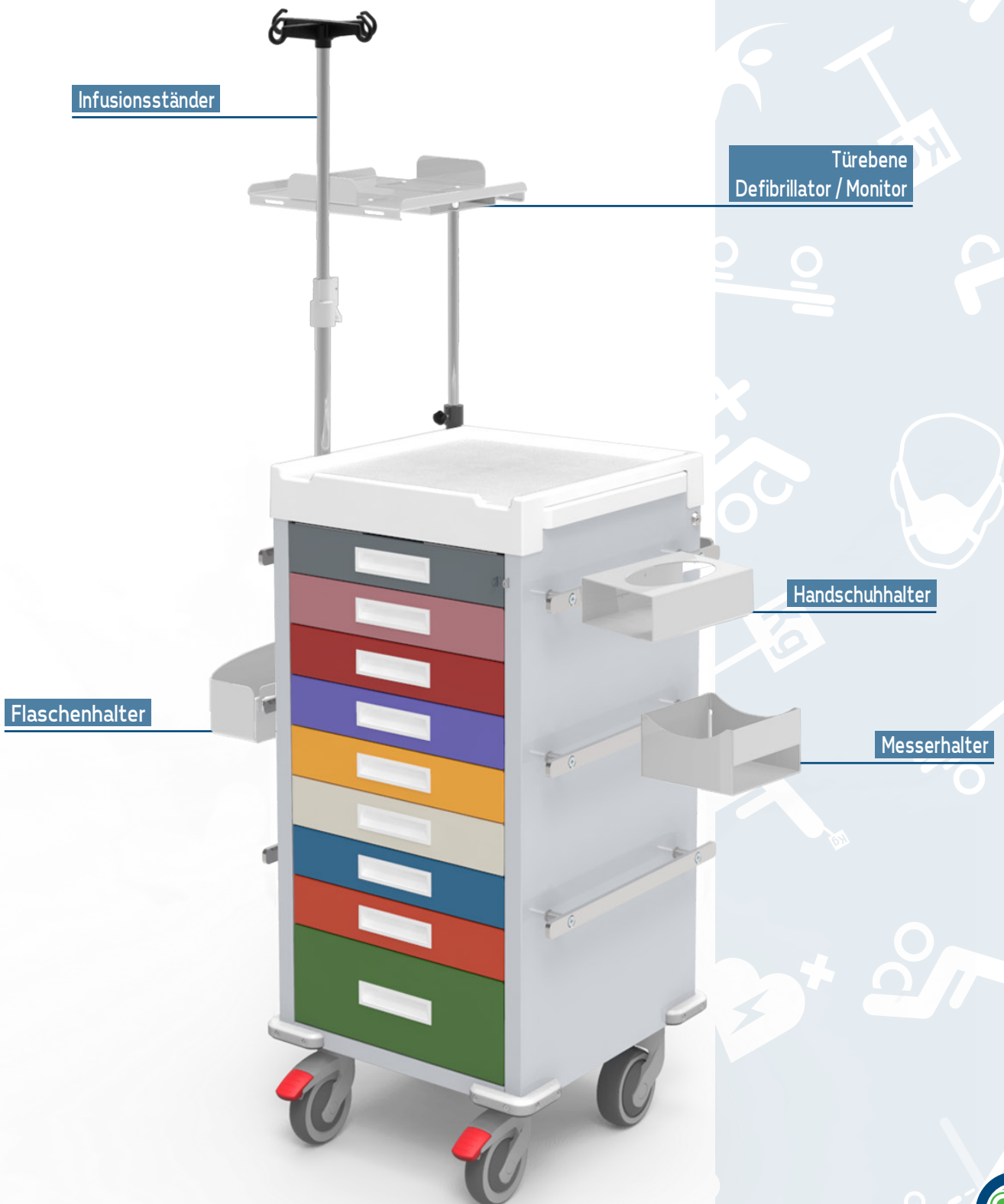
Scannen oder klicken Sie auf den QR-Code und finden Sie heraus, wie Sie das Gerät anhand unserer Farbkarte personalisieren können.



## Empfohlenes Zubehör

Kit bestehend aus folgendem Zubehör:

- 1 Cod. ACCF1 - Infusionsständer
- 2 Cod. ACCF7 - Flaschenhalter
- 3 Cod. ACCF8 - Handschuhhalter
- 4 Cod. ACCF9 - Messerhalter
- 5 Cod. ACCF10 - Defibrillator / Monitorhalter



## Empfohlenes Zubehör



ACCF1



Infusionsständer

ACCF2



Abfalleimer

ACCF3



Manueller Spender

ACCF4



Automatischer Spender

ACCF5



Flaschenhalter

ACCF6



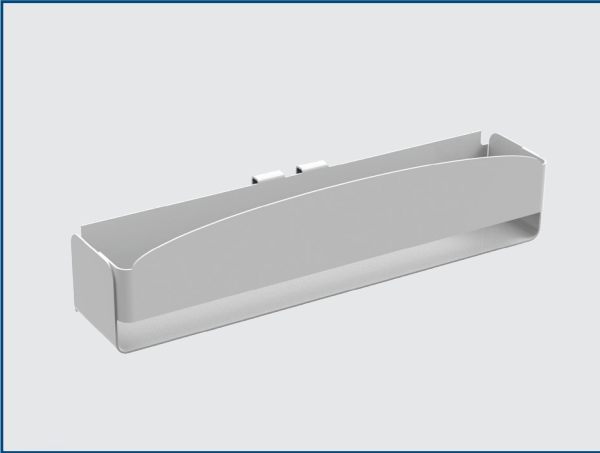
Dual Piano für Defibrillator/Monitor



Empfohlenes Zubehör

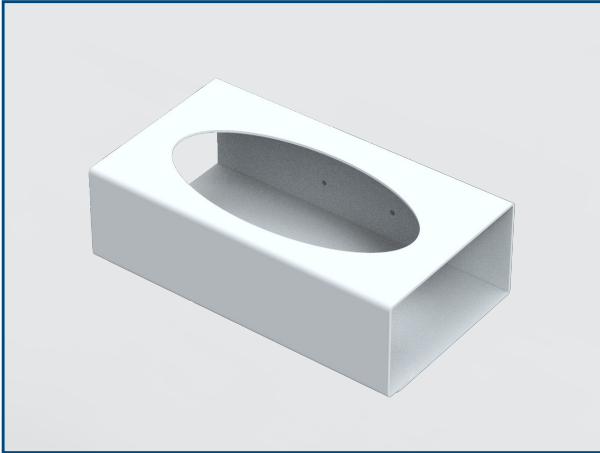


ACCF7



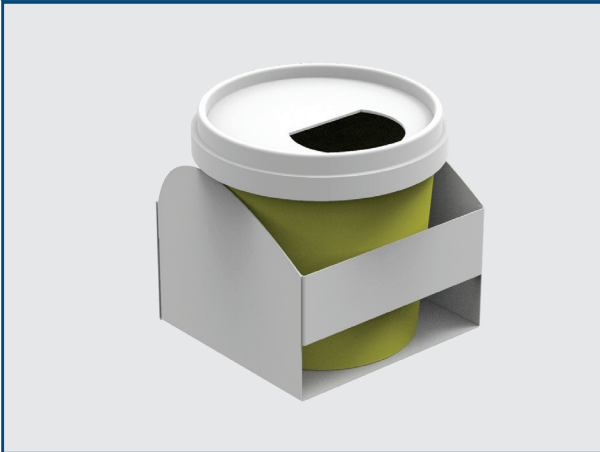
Flaschenhalter

ACCF8



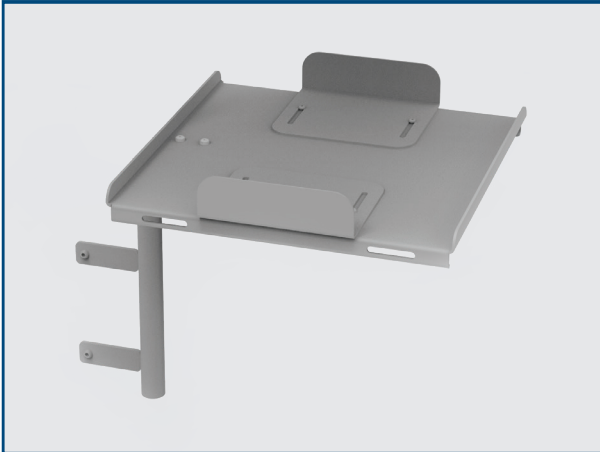
Handschuhhalter

ACCF9



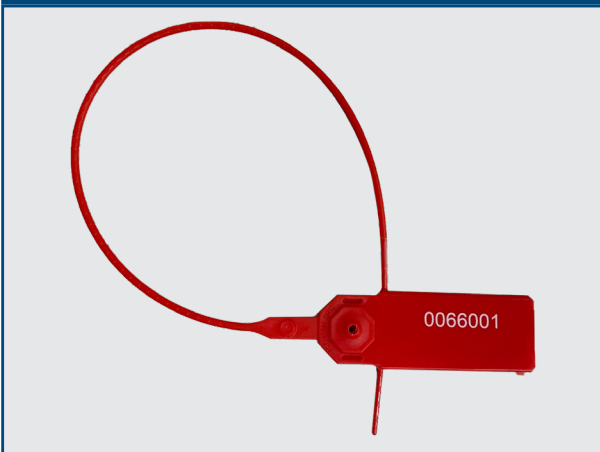
Messerhalter

ACCF10



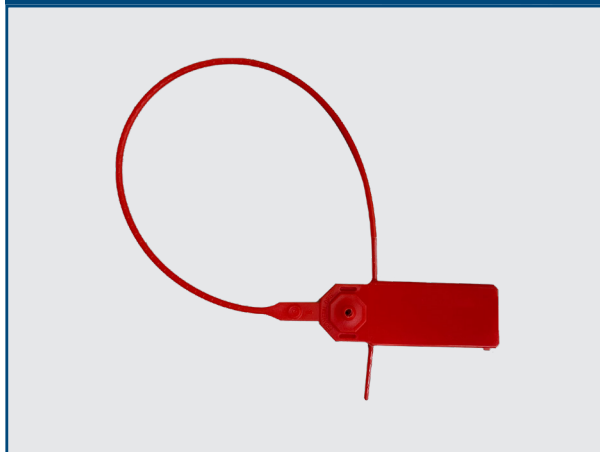
Defibrillator / Monitorhalter

ACCF13



Nummeriertes Einweg-Sicherheitssiegel

ACCF12



Unnummeriertes Einweg-Sicherheitssiegel



Empfohlenes Zubehör



ACCF14



Modulare Kommode mit 6 Schubladen

ACCF15



Schubladenteiler-Kit: **ACCF15/1** - 10 Fächer; **ACCF15/2** - 15 Fächer; **ACCF15/3** - 20 Fächer; **ACCF15/4** - 25 Fächer

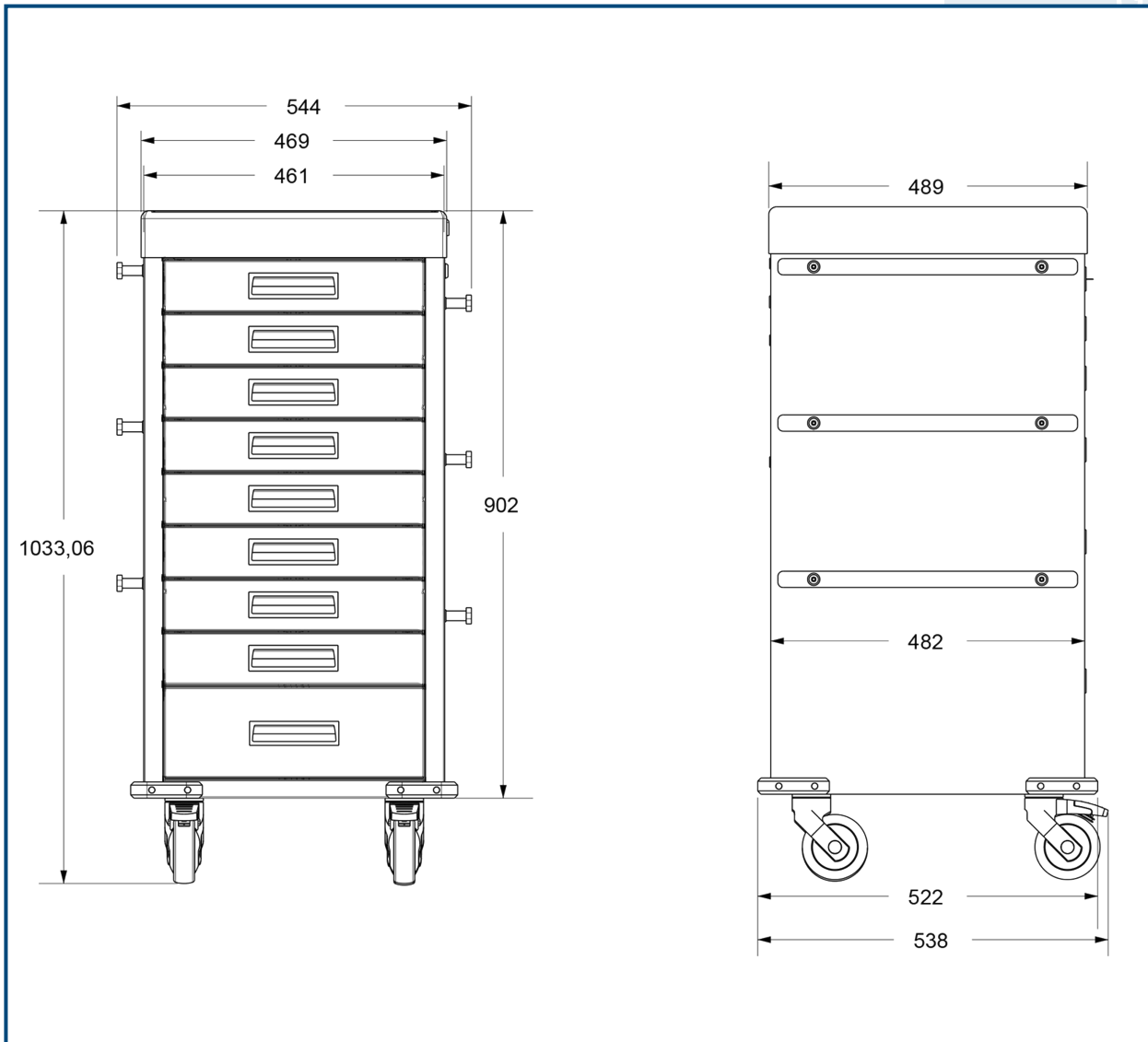
ACCF16



Plombierbarer Zentralverschluss



## Tabelle Abmessungen



## Datenblatt



Code CND	<b>V0899</b>
Fortlaufende Zahl / R	<b>2008381/R</b>
Code Produkt	<b>GB0320.SP-P</b>
Verwendungszweck	Der Notfallwagen für Kinder
Hersteller	GARDHEN BILANCE SRL
Konfiguration (standard)	8 Schubladen 42x37.8x7.8h cm 1 Schublade 42x37.8x15.8h cm

Informationen zu Zertifizierungen finden Sie im Abschnitt „Zertifizierungen und Qualitätssystem“.

Die in diesem Blatt reproduzierten Bilder sind rein indikativ und die Maßwerte sind nominell. Der Hersteller behält sich das Recht vor, Änderungen an den Projekten ohne Vorankündigung vorzunehmen. Informationen zur Identifizierung der Standardausrüstung und zur Auswahl zusätzlicher Komponenten finden Sie im Zubehörkatalog und / oder in den kommerziellen Angeboten. Bei widersprüchlichen Daten ist der Inhalt der kommerziellen Angebote maßgebend.

Abt. DE\_94 bez. 28/06/2022

