

Francis

Das Maximum an Technologie im Dienste der Funktionalität



UNTERSUCHUNGLIEGE

Häufige Verwendung

Notaufnahme

Physiotherapie

Medizingeschäft

Praxis

Ultraschalldiagnostik

Endoskopische Untersuchungen





SCHNELLENTRIEGELUNG DER RÜCKENLEHNE ZUR ERLEICHTERUNG DES HLW-MANÖVERS - AUSSTATTUNGSCODE AC8L. AUSSTATTUNGSCODE AC8L

Vorteile

- Einfacher Zugang garantiert durch die Höhe der Liegefläche, erhältlich in zahlreichen Varianten, es wird geografisch an die physische Anthropologie angepasst und anhand der allgemein verfügbaren statistischen Daten optimiert
- Es ist mit einem stabilen Zimmermannsrahmen gebaut, der enormen Belastungen standhält und eine lange Lebensdauer des Geräts garantiert. All diese Eigenschaften ermöglichen es, ein hochgradig hergestelltes Produkt zu haben, das eine lange Lebensdauer hat.
- Nicht umkippender und nicht verformbarer Rahmen, entworfen und gebaut, um maximale Sicherheit unter allen Betriebsbedingungen zu gewährleisten, auch bei übergroßen Patienten.
- Die Polsterung besteht aus einem speziellen Öko-Lederstoff, der mit spezifischen antibakteriellen und antimykotischen Eigenschaften entworfen und zertifiziert wurde. Es kann mit allgemein verwendeten Reinigungsmitteln und chirurgischen medizinischen Geräten desinfiziert werden.

Standard Ausstattung

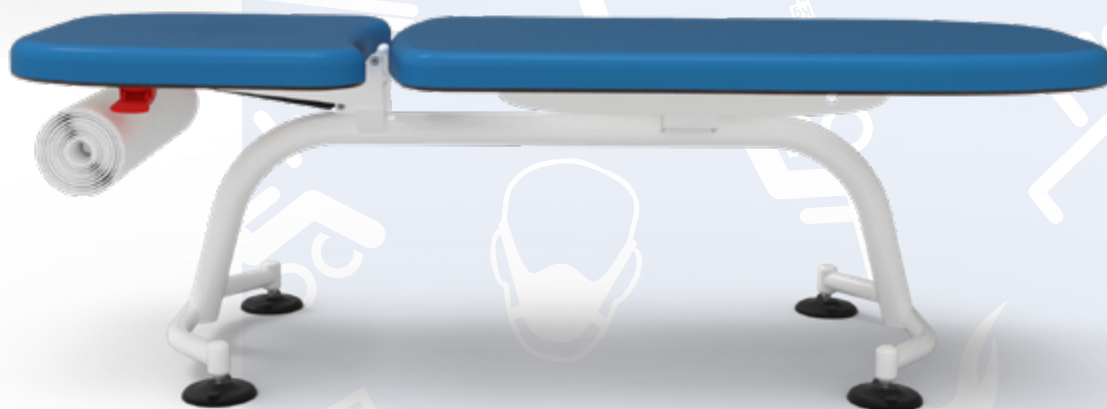
- Liegefläche zweigeteilt mit servounterstützter Anpassung der Rückenlehne.
- Verstellbare Rückenlehne 0-70° mit Gasantrieb.
- Verstärkter Rahmen aus Stahl, lackiert mit duroplastischem Epoxidpulver, angereichert mit antibakteriellem Mittel, Farbanpassung auf Anfrage.
- Schnellentriegelung der Rückenlehne zur Erleichterung des HLW-Manövers - Ausstattungscod AC8L.
- Polsterung aus Öko-Leder der Klasse 11M, Material, das mit gängigen Reinigungsmitteln und medizinischen chirurgischen Hilfsmitteln desinfiziert werden kann, mit antibakteriellen, antimykotischen und fleckenabweisenden Eigenschaften. Farbanpassung auf Anfrage - Ausstattungscod AC87/1.
- Matratze aus expandiertem Harz mit hoher Dichte.
- Basis mit fester Höhe.
- Nivellierfüße.
- Toilettenpapierrollenhalter auf der Rückseite der Rückenlehne - Ausstattungscod AC11.



Sie möchten die Farbe der Polsterung oder des Rahmens verändern?

Scannen oder klicken Sie auf den QR-Code und finden Sie heraus, wie Sie das Gerät anhand unserer Farbkarte personalisieren können.





Empfohlenes Zubehör



AC107



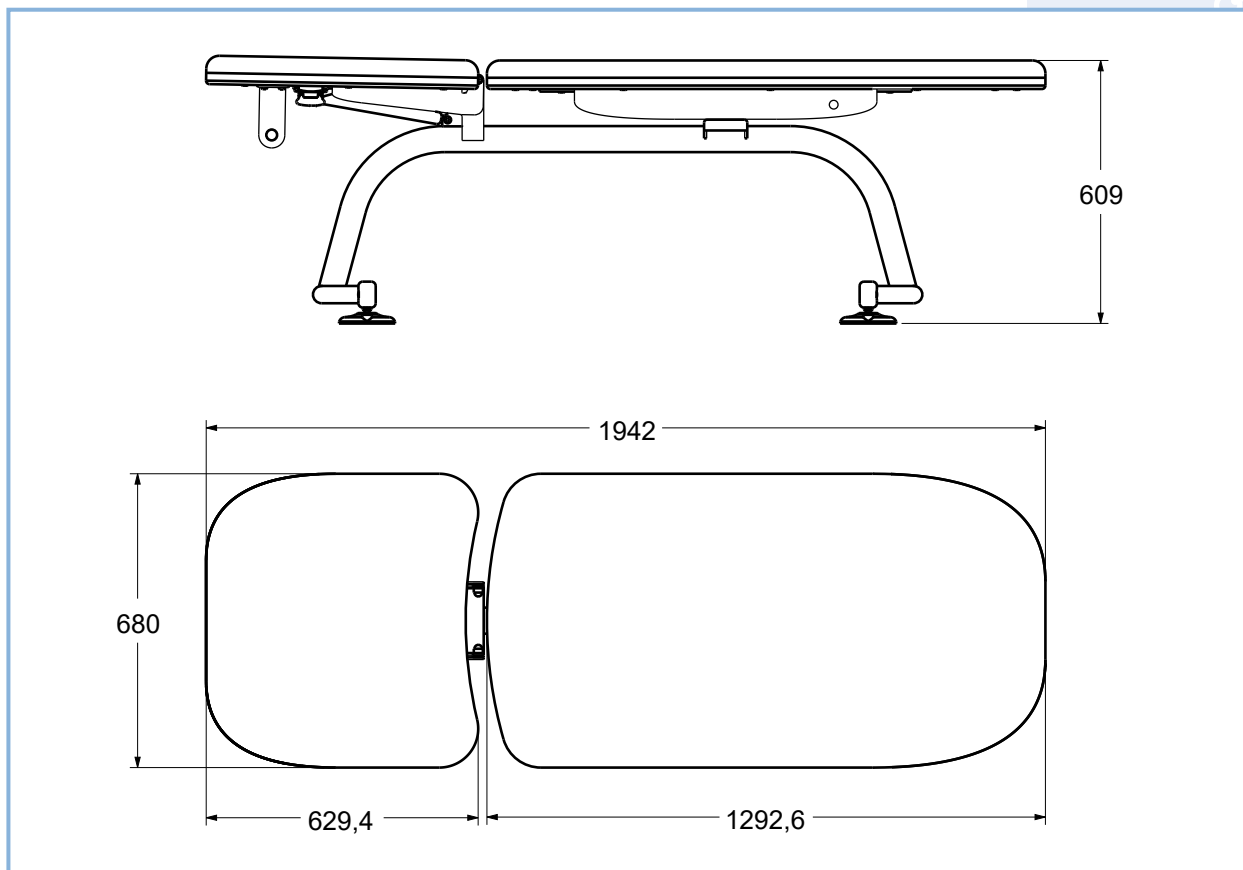
Motorisierte Rückenlehne, die über einen Pedalknopf auf der Vorderseite des Geräts aktiviert werden kann.

AC50L



Kabelrolle

Tabelle Abmessungen



Datenblatt

Code CND	Z129099
Fortlaufende Zahl / R	2175018/R
Code Produkt	GB0038.SP lackierter Stahl GB0038.BP lackierter Stahl
Verwendungszweck	Multifunktionales Bett
Hersteller	GARDHEN BALANCE SRL
Maximale Traglast	Standard 200 kg / Bariatrisch 300 Kg
Sichere Arbeitslast	Standard 235 kg / Bariatrisch 335 Kg

Informationen zu Zertifizierungen finden Sie im Abschnitt „Zertifizierungen und Qualitätssystem“.

Die in diesem Blatt reproduzierten Bilder sind rein indikativ und die Maßwerte sind nominell. Der Hersteller behält sich das Recht vor, Änderungen an den Projekten ohne Vorankündigung vorzunehmen. Informationen zur Identifizierung der Standardausrüstung und zur Auswahl zusätzlicher Komponenten finden Sie im Zubehörkatalog und / oder in den kommerziellen Angeboten. Bei widersprüchlichen Daten ist der Inhalt der kommerziellen Angebote maßgebend.

Abt. DE_108 bez. 28/06/2022