

Francis AV

Das Maximum an Technologie im Dienste der Funktionalität



UNTERSUCHUNGS-LIEGE

Häufige Verwendung

Notaufnahme

Physiotherapie

Medizingeschäft

Ultraschalldiagnostik

Endoskopische Untersuchungen

Gynäkologie





4-TASTEN-DRUCKTASTENFELD: STANDARD AUSSTATTUNG

Alle Bewegungen des Gerätes werden über ein umlaufendes Tastenfeld gesteuert, das mit einem 3,5 m Spiralkabel ausgestattet ist.

Zur Sicherheit der Patienten wird die Drucktastentafel mit einem Schlüssel zum Sperren der Bedienelemente geliefert, Code AC34L.

Das Drucktastensfeld ist einfach zu bedienen, da es mit großen Piktogrammen im Relief versehen ist und auch für sehbehinderte Patienten geeignet ist; IP66 Isolierung.

Vorteile

- Motorisierter Untersuchungstisch mit variabler Höhe und 4000 N Niederspannungs-Elektromotoren.
- Es ist mit einem stabilen Zimmermannsrahmen gebaut, der enormen Belastungen standhält und eine lange Lebensdauer des Geräts garantiert. All diese Eigenschaften ermöglichen es, ein hochgradig hergestelltes Produkt zu haben, das eine lange Lebensdauer hat.
- Nicht umkippende und nicht verformbare Rahmen, entworfen und gebaut, um maximale Sicherheit unter allen Betriebsbedingungen zu gewährleisten, auch bei übergroßen Patienten.
- Die Polsterung besteht aus einem speziellen Öko-Lederstoff, der mit spezifischen antibakteriellen und antimykotischen Eigenschaften entworfen und zertifiziert wurde. Es kann mit allgemein verwendeten Reinigungsmitteln und chirurgischen medizinischen Geräten desinfiziert werden.
- Es ist möglich, die Schockposition zu erhalten, indem die Rückenlehne so eingestellt wird, dass der venöse Rückfluss bei Hypotonie begünstigt wird, oder um eine funktionelle Haltung für spezifische Interventionsbedürfnisse zu erreichen.
- Um den Zugriff auf die Ultraschallsonde zu ermöglichen, ist diese auf Wunsch ohne Aufpreis auch mit abnehmbarem Teil erhältlich.

Standard Ausstattung

- Liegefläche zweigeteilt mit servounterstützter Anpassung der Rückenlehne.
- Verstellbare Rückenlehne 0-70° mit Gasantrieb.
- Verstärkter Rahmen aus Stahl, lackiert mit duroplastischem Epoxidpulver, angereichert mit antibakteriellem Mittel, Farbanpassung auf Anfrage.
- Schnellriegelung der Rückenlehne zur Erleichterung des HLW-Manövers - Ausstattungscode AC8L
- Polsterung aus Öko-Leder der Klasse 11M, Material, das mit gängigen Reinigungsmitteln und medizinischen chirurgischen Hilfsmitteln desinfiziert werden kann, mit antibakteriellen, antimykotischen und fleckenabweisenden Eigenschaften. Farbanpassung auf Anfrage - Ausstattungscode AC87/1.
- Matratze aus expandiertem Harz mit hoher Dichte.
- Variable Höhe motorisiert durch hochstabile Säulen.
- Trendelenburg und Anti-Trendelenburg motorisiert mittels Teleskopsäulen mit rechteckigem Querschnitt - Gerätecode AC152.
- Schwenkbare und antistatische Räder mit 150 mm Durchmesser, mit Brems- und Richtungssystem, das durch beidseitige Pedale betätigt wird.
- Zentralisierte Bremsvorrichtung mit Richtungssystem aus verzinktem Stahl. Bedienung über vorne-hinten beidseitige Pedale - Ausstattungscode AC7L2G.
- Äquipotentialknoten.
- 4-Tasten-Drucktastensfeld für die Motoraktivierung und Handhabungsverwaltung.
- Tastatursperrtaste - Gerätecode AC34L.



Sie möchten die Farbe der Polsterung oder des Rahmens verändern?

Scannen oder klicken Sie auf den QR-Code und finden Sie heraus, wie Sie das Gerät anhand unserer Farbkarte personalisieren können.



Bewegungen

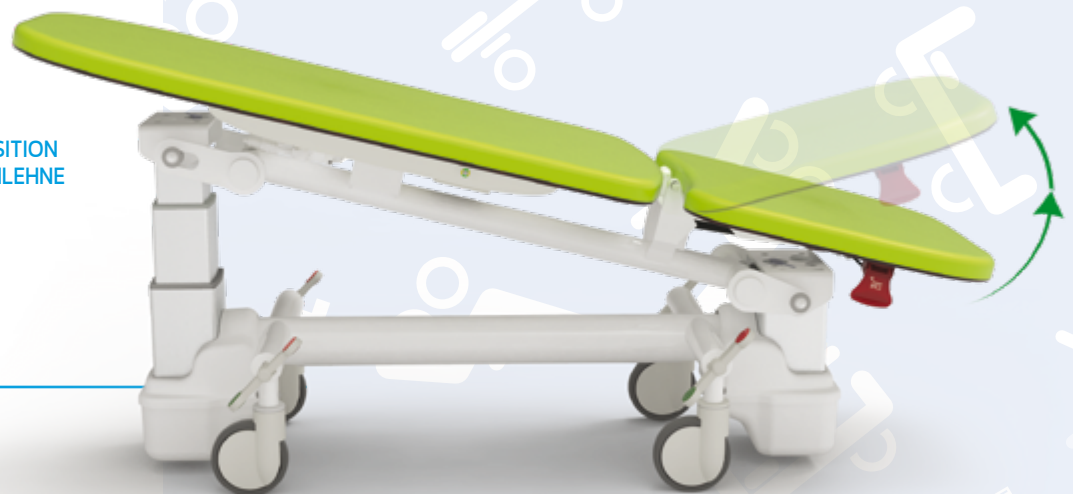
TRENDELENBURG



ANTI-TRENDELENBURG



ES IST MÖGLICH, DIE SCHOCKPOSITION ZU ERHALTEN, INDEM DIE RÜCKENLEHNE SO EINGESTELLT WIRD, DASS DER VENÖSE RÜCKFLUSS BEI HYPOTONIE BEGÜNSTIGT WIRD, ODER UM EINE FUNKTIONELLE HALTUNG FÜR SPEZIFISCHE INTERVENTIONSBEDÜRFNISSE ZU ERREICHEN.



Bewegungen

DIE MINDESTHÖHE VON 560 MM
ERMÖGLICHT EINE BEQUEME
UNTERKUNFT FÜR ALLE PATIENTEN.



OPTIMALE HALTUNG FÜR
ZAHLEICHE KLINISCHE
ANFORDERUNGEN.

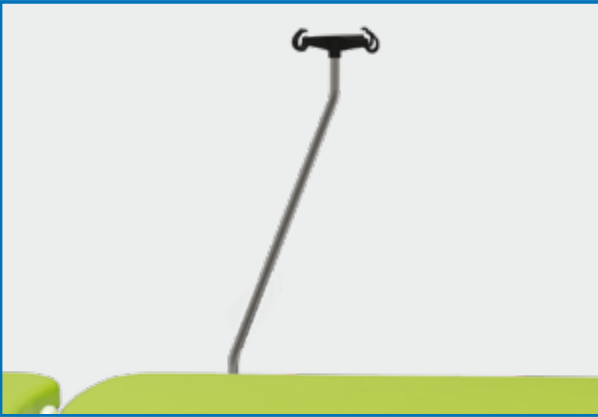
MIKROMETRISCH EINSTELLBARE
OBERFLÄCHE MIT EINEM SPEZIELLEN
DRUCKKNOPF.



Empfohlenes Zubehör

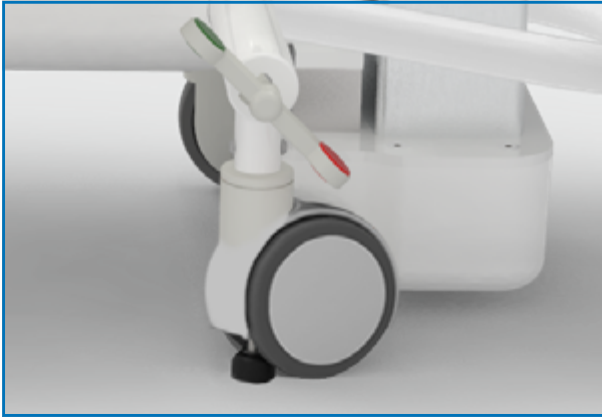


AC4/L



Infusionsständer aus Edelstahl
höhenverstellbar mit 2 und/oder 4 Haken

AC5L/1



Zwillingsräder 150-mm, mit integriertem
Ständer und vollständig blockierendem
Bremsystem, das über Vorder- und
Hinterradpedale betätigt wird

AC11



Papierrollenhalter auf der Rückseite
der Rückenlehne

AC17P/A



2 4,5-A-Akkus mit Tischladegerät.

AC107



Motorisierte Rückenlehne.

AC111



Rückenteil mit Gesichtslloch.

Empfohlenes Zubehör



AC137



Anatomische Armlehnen aus Polyurethankautschuk mit Metallkern. Sie folgen der Bewegung der Rückenlehne. Sie können heruntergeklappt werden, um den seitlichen Zugriff zu erleichtern. Vollständig abnehmbar, um den Transfer des Patienten auf ein anderes Gerät zu erleichtern. Die externe Regulierung erleichtert die Anästhesiephase.

AC138



Liegefläche mit abnehmbarem Teil.

AC139



Am Boden platzierte Pedalschalter, die in jedem Betriebszustand bedarfsgerecht positioniert werden können, ermöglichen eine variable Höheneinstellung.

AC139/1



Am Boden platzierte Pedalschalter, die in jedem Betriebszustand bedarfsgerecht positioniert werden können, ermöglichen eine variable Höheneinstellung.

AC139/2



Am Boden platzierte Pedalschalter, die in jedem Betriebszustand bedarfsgerecht positioniert werden können, ermöglichen eine variable Höheneinstellung.



Empfohlenes Zubehör

AC141



Am Rahmen angebrachte Fußschalter ermöglichen eine stufenlose Höhenverstellung.

AC141/1



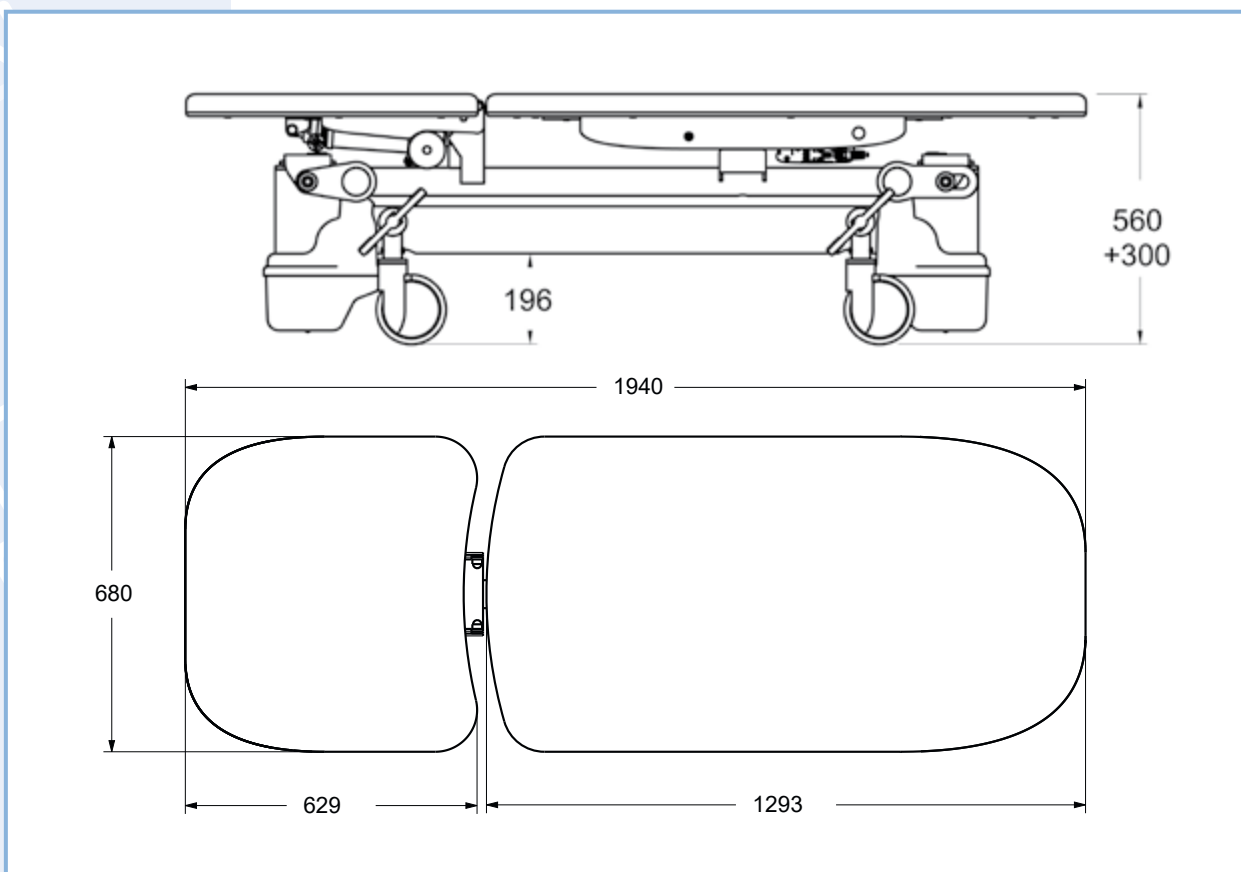
Am Rahmen angebrachte Fußschalter ermöglichen eine stufenlose Höhenverstellung.

AC141/2



Auf dem Rahmen platzierte Fußsteuerungen ermöglichen das Erreichen der Trendelenburg- und Anti-Trendelenburg-Positionen.

Tabelle Abmessungen



HAUPTKABEL



Typ F - Schuko



Typ L - 16A



Typ I - Australien

Typ B - Canada and
USA

Type G - UK Stecker

Datenblatt

Code CND	Z129099
Fortlaufende Zahl / R	359291/R
Code Produkt	GB0038.SP lackierter Stahl
Verwendungszweck	Multifunktionales Bett
Hersteller	GARDHEN BALANCE SRL
Ersatzteilverfügbarkeit	Nicht weniger als 10 Jahre
Konformität	Richtlinie 93/42 / EWG und nachfolgende Änderungen Anhang II
Gewicht des Tisches	80 kg
Räder	Radsatz Durchmesser 150 mm komplett mit zentralisierter Bremse und Richtungssystem, das durch ein beidseitiges Pedal betätigt wird
Art der Kontrolle	Drucktastenfeld mit Schlüssel
Stromversorgung	Multispannung 100-240 VAC 50-60 Hz
Stromkabeltyp	Schuko oder andere auf Anfrage
elektrische Motoren	Niederspannung (24 V)
Absorption max	4A
Isolierung	IP44
Maximale Traglast	200 kg
Sichere Arbeitslast	235 kg

Informationen zu Zertifizierungen finden Sie im Abschnitt „Zertifizierungen und Qualitätssystem“.

Die in diesem Blatt reproduzierten Bilder sind rein indikativ und die Maßwerte sind nominell. Der Hersteller behält sich das Recht vor, Änderungen an den Projekten ohne Vorankündigung vorzunehmen. Informationen zur Identifizierung der Standardausrüstung und zur Auswahl zusätzlicher Komponenten finden Sie im Zubehörcatalog und / oder in den kommerziellen Angeboten. Bei widersprüchlichen Daten ist der Inhalt der kommerziellen Angebote maßgebend.

Abt. DE_111 bez. 29/06/2022