

Stephen H Comfort 2.0

Diseñado para la prevención de infecciones cruzadas



SILLÓN

Uso frecuente

Quimioterapia

Terapia de infusión

Hospital de día

Donación de sangre

Primeros auxilios

Diálisis

Transporte de pacientes

Dermatología/Cosmética

Multifuncional





SOPORTE DE BOTONERA BILATERAL
CÓDIGO DE EQUIPAMIENTO AC25P



ENTRADA FACILITADA

Ventajas

- Marco antivuelco que garantiza la estabilidad en todas las condiciones de uso.
- Marco pintado con polvos epoxi termoestables enriquecidos con antibacteriano con una amplia variedad de colores. Personalización del color según el muestrario.
- Movimiento simultáneo e independiente de las secciones del respaldo y de las piernas a través de 2 motor; puede implementarse con otros 3 motores dependiendo de la configuración deseada con:
 - Columna motorizada para la regulación de la altura (accesorio código AC28/200).
 - Motor dedicado para la regulación de la inclinación del asiento (códigos de accesorio AC35/1 - AC35/2).
 - Motor dedicado para la regulación del reposapiés (códigos de accesorio AC13 - AC13/1); (consulte la oferta comercial y el catálogo de accesorios).
- Dos cojines separados: respaldo, asiento y piernas, funcionales para: excelente postura, ergonomía y prevención de lesiones por decúbito.
- El revestimiento permite una limpieza eficaz para reducir las infecciones cruzadas. Personalización del color según el muestrario.
- Propiedades del revestimiento: antibacteriano, ignífugo de clase 11M, antifúngico, respetuoso con el medio ambiente, sin látex ni ftalatos y resistente.
- Movimiento del reposabrazos integrado en el respaldo.
- Configurable con numerosos accesorios funcionales y exclusivos (consulte el catálogo de accesorios).
- Postura excelente y ergonómica con efecto de prevención de lesiones por decúbito.
- Sistema de frenado útil para garantizar la estabilidad del dispositivo.
- Dispositivo que se puede desinfectar con productos médico-quirúrgicos y detergentes de uso común.
- Exclusivo reposabrazos de regulación múltiple.
- Capacidad máxima 200 kg (versión estándar), también disponible con capacidad máxima de 300 kg (versión bariátrica).



¿Quiere modificar el revestimiento o el marco?

Encadre o haga clic en el código QR y descubra cómo personalizar el dispositivo consultando nuestra carta de colores.



Equipamiento de serie

- Marco de acero pintado con polvos termoestables.
- Superficie dividida en 3 secciones: respaldo, asiento y piernas.
- Movimiento simultáneo e independiente de las secciones del respaldo y de las piernas mediante 2 motores - código de equipamiento AC12.
- Posición de trendelenburg 10° (como alternativa posición de shock).
- Reposabrazos integrados en el movimiento del respaldo, desmontables, con función giratoria, inclinables hacia arriba/abajo, inclinables a 90°; (consulte el catálogo de accesorios para otros tipos de reposabrazos) - Código de equipamiento AC30/C1.
- N.º 4 ruedas duraderas, antiestáticas, inoxidable y giratorias de 100 mm de diámetro.
- Reposacabezas extremadamente estable, extraíble y ajustable en altura en 5 posiciones.
- Freno simultáneo de las ruedas traseras en acero galvanizado - Código de equipamiento AC7P1G.
- Todos los movimientos del sillón se controlan a través de una botonera perimetral equipada con un cable en espiral de 3,5 m. La botonera es fácil de usar, ya que está diseñada con grandes pictogramas en relieve y también es adecuada para pacientes con discapacidad visual. La botonera tiene 10 teclas con 2 memorias.
Para la seguridad de los pacientes, la botonera está equipada con una llave para la inhibición de los mandos - Código de equipamiento AC34P. Aislamiento IP66.
- Soporte de botonera bilateral - Código de equipamiento AC25P.
- Cubierta de ABS para la base - Código de equipamiento AC83.
- Cubierta de ABS para el asiento - Código de equipamiento AC84C.
- Cubierta de ABS para reposapiernas - Código de equipamiento AC85C.
- Cubierta de ABS para respaldo - Código de equipamiento AC86C.
- Cojines de soft foam.
- Revestimiento de ecopiel de clase 11M, material que puede desinfectarse con detergentes de uso común y productos médico-quirúrgicos, con propiedades antibacterianas, antifúngicas y antimanchas. Personalización del color a petición - Código de equipamiento AC87/1.



**BOTONERA DE 10 TECLAS
CON 2 MEMORIAS**



**MOVIMIENTO DEL REPOSABRAZOS
INTEGRADO EN EL RESPALDO**

Movimiento de los reposabrazos



INTEGRADOS EN EL RESPALDO ROTACIÓN



ALTURA VARIABLE



EXTRAÍBLES

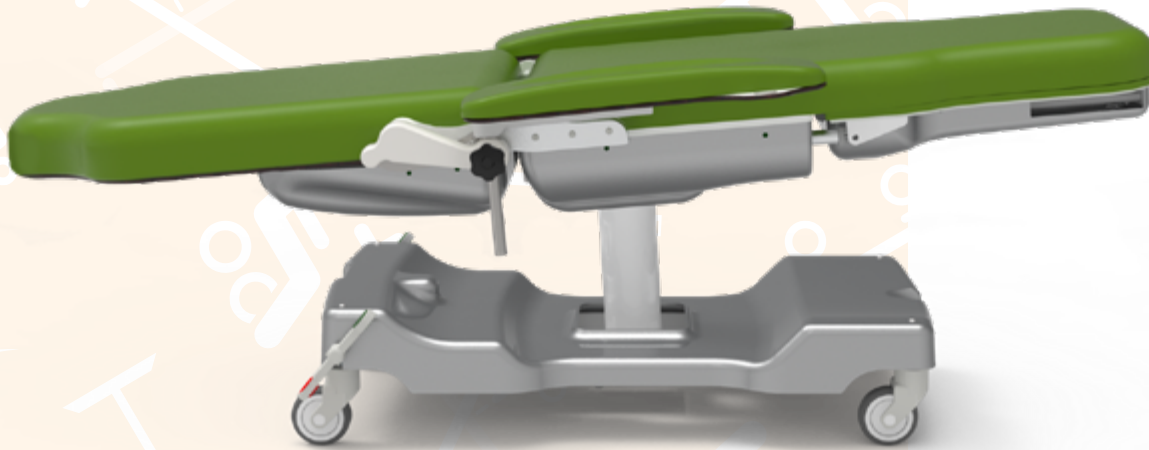


ABATIBLES

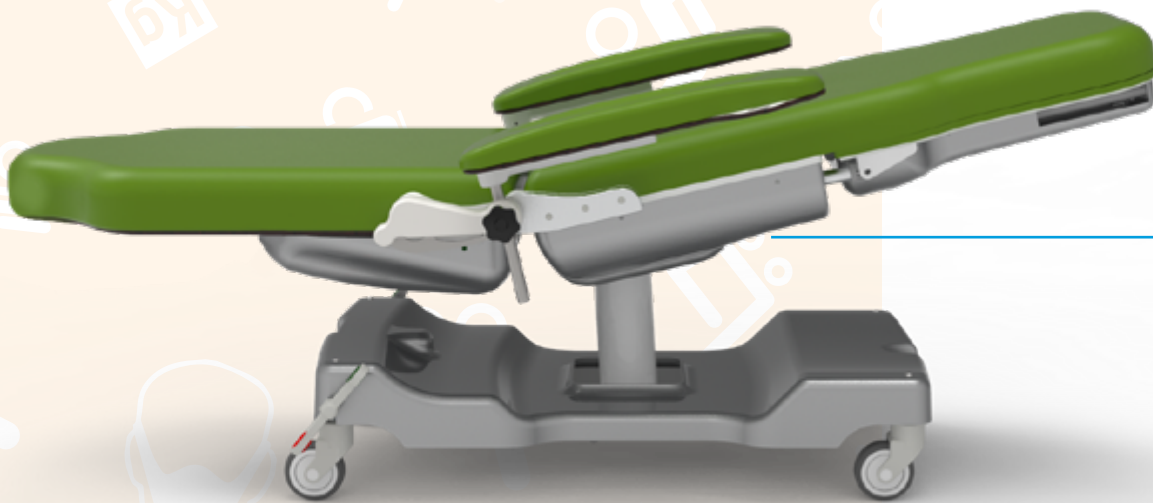


INCLINABLES

Movimientos



TRENDELENBURG



POSICIÓN DE SHOCK



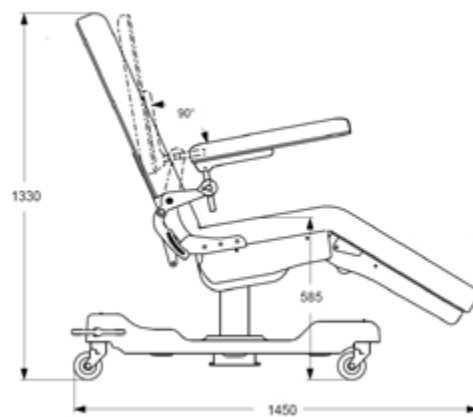
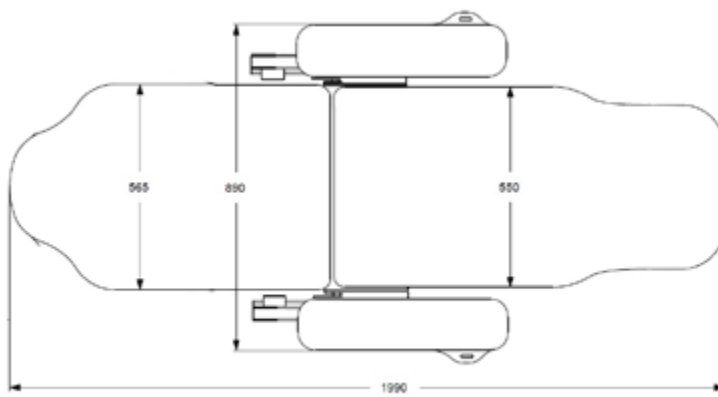
POSICIÓN RECLINADA



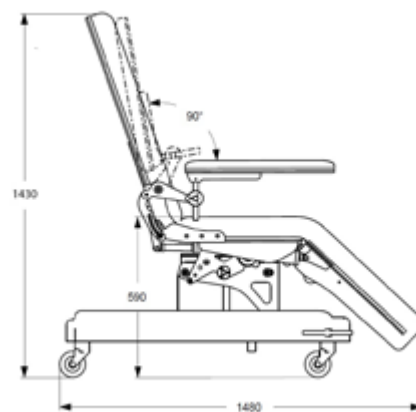
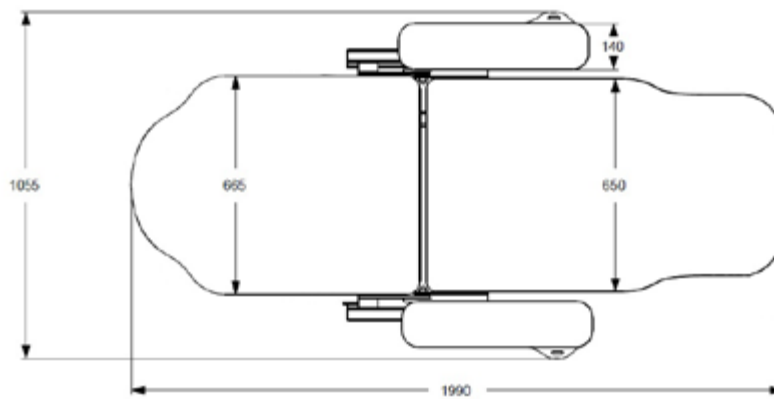
Tabla de dimensiones



Versión estándar



Versión bariátrica



TIPO DE CABLE DE ALIMENTACIÓN



Tipo F - Schuko



Tipo L - 16A



Tipo I - Australia



Tipo B - Canadá y Estados Unidos



Tipo G - Enchufe del Reino Unido

Ficha técnica



Código CND	Z129008
N.º progresivo/R	309820/R
Código del producto	GB0004.BP-2 Acero pintado GB0004.SP-2 Acero inoxidable GB0004.BP-2 Acero pintado GB0004.SP-2 Acero inoxidable
Uso previsto	Sillón multifuncional
Fabricante	GARDHEN BILANCE SRL
Peso total	Estándar 70 kg / Bariátrica 100 kg
Ruedas	N.º 4 inoxidables giratorias de 100 mm con sistema de frenado
Alimentación	100 - 240 Vca 50/60 Hz
Motores eléctricos	Baja tensión (24 V)
Absorción máxima	4A
Aislamiento	IP44
Capacidad máxima	Estándar 200 kg / Bariátrica 300 kg
Carga de trabajo seguro	Estándar 235 kg / Bariátrica 335 kg
Ángulo del respaldo	76° (personalizado a petición)
Ángulo de las piernas	45° (personalizado a petición)

Para las certificaciones, consulte la Sección «Certificaciones y sistema de calidad»

Las imágenes reproducidas en esta ficha son meramente indicativas. El fabricante se reserva el derecho de modificar los diseños sin previo aviso. Para la identificación del equipamiento de serie y la selección de cualquier componente adicional, consulte el catálogo de accesorios y/o las propuestas comerciales. En caso de discrepancias, prevalecerá el contenido de las propuestas comerciales.

Dep. ES_204 rev. 06/07/2022

