

Francis

La mejor tecnología al servicio de la funcionalidad



CAMILLA DE EXPLORACIÓN

Uso frecuente

Primeros auxilios

Fisioterapia

Consultas médicas

Ambulatorio

Diagnóstico ecográfico

Exámenes endoscópicos





**DESBLOQUEO RÁPIDO DEL RESPALDO
PARA FACILITAR LA MANIOBRA DE RCP
CÓDIGO DE EQUIPAMIENTO AC8L**

Ventajas

- Fácil acceso garantizado por la altura del plano, disponible en muchas variantes, está adaptada a la antropología física por zonas geográficas y optimizada según los datos estadísticos de disponibilidad común.
- El dispositivo ha sido realizado con un marco con estructura robusta capaz de soportar enormes cargas y esfuerzos. Todas estas características hacen que sea un producto de alta calidad y capaz de durar a lo largo del tiempo.
- Marco antivuelco e indeformable, diseñado y fabricado para garantizar la máxima seguridad en todas las condiciones de uso, incluso con pacientes de gran tamaño.
- El revestimiento está hecho de un tejido especial de ecopiel, diseñado y certificado con propiedades específicas antibacterianas y antifúngicas. Se puede limpiar con detergentes de uso común y productos médico-quirúrgicos.

Equipamiento de serie

- Plano dividida en dos secciones con articulación servoasistida del respaldo. Respaldo regulable 0-70° con actuador de gas.
- Marco reforzado realizado en acero pintado con polvos epoxi termoestables enriquecidos con antibacteriano, color personalizado a petición.
- Desbloqueo rápido del respaldo y femoral, para facilitar la maniobra de RCP - Código de equipamiento AC8L.
- Revestimiento de ecopiel de clase 11M, material que puede desinfectarse con detergentes de uso común y productos médico-quirúrgicos, con propiedades antibacterianas, antifúngicas y antimanchas. Personalización del color a petición - Código de equipamiento AC87/1.
- Colchón realizado en resina expandida de alta densidad.
- Altura variable motorizada mediante columnas de gran estabilidad.
- Base de altura fija.
- Pies de nivelación.
- Portarrollos situado en la parte posterior del respaldo - Código de equipamiento AC11.

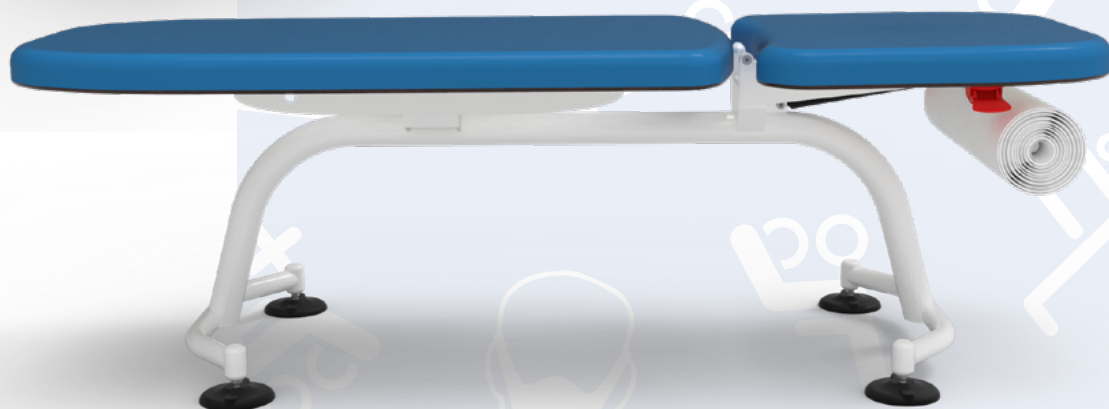


¿Quiere modificar el color del revestimiento o del marco?

Escanee o haga clic en el código QR y descubra cómo personalizar el dispositivo consultando nuestra carta de colores.

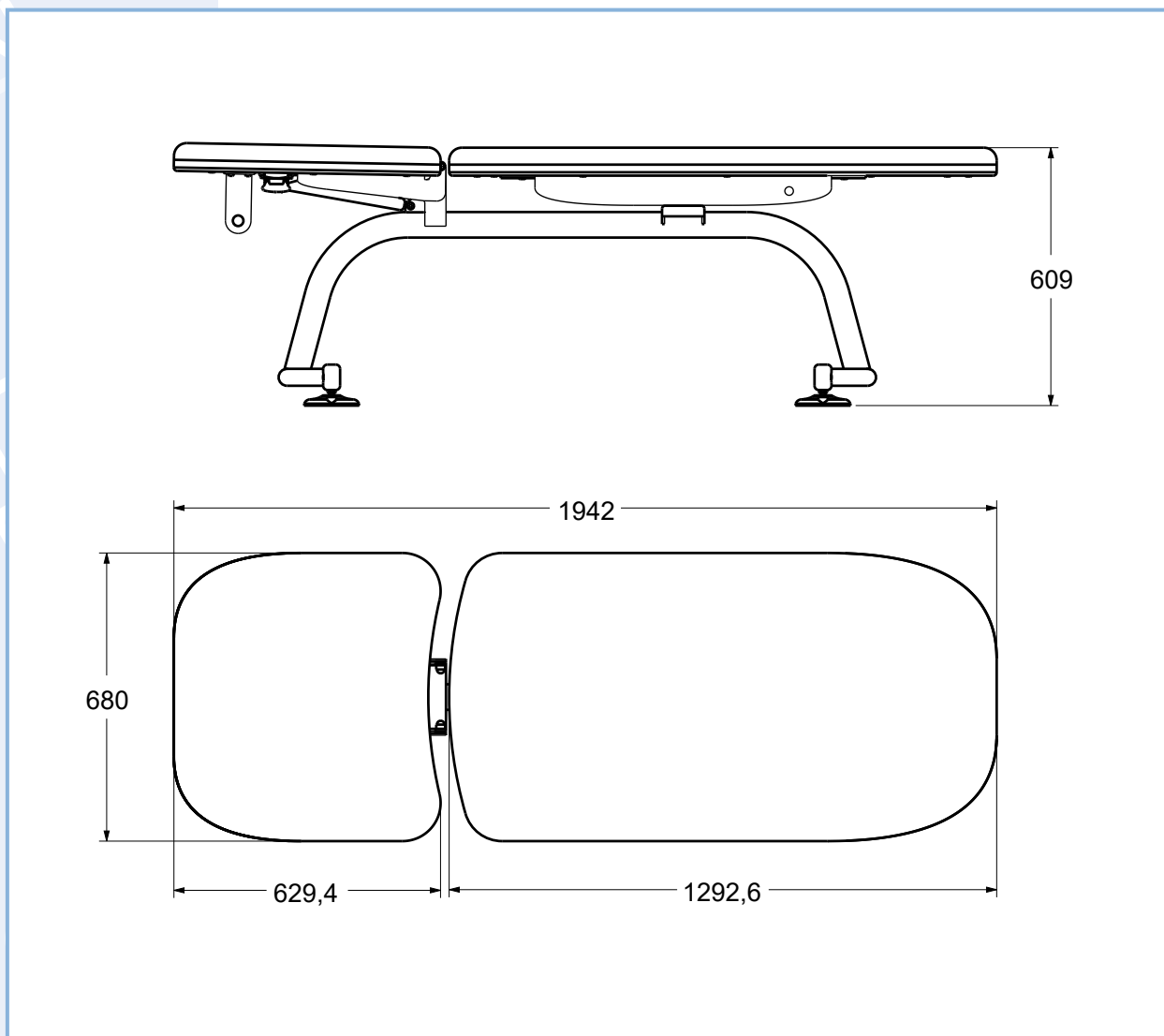


Movimientos

**¿Quieres implementar el dispositivo?**

Escanee o haga clic en el código QR y descubra todos los accesorios disponibles consultando el catálogo.

Tabla de dimensiones



Ficha técnica

Código CND	Z129099
N.º progresivo/R	313850/R
Cód. Producto	GB0036.SP Acero pintado GB0036.BP Acero pintado
Uso previsto	Camilla multifuncional
Fabricante	GARDHEN BILANCE SRL
Capacidad máxima	Standard 200 kg / Bariátrico 300 kg
Carga de trabajo seguro	Standard 235 kg / Bariátrico 335 kg

Para las certificaciones, consulte la Sección «Certificaciones y sistema de calidad»

Las imágenes reproducidas en esta ficha son meramente indicativas. El fabricante se reserva el derecho de modificar los diseños sin previo aviso. Para la identificación del equipamiento de serie y la selección de cualquier componente adicional, consulte el catálogo de accesorios y/o las propuestas comerciales. En caso de discrepancias, prevalecerá el contenido de las propuestas comerciales.

Dep. ES_108 rev. 20/10/2022