

Unica

Poltrona polifunzionale



POLTRONE

Usò Frequente

Day Hospital
Polifunzionali
Degenza



Elevato
COMFORT

Relax durante la degenza terapeutica



www.gardhenbalance.it

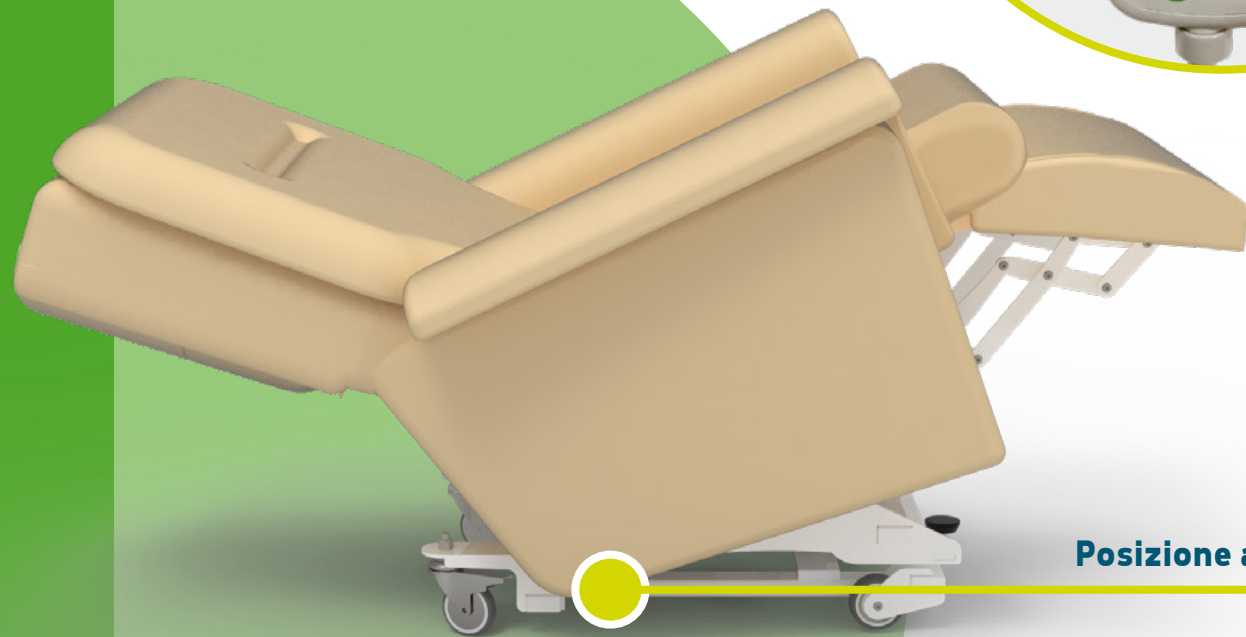
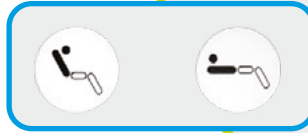
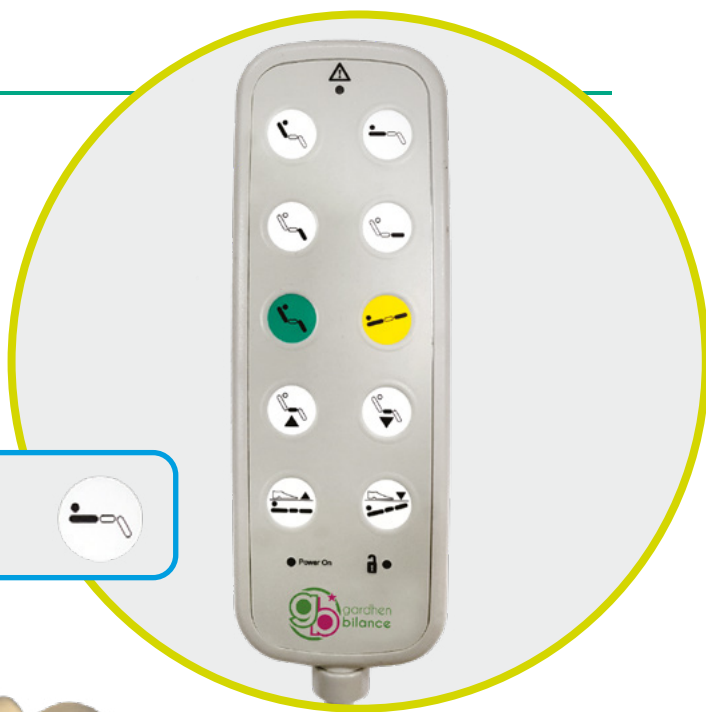


Unica

Movimentazioni

Sezioni schienale e gambale sincronizzate

Le movimentazioni delle sezioni schienale e gambale sincronizzate sono comandate grazie ai tasti dedicati presenti sulla pulsantiera.



Posizione antishock

Estensione/elevazione motorizzata e sincronizzata della sezione gambale





Altre caratteristiche del dispositivo medico

- Telaio in acciaio verniciato realizzato con polveri termoindurenti arricchite con antibatterico.
- Piano suddiviso in 3 sezioni: schienale, seduta e gambe.
- Movimentazione simultanea e indipendente delle sezioni schienale e gambe tramite 2 motori - Codice dotazione AC12.
- Nr. 4 ruote durevoli (2 girevoli con freno e due fisse) realizzate in acciaio inossidabile \varnothing 60 mm.
- Tutte le movimentazioni della poltrona sono comandate tramite pulsantiera perimetrale dotata di cavo spiralato da 3,5 m. La pulsantiera è di facile utilizzo poiché realizzata con grandi pittogrammi a rilievo e risulta adatta anche per pazienti ipovedenti. La pulsantiera è dotata di 10 tasti con 2 memorie.
Per la sicurezza dei pazienti la pulsantiera è fornita di chiave per inibizione dei comandi - Codice dotazione AC34P. Isolamento IP66.
- Cuscini realizzati in soft foam.
- Rivestimento similpelle ignifugo UNI 9175/87 e 9175FA-1/94 classe 1IM - Codice dotazione AC87/1.



Vuoi implementare il dispositivo?

Inquadra il QR code e scopri tutti i componenti opzionali disponibili consultando il catalogo.

Vuoi modificare il colore del rivestimento e del telaio?

Inquadra o clicca i QR code e scopri come personalizzare il dispositivo consultando le nostre schede colori*.

*Qualora non venisse espressa alcuna preferenza il dispositivo sarà fornito con il colore disponibile.

Rivestimento
Similpelle

Rivestimento
Siliconico

Telaio





Unica

Scheda tecnica

Codice CND/EMDN	V08020101
GMDN Code	38447
N. progressivo/R	2436238/R
UDI-DI di base	805771740POLPE
Codice Prodotto	GB0006.SP
Destinazione d'uso	Poltrona polifunzionale
Produttore	GARDHEN BILANCE SRL
Peso totale	65 kg
Ruote inossidabili girevoli	Nr. 4 Ø 60 mm di cui 2 girevoli e due fisse
Alimentazione	100 - 240 Vac 50/60 Hz
Motori elettrici	Bassa tensione (24 V)
Assorbimento max	4A
Isolamento	IP44
Portata Massima	150 kg
Carico di lavoro sicuro	185 kg

Tipologia cavo di alimentazione



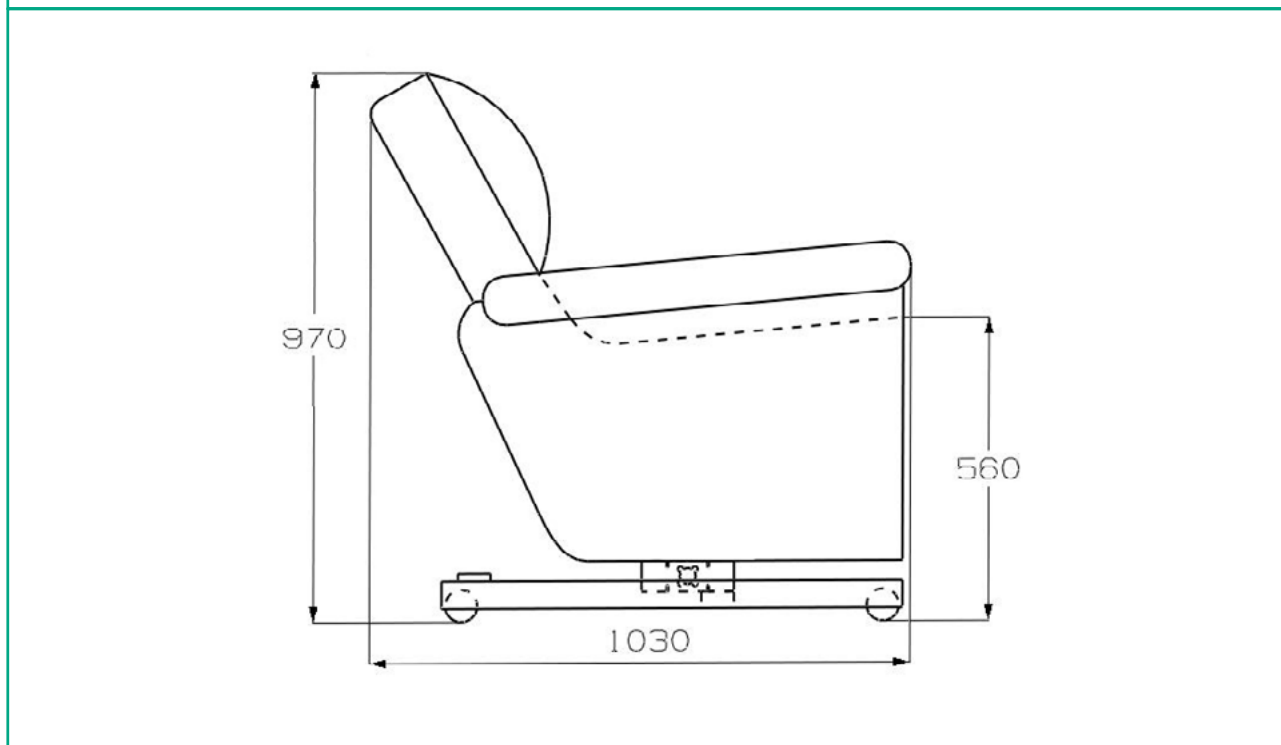
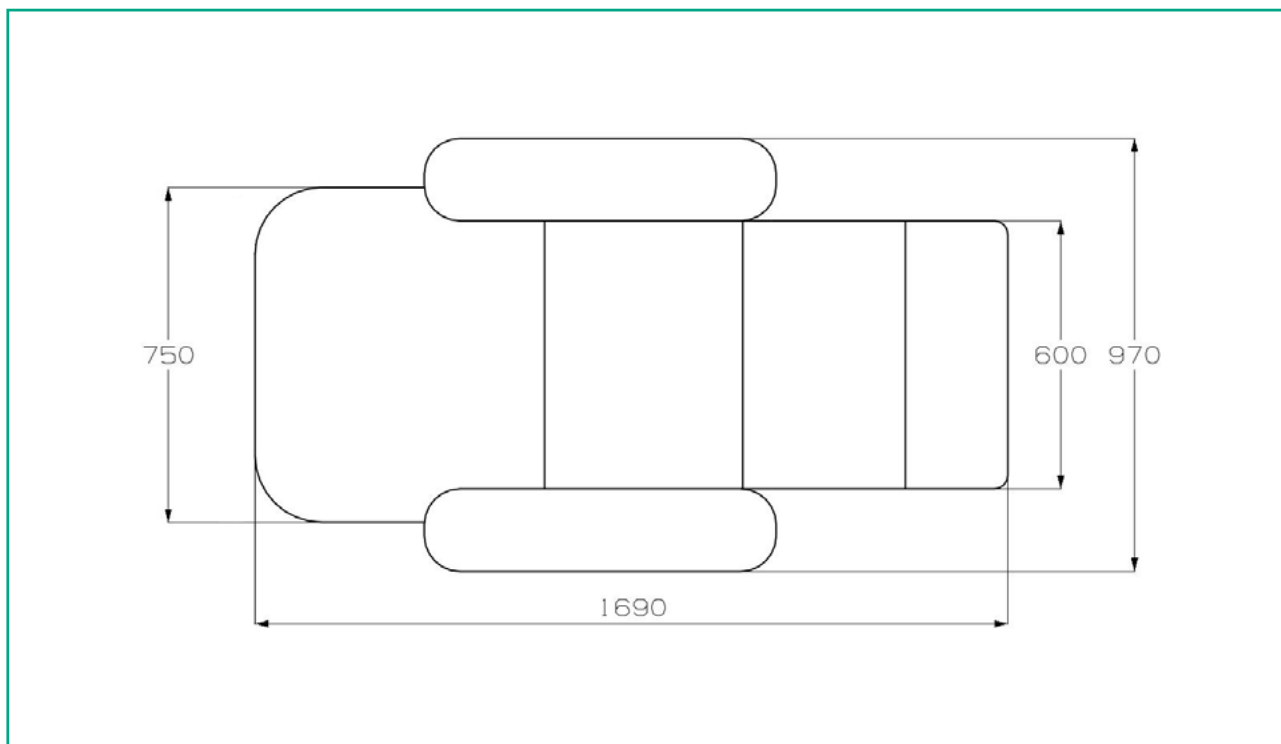
Type F - Schuko



Type L - 16A



Tabella dimensioni



www.gardhenbalance.it



Gardhen Balance S.r.l.

Via G. Luraghi c/o Consorzio Il Sole - lotto S -
80038 Pomigliano d'Arco (NA) - Italy
Tel. +39.081.8692160 pbx - Fax +39.081.8692460
E-mail: info@gardhenbalance.it
PEC: gardhenbalance@pec.it

Le immagini riprodotte in questa scheda sono puramente indicative e i valori dimensionali sono nominali. È facoltà del produttore apportare ai progetti modifiche senza alcun preavviso. Per l'identificazione delle dotazioni di serie e per la scelta di eventuali ulteriori componenti riferirsi al catalogo componenti opzionali e/o alle proposte commerciali. In caso di dati discordanti fa fede il contenuto delle proposte commerciali
Dep. 74 rev. 17/10/2024