

TM-A 1027

Poltrona ginecologica e letto da parto



POLTRONA

Uso frequente

Ginecologia

Parto





Vantaggi



- Poltrona ginecologica e letto da parto a 3 motori.
- Rivestimento lavabile e sanificabile.
- Telaio rivestito con polveri elettrostatiche. (RAL 7035).
- Materasso con rivestimento impermeabile e antibatterico.
- Braccioli regolabili.
- Poggipiedi regolabili e removibili.
- Particolari in acciaio inox AISI 304.
- Portata massima 250 kg.

Dotazioni di serie



- Altezza variabile motorizzata.
- Movimentazione schienale motorizzata.
- Trendelenburg motorizzato.
- Cover in ABS.
- Barre DIN accessoriabili.
- Poggiagambe regolabili.
- Staffe poggiagambe regolabili in poliuretano.
- Bacinella in acciaio inox per raccolta liquidi (8 litri).
- Porta-asciugamano.
- Maniglione retraibile in acciaio inox.

Accessori di serie

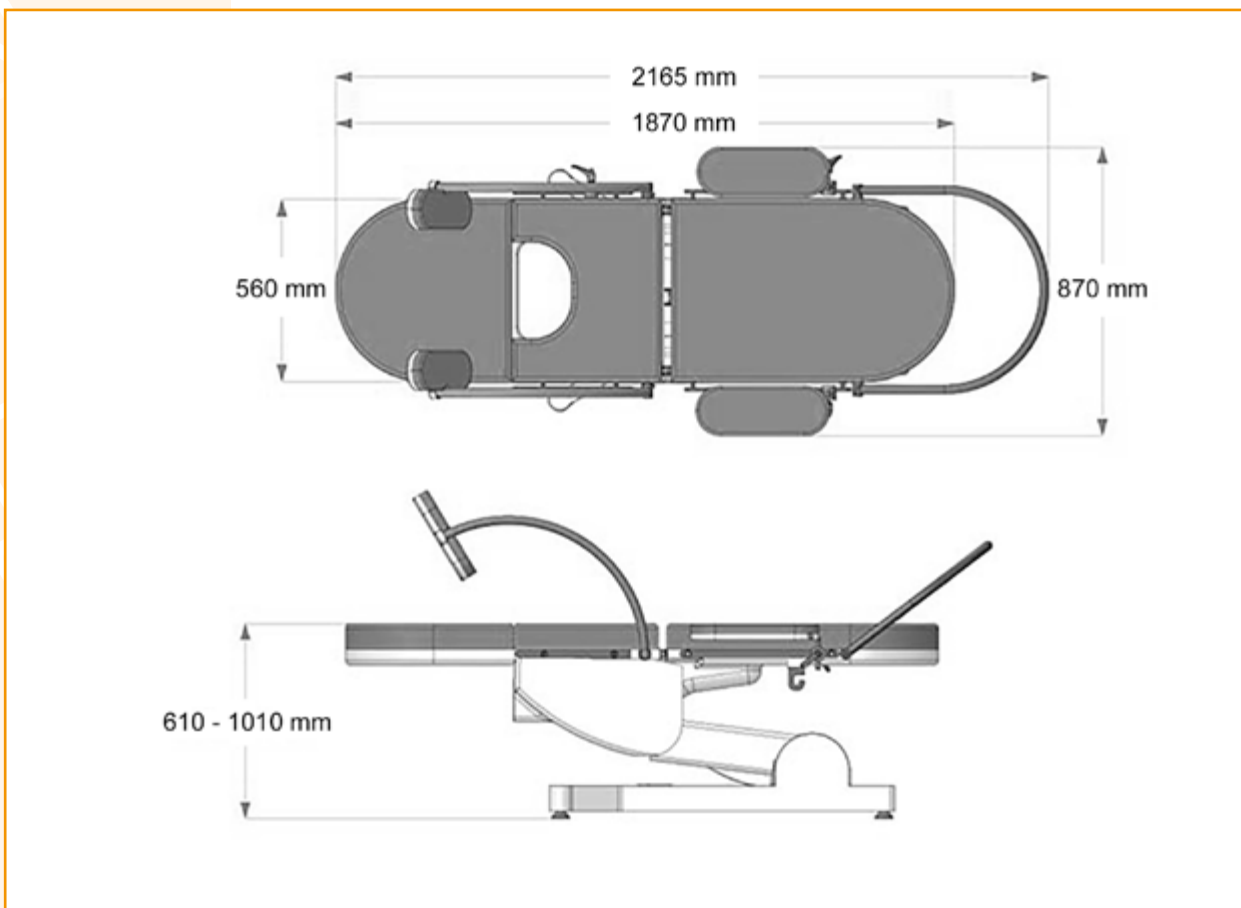


- Batteria.
- Pulsantiera.

Movimentazioni



Tabella dimensioni



TIPOLOGIA CAVO DI ALIMENTAZIONE



Tipo F - Schuko



Tipo L - 16A

Scheda tecnica



Codice CND	Z12080302
N. progressivo/R	2030190/R
Destinazione d'uso	Poltrona ginecologica e letto da parto
Dimensioni esterne	870x2165 mm
Materasso	560x1870 mm
Altezza variabile	610/1010 mm
Angolo sezione schienale	70°
Trendelenburg	12°
Carico di lavoro sicuro	140 kg
Portata massima	250 kg

Per le certificazioni fare riferimento a quanto specificato nella Sezione "Certificazioni e Sistema qualità"

Le immagini riprodotte in questa scheda sono puramente indicative. È facoltà del produttore apportare ai progetti modifiche senza alcun preavviso. Per l'identificazione delle dotazioni di serie e per la scelta di eventuali ulteriori componenti riferirsi al catalogo accessori e/o alle proposte commerciali. In caso di dati discordanti fa fede il contenuto delle proposte commerciali.

Dep. 145 rev. 25/01/2022

