

Stephen H Ybrid

Poltrona polifunzionale



POLTRONE

Usò Frequente

Chemioterapia
Terapia infusioneale
Day Hospital
Donazione sangue
Prelievi
Pronto soccorso
Dialisi
Trasporto pazienti
Polifunzionali



VERSIONE CON COMPONENTI OPZIONALI

Elevato
COMFORT

Terapia ospedaliera e ambulatoriale



www.gardhenbalance.it



Elevato COMFORT

Terapia ospedaliera e ambulatoriale

Il dispositivo Stephen H Ybrid rappresenta un'innovativa soluzione di arredo che riduce il disagio psicologico del degente. La poltrona si presta ad accogliere il paziente in tutto il percorso ospedaliero: dall'accoglienza/ricovero, alla preparazione, agli eventuali trattamenti/terapie, fino alla dimissione. Il tutto su un unico dispositivo.

CUSCINO POGGIATESTA

realizzato in materiale antibatterico e regolabile in altezza.



RUOTE

inossidabili e girevoli
Ø 100 mm.

FRENO

con sistema direzionale
ed azionabile tramite
pedale bilaterale.

VERSIONE CON COMPONENTI OPZIONALI



Sistema frenante

Pedali bilaterale per freno centralizzato e sistema di guida direzionale - Codice dotazione AC7L2G.

Le leve possono essere posizionate anteriormente o posteriormente.



Pulsante di Emergenza

Il pulsante di emergenza bilaterale con spia luminosa per il clinostatismo.

Codice dotazione AC74/2.



Spalla con Impugnatura

La spalla è caratterizzata da un impugnatura /maniglione ergonomico per il trasporto con schienale alzato.



Vuoi implementare il dispositivo?

Inquadra il QR code e scopri tutti i componenti opzionali disponibili



Pulsantiera di Comando

È possibile utilizzare la pulsantiera per la gestione delle movimentazioni. La pulsantiera è collegata al dispositivo mediante filo spiralato allungabile da 3,5 m, è intuitiva e pratica da utilizzare poiché dotata di pittogrammi serigrafati a rilievo che identificano ogni singolo movimento da poter attivare.



MOVIMENTAZIONI E FUNZIONI

Movimentazioni sezioni:

- Sezione Schienale
- Sezione Gambale
- Sezioni Schienale/Gambale simultanee (tasto memoria colore verde)
- Trendelenburg (tasto memoria colore giallo)
- Altezza Variabile
- Regolazione Poggiapiedi



Movimentazioni



SHOCK POSITION



CLINOSTATICA

VERSIONI CON COMPONENTI OPZIONALI



Altre caratteristiche del dispositivo medico

- Telaio in acciaio verniciato realizzato con polveri termoindurenti arricchite con antibatterico. Colore personalizzabile.
- Nr 4 motori per la movimentazione delle sezioni:
 - Movimentazione simultanea schienale/gambe.
 - Motore dedicato per la regolazione indipendente delle sezioni schienale e gambe - Codice dotazione AC12.
 - Motore dedicato per regolare l'inclinazione della seduta - Codice dotazione AC35/1.
 - Motore dedicato per la regolazione del poggipiedi - Codice dotazione AC13/C1.
- Altezza variabile tramite 2 colonne motorizzate - Codice dotazione AC28/300.
- Nr. 4 Ruote inossidabili girevoli Ø 100 mm.
- Freno centralizzato tramite pedale bilaterale con sistema direzionale - Codice dotazione AC7P2G.
- Pulsante di emergenza bilaterale per clinostatismo - Codice dotazione AC74/2.
- Impugnatura per trasporto - Codice dotazione AC56.
- Rivestimento in similpelle classe 11M, materiale sanificabile con detergenti di uso comune e presidi medico chirurgici, con proprietà antibatteriche, antimicotiche, antimacchia. Personalizzazione del colore su richiesta - Codice dotazione AC87/1.
- Copertura morbida amovibile per poggipiedi - Codice dotazione AC16/1
- Tutte le movimentazioni della poltrona sono comandate tramite pulsantiera perimetrale dotata di cavo spiralato da 3,5 m. La pulsantiera è di facile utilizzo poiché realizzata con grandi pittogrammi a rilievo e risulta adatta anche per pazienti ipovedenti. La pulsantiera è dotata di 10 tasti con 2 memorie.
- Per la sicurezza dei pazienti la pulsantiera è fornita di chiave per inibizione dei comandi - Codice dotazione AC34P. Isolamento IP66.
- Supporto pulsantiera bilaterale su bracciolo, accessibile al paziente - Codice dotazione AC25P.
- Cuscino poggiatesta supplementare regolabile in altezza. Realizzato con resina espansa e rivestimento antibatterico - Codice dotazione AC27.
- Copertura morbida amovibile per poggipiedi - Codice dotazione AC16/1
- Braccioli regolabili - Codice dotazione AC30/H1.
- Cover in ABS per base per Stephen H-Ybrid - Codice dotazione AC83/H.
- Cover in ABS per seduta per Stephen H-Ybrid - Codice dotazione AC84/H.
- Cover ABS schienale per Stephen H-Ybrid - AC86/H

Vuoi modificare il colore del rivestimento e del telaio?

Inquadra o clicca i QR code e scopri come personalizzare il dispositivo consultando le nostre schede colori*.

*Qualora non venisse espressa alcuna preferenza il dispositivo sarà fornito con il colore disponibile.

Rivestimento
Similpelle

Rivestimento
Siliconico

Telaio





Tabella dimensionale

Versione con AC30/HI

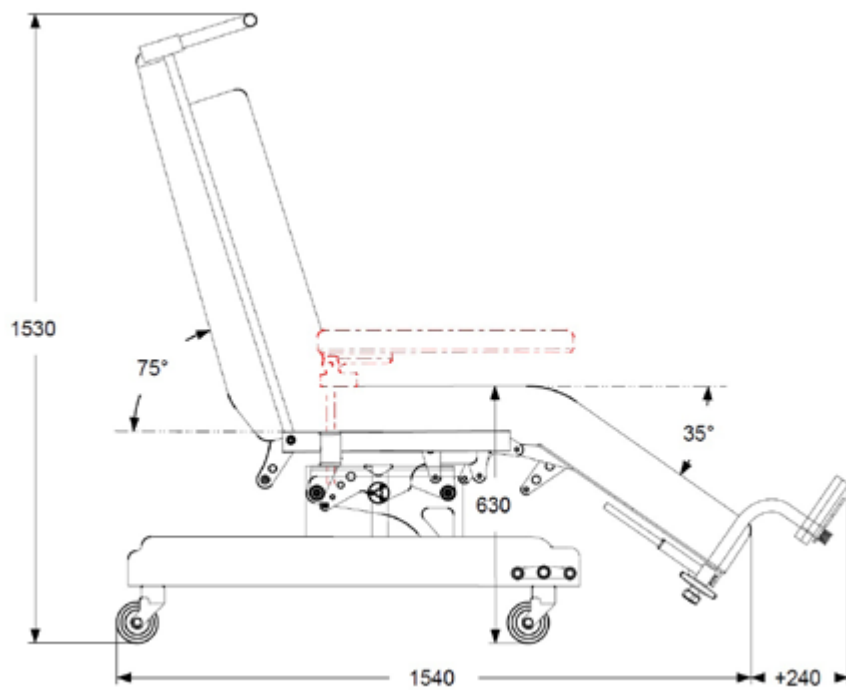
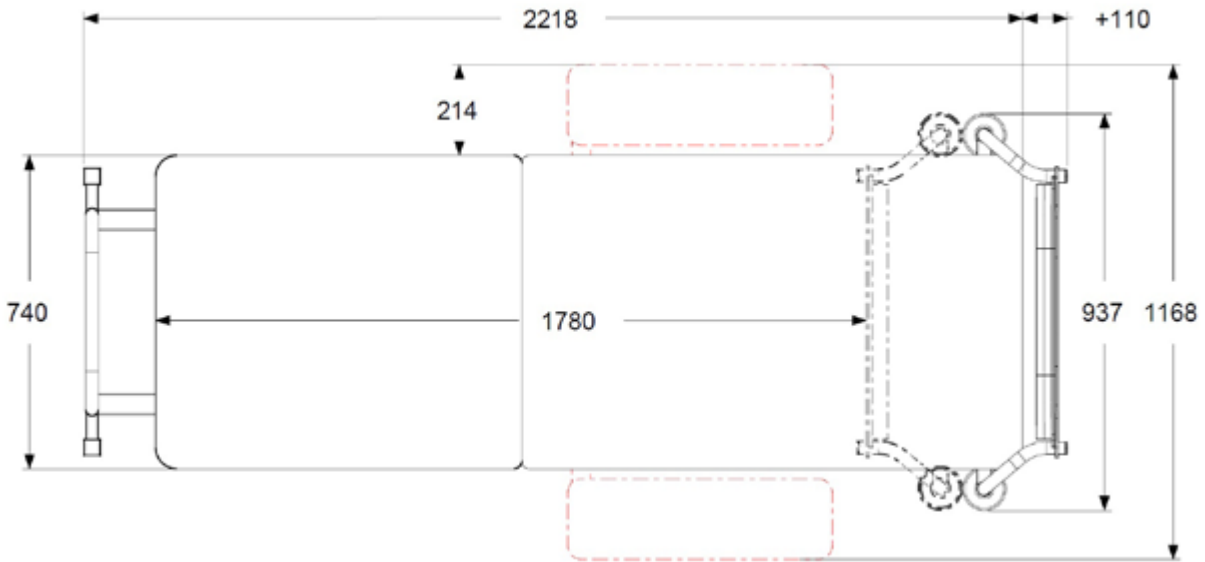
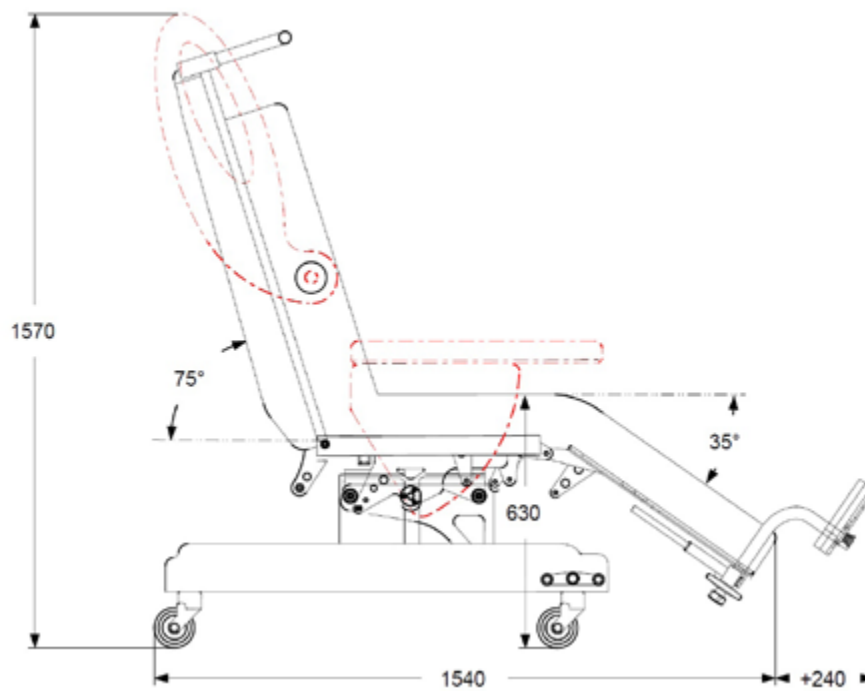
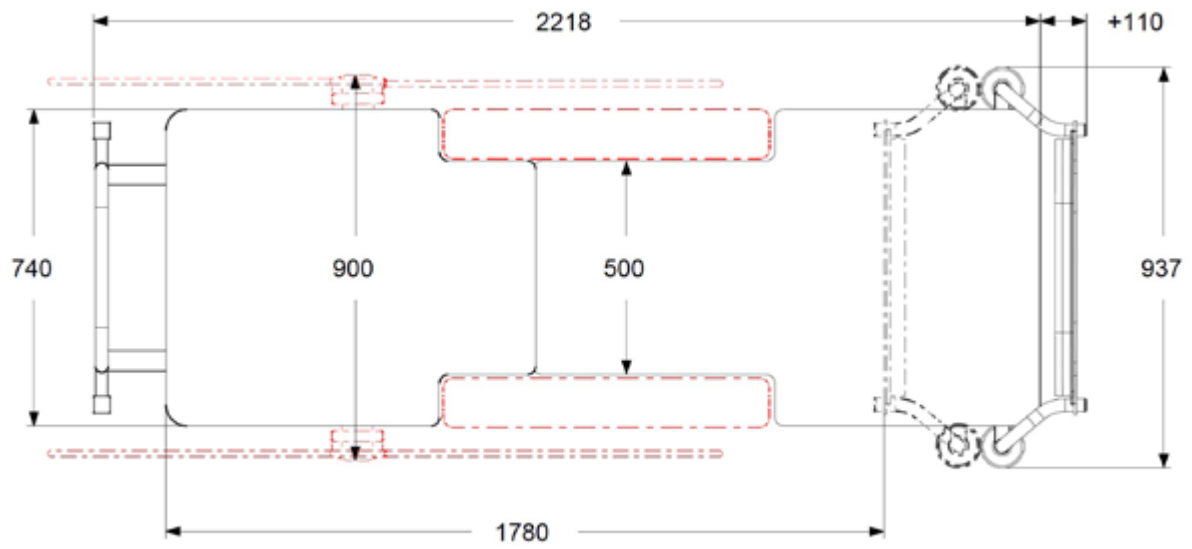




Tabella dimensionale

Versione con AC30/EH - AC21/HP2





Scheda tecnica

Codice CND/EMDN	V08020101
Codice GMDN	38447
N. progressivo/R	2436296/R
UDI-DI di base	805771740POLPE
Codice Prodotto	GB0008.SP Acciaio verniciato GB0008.SS Acciaio inox
Destinazione d'uso	Letto / Poltrona Polifunzionale
Produttore	GARDHEN BILANCE SRL
Peso del dispositivo	140 kg
Tipologia di controllo	Pulsantiera con chiave di inibizione di sicurezza
Batteria	Autonomia 10 cicli
Batterie sistema di pesatura	24 V autoricaricabile (24 ore di autonomia circa)
Alimentazione	Multitensione 100-240 Vac 50-60 Hz
Tipologia cavo di alimentazione	Schuko o altra su richiesta
Ruote	N. 4 inossidabili girevoli da 100 mm con sistema frenante e direzionale
Motori elettrici	Bassa tensione (24 V)
Assorbimento max	4A
Isolamento	IP44
Portata Massima	300 kg
Carico Di Lavoro Sicuro	335 kg

Tipologia cavo di alimentazione



Type F - Schuko



Type L - 16A

Stephen H Ybrid

Poltrona polifunzionale



VERSIONE CON COMPONENTI OPZIONALI



Gardhen Balance S.r.l.

Via G. Luraghi c/o Consorzio Il Sole - lotto S

80038 Pomigliano d'Arco (NA) - Italy

Tel. +39.081.8692160 pbx - Fax +39.081.8692460

E-mail: info@gardhenbalance.it

PEC: gardhenbalance@pec.it

www.gardhenbalance.it / seguici su:



Le immagini riprodotte in questa scheda sono puramente indicative e i valori dimensionali sono nominali. È facoltà del produttore apportare ai progetti modifiche senza alcun preavviso. Per l'identificazione delle dotazioni di serie e per la scelta di eventuali ulteriori componenti riferirsi al catalogo componenti opzionali e/o alle proposte commerciali. In caso di dati discordanti fa fede il contenuto delle proposte commerciali.

Dep. 86 rev. 05/06/2024