

Stephen H Eco

Poltrona polifunzionale



POLTRONE

Uso Frequente

Chemioterapia
Terapia infusionale
Day Hospital
Donazione sangue
Prelievi
Pronto soccorso
Dialisi
Trasporto pazienti
Dermatologia
Cosmetica
Polifunzionali

VERSIONE 1
SCHIENALE
STEPHEN H ANATOMICAL

VERSIONE 2
SCHIENALE
STEPHEN H FLAT

Elevato

COMFORT

Terapia ospedaliera e ambulatoriale



www.gardenbalance.it



Cuscini completamente removibili per facilitare le attività di sanificazione del dispositivo.



Braccioli ergonomici a regolazione multipla.

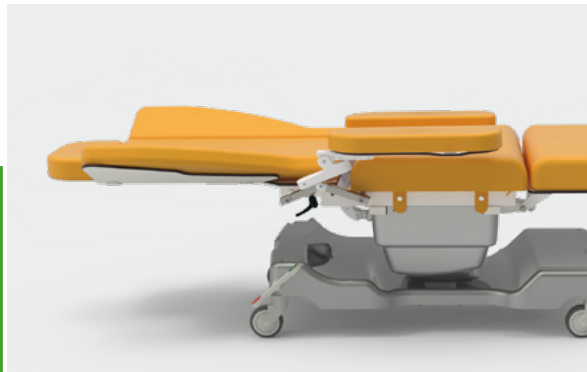


Ruote con sistema frenante attivabile mediante leve bilaterali.

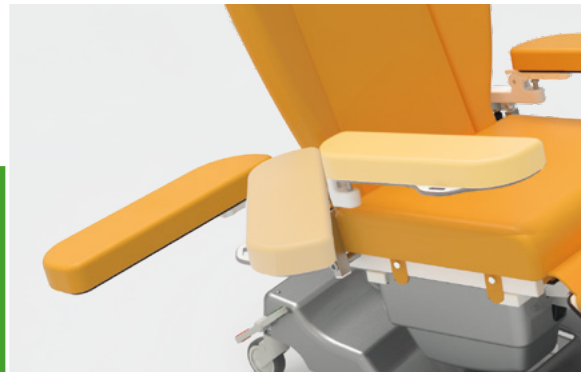


Braccioli a regolazione multipla

Braccioli ergonomici dotati di apposito meccanismo manuale a regolazione multipla per il posizionamento in più direzioni. Inoltre il supporto posto bilateralmente sui braccioli (codice dotazione AC25P) consente di riporre comodamente la pulsantiera quando non viene utilizzata.



Solidali allo Schienale



Girevoli



Inclinabili



Ribaltabili

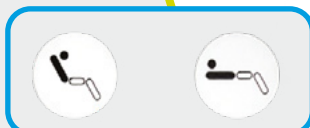


Movimentazioni

Sezioni schienale e gambale sincronizzate

Le movimentazioni delle sezioni schienale e gambale sincronizzate sono comandate grazie ai tasti dedicati presenti sulla pulsantiera.

Attivazione tramite
Pulsantiera



**Movimentazione
sincronizzata**

delle sezioni schienale e gambale



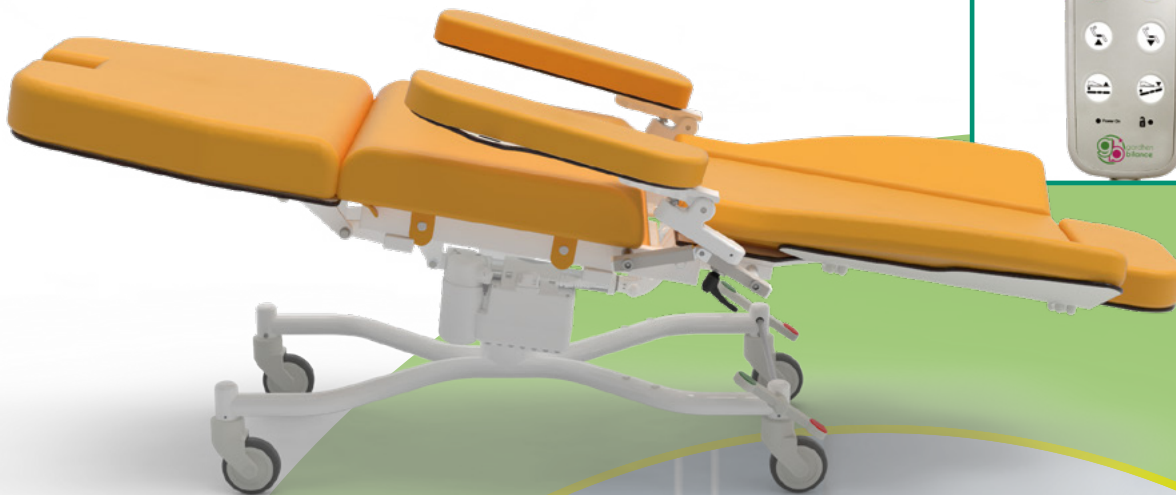


Movimentazioni

Trendelenburg

La posizione di Trendelenburg è ottenibile al tasto dedicato presente sulla pulsantiera.

Attivazione tramite
Pulsantiera



Recliner

Altro esempio di movimentazione





Altre caratteristiche del dispositivo medico

- Telaio in acciaio verniciato a polveri termoindurenti.
- Piano suddiviso in 4 sezioni: poggiatesta, schienale, seduta e gambe.
- Movimentazione simultanea delle sezioni schienale e gambe tramite 1 motore.
- Posizione di trendelenburg (in alternativa shock position).
- Poggiatesta solidale allo schienale.
- Braccioli solidali al movimento dello schienale, con funzione di rotazione, inclinabili up/down, ribaltabili a 90°; (consultare catalogo componenti opzionali per altra tipologia di braccioli).
- Nr. 4 ruote durevoli, antistatiche, inossidabili, girevoli Ø 100mm.
- Freno simultaneo ruote posteriori in acciaio zincato - Codice dotazione AC7P1G.
- Tutte le movimentazioni della poltrona sono comandate tramite pulsantiera perimetrale dotata di cavo spiralato da 3,5 m. La pulsantiera è di facile utilizzo poiché realizzata con grandi pittogrammi a rilievo e risulta adatta anche per pazienti ipovedenti. La pulsantiera è dotata di 10 tasti con 2 memorie.
Per la sicurezza dei pazienti la pulsantiera è fornita di chiave per inibizione dei comandi - Codice dotazione AC34P. Isolamento IP66.
- Supporto pulsantiera bilaterale - Codice dotazione AC25P.
- Cuscini soft foam indipendenti facilmente asportabili.
- Rivestimento similpelle ignifugo UNI 9175/87 e 9175FA-1/94 classe 11M - Codice dotazione AC87/1.

Vuoi modificare il colore del rivestimento e del telaio?

Inquadra o clicca i QR code e scopri come personalizzare il dispositivo consultando le nostre schede colori*.

*Qualora non venisse espressa alcuna preferenza il dispositivo sarà fornito con il colore disponibile.

Rivestimento
Similpelle

Rivestimento
Siliconico

Telaio



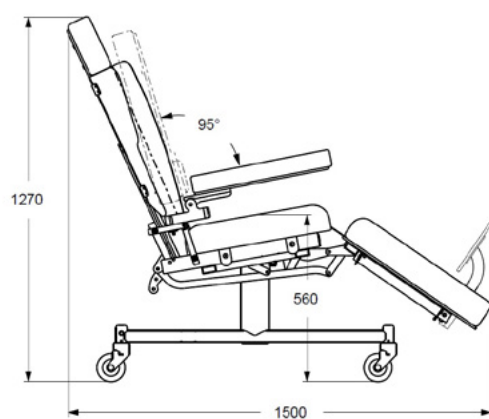
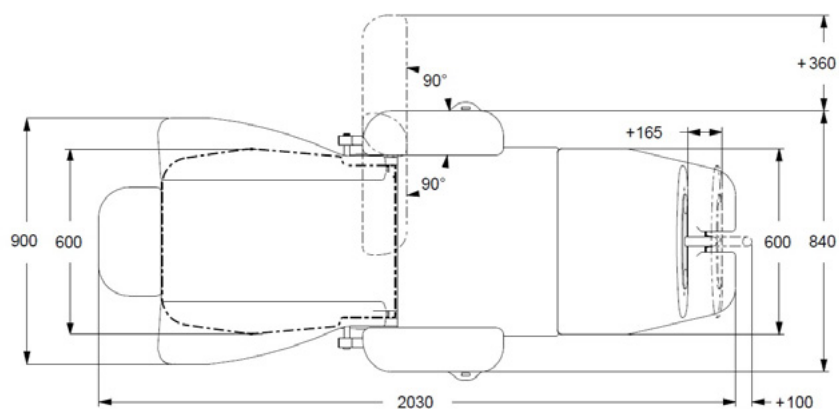
Vuoi implementare il dispositivo?

Inquadra il QR code e scopri tutti i componenti opzionali disponibili consultando il catalogo.

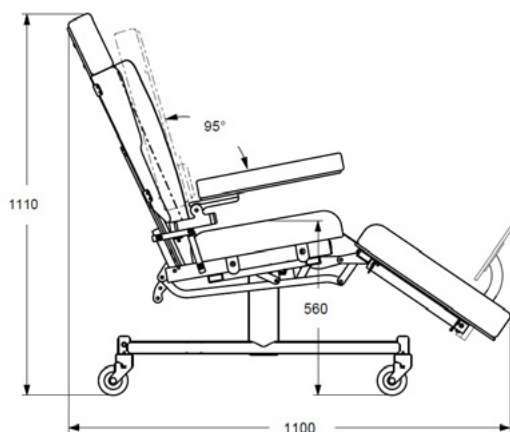
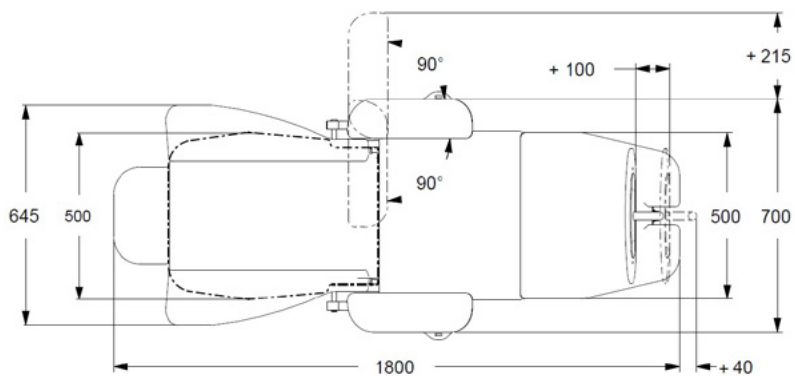


Tabella dimensioni

Versione standard



Versione junior





Scheda tecnica

Codice CND/EMDN	V08020101
GMDN Code	38447
N. progressivo/R	2433953/R
UDI-DI di Base	805771740POLPE
Codice Prodotto	GB0005.JP-1 Acciaio verniciato
Versione 1	GB0005.JS-1 Acciaio inox
Schienale	GB0005.SP-1 Acciaio verniciato
Stephen H Anatomical	GB0005.SS-1 Acciaio inox
Codice Prodotto	GB0005.JP-2 Acciaio verniciato
Versione 2	GB0005.JS-2 Acciaio inox
Schienale	GB0005.SP-2 Acciaio verniciato
Stephen H Flat	GB0005.SS-2 Acciaio inox
Destinazione d'uso	Poltrona polifunzionale
Produttore	GARDHEN BILANCE SRL
Peso totale	Standard 70 kg / Junior 50 kg
Ruote	Nr. 4 inossidabili girevoli da 100 mm con sistema frenante
Alimentazione	100 - 240 Vac 50/60 Hz
Motori elettrici	Bassa tensione (24 V)
Assorbimento max	4A
Isolamento	IP44
Portata Massima	Standard 200 kg / Junior 150 kg
Carico di Lavoro Sicuro	Standard 235 kg / Junior 185 kg

Tipologia cavo di alimentazione



Type F - Schuko



Type L - 16A

www.gardhenbalance.it



Gardhen Balance S.r.l.

Via G. Luraghi c/o Consorzio Il Sole - lotto S -
80038 Pomigliano d'Arco (NA) - Italy
Tel. +39.081.8692160 pbx - Fax +39.081.8692460
E-mail: info@gardhenbalance.it
PEC: gardhenbalance@pec.it

Le immagini riprodotte in questa scheda sono puramente indicative e i valori dimensionali sono nominali. È facoltà del produttore apportare ai progetti modifiche senza alcun preavviso. Per l'identificazione delle dotazioni di serie e per la scelta di eventuali ulteriori componenti riferirsi al catalogo componenti opzionali e/o alle proposte commerciali. In caso di dati discordanti fa fede il contenuto delle proposte commerciali

Dep. 69 rev. 17/10/2024