

# Stephen H Anatomical - Standard

Oltre la business class



## POLTRONA

### Uso frequente

Chemioterapia

Terapia infusionale

Day Hospital

Donazione sangue

Prelievi

Pronto soccorso

Dialisi

Trasporto pazienti

Dermatologia/Cosmetica

Polifunzionali



**MOVIMENTO DEI BRACCIOLI  
SOLIDALE ALLO SCHIENALE**

## Vantaggi

- Telaio antiribaltamento che assicura stabilità in ogni condizione operativa.
- Telaio verniciato con polveri epossidiche termoindurenti arricchite con antibatterico con vasto assortimento colori. Personalizzazione colore come da campionario.
- Movimentazione simultanea delle sezioni schienale e gambe tramite 1 motore; può essere implementata da 2 a 5 motori secondo l'allestimento desiderato con:
  - Motore dedicato per la regolazione indipendente delle sezioni schienale e gambe (codice accessorio AC12).
  - Colonna motorizzata per regolazione dell'altezza (codice accessorio AC28/200).
  - Motore dedicato per regolare l'inclinazione della seduta (codici accessorio AC35/1 - AC35/2 - AC35/3).
  - Motore dedicato per la regolazione del poggiatesta (codice accessorio AC13 - AC13/1); (consultare l'offerta commerciale e il catalogo accessori).
- Tre cuscini separati: schienale, seduta e gambe, funzionali per: postura eccellente, ergonomia ed effetto preventivo delle lesioni da decubito.
- Il rivestimento è completamente removibile consentendo una sanificazione efficace e funzionale a ridurre le infezioni crociate. Personalizzazione colore come da campionario.
- Proprietà del rivestimento: antibatterico, ignifugo classe 11M, antimicotico, ecologico, latex free/senza ftalati e resistente.
- Movimento braccioli solidale allo schienale.
- Configurabile con numerosi accessori funzionali ed esclusivi (consultare il catalogo accessori).
- Postura eccellente ed ergonomica con effetto preventivo delle lesioni da decubito.
- Sistema frenante utile a garantire stabilità al dispositivo.
- Dispositivo sanificabile con presidi medico chirurgici e detergenti di uso comune.
- Esclusivo bracciolo a regolazione multipla.
- Portata massima 200 kg.

**I CUSCINI SONO COMPLETAMENTE REMOVIBILI PER FACILITARE  
LE ATTIVITÀ DI SANIFICAZIONE DEL DISPOSITIVO.  
IL PIANO IN HPL È PRIVO DI POROSITÀ E DI PUNTI DI ACCUMULO.**



### **Vuoi modificare il colore del rivestimento o del telaio?**

Inquadra o clicca il tasto QR code e scopri come personalizzare il dispositivo consultando la nostra scheda colori.



## Dotazioni di serie

- Telaio in acciaio verniciato a polveri termoindurenti.
- Piano suddiviso in 4 sezioni: poggiatesta, schienale, seduta e gambe.
- Movimentazione simultanea delle sezioni schienale e gambe tramite 1 motore.
- Posizione di trendelenburg 10° (in alternativa shock position).
- Poggiatesta solidale allo schienale.
- Braccioli solidali al movimento dello schienale, asportabili, con funzione di rotazione, inclinabili up/down, ribaltabili a 90°; (consultare catalogo accessori per altra tipologia di braccioli).
- Nr. 4 ruote durevoli, antistatiche, inossidabili, girevoli Ø 100 mm.
- Freno simultaneo ruote posteriori in acciaio zincato - Codice dotazione AC7P1G.
- Tutte le movimentazioni della poltrona sono comandate tramite pulsantiera perimetrale dotata di cavo spiralato da 3,5 m. La pulsantiera è di facile utilizzo poiché realizzata con grandi pittogrammi a rilievo e risulta adatta anche per pazienti ipovedenti. La pulsantiera è dotata di 10 tasti con 2 memorie. Per la sicurezza dei pazienti la pulsantiera è fornita di chiave per inibizione dei comandi - Codice dotazione AC34P. Isolamento IP66.
- Supporto pulsantiera bilaterale - Codice dotazione AC25P.
- Cover in ABS per base - Codice dotazione AC83.
- Cover in ABS per seduta - Codice dotazione AC84.
- Cuscini soft foam indipendenti facilmente asportabili.
- Rivestimento in similpelle classe 11M, materiale sanificabile con detergenti di uso comune e presidi medico chirurgici, con proprietà antibatteriche, antimicotiche, antimacchia. Personalizzazione del colore su richiesta - Codice dotazione AC87/1.



**PULSANTIERA 10 TASTI  
CON 2 MEMORIE**

## Movimentazione dei braccioli



**ROTAZIONE**



**INCLINABILI**

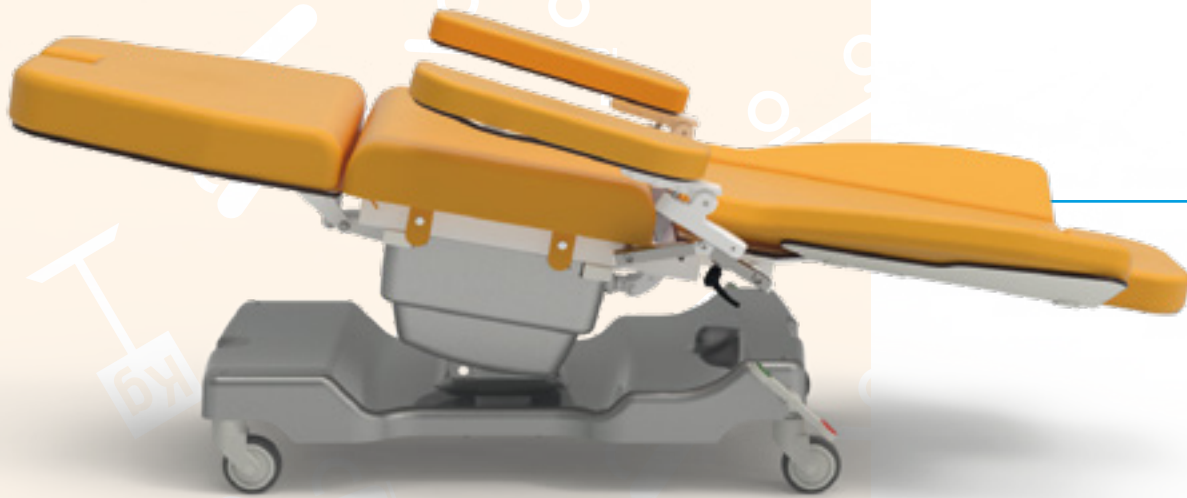


**RIBALTABILI**



**SOLIDALI ALLO SCHIENALE**

## Movimentazioni



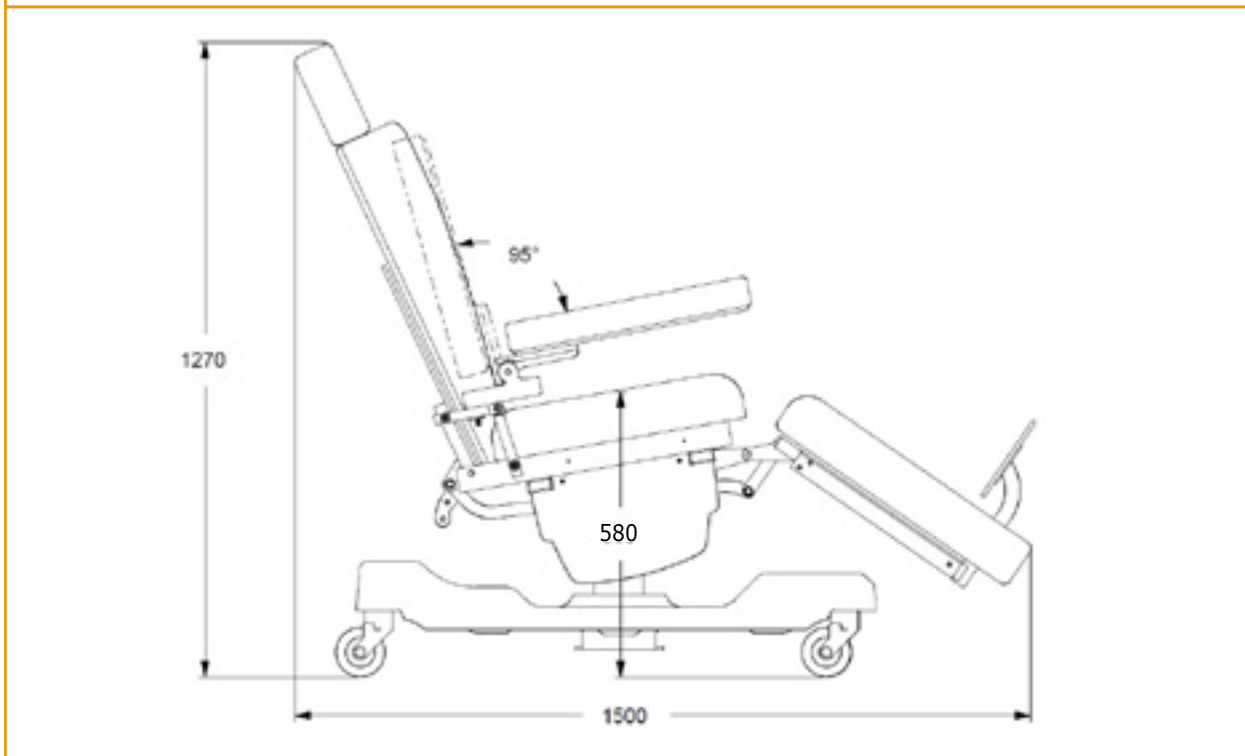
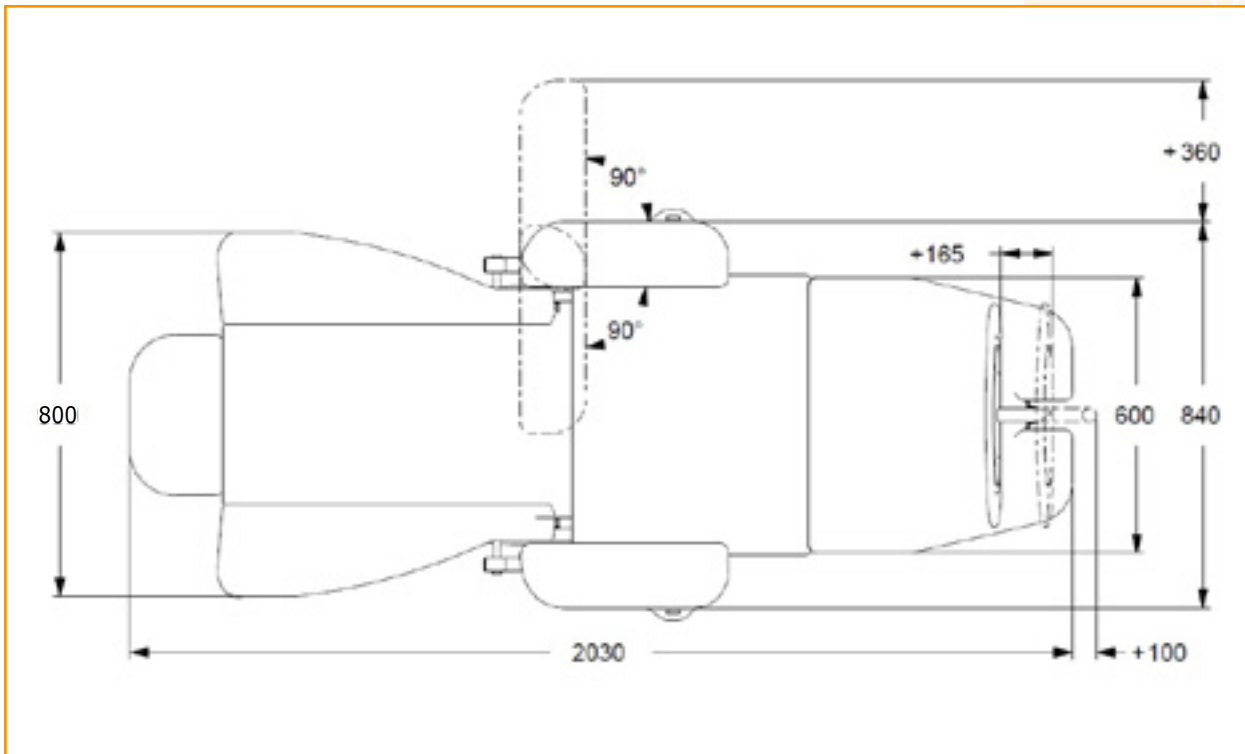
TRENDELENBURG



POSIZIONE RECLINER



## Tabella dimensioni



TIPOLOGIA CAVO DI  
ALIMENTAZIONE

Tipo F - Schuko



Tipo L - 16A

## Scheda tecnica



|                         |  |
|-------------------------|--|
| Codice CND              | <b>V08020101</b>   |
| N. progressivo/R        | <b>2232817/R</b>   |
| UDI-DI di Base          | <b>805771740POLPE</b>  |
| Codice Prodotto         | <b>GB0001.SP</b> Acciaio verniciato<br><b>GB0001.SS</b> Acciaio inox |
| Destinazione d'uso      | Poltrona polifunzionale  |
| Produttore              | GARDHEN BILANCE SRL  |
| Peso totale             | 70 kg  |
| Ruote                   | Nr. 4 inossidabili girevoli da 100 mm<br>con sistema frenante        |
| Alimentazione           | 100 - 240 Vac 50/60 Hz   |
| Motori elettrici        | Bassa tensione (24 V)  |
| Assorbimento max        | 4A   |
| Isolamento              | IP44   |
| Portata Massima         | 200 kg   |
| Carico di Lavoro Sicuro | 235 kg   |
| Angolo schienale        | 76° (personalizzato su richiesta)                                    |
| Angolo gambe            | 45° (personalizzato su richiesta)                                    |

Per le certificazioni fare riferimento a quanto specificato nella Sezione "Certificazioni e Sistema qualità"

Le immagini riprodotte in questa scheda sono puramente indicative. È facoltà del produttore apportare ai progetti modifiche senza alcun preavviso. Per l'identificazione delle dotazioni di serie e per la scelta di eventuali ulteriori componenti riferirsi al catalogo accessori e/o alle proposte commerciali. In caso di dati discordanti fa fede il contenuto delle proposte commerciali.

Dep. 66 rev. 06/07/2022

