

# Securtop

pianetto monoblocco rivestito

DEGENZA  
OSPEDALIERA

Uso Frequente

Reparti psichiatrici  
Strutture di salute mentale  
Reparti degenza



**SUPERFICIE SICURA**  
TOTALMENTE ANTITRAUMA

**CONTENIMENTO &  
SICUREZZA**



per evitare incidenti durante episodi di aggressività o crisi



[www.gardhenbalance.it](http://www.gardhenbalance.it)

# Securtop

Le **camere di contenimento** sono progettate per la gestione sicura dei pazienti durante eventuali episodi di agitazione o crisi comportamentale. Le pareti sono imbottite e rivestite con materiali morbidi, al fine di ridurre il rischio di lesioni accidentali e garantire un ambiente protetto e controllato.

**Securtop** è un pianetto monoblocco completamente antitrauma, progettato per integrarsi armoniosamente negli ambienti sensibili e risultare indispensabile nella **prevenzione di incidenti o traumi** durante episodi di aggressività o crisi.



**SUPERFICIE SICURA**  
TOTALMENTE ANTITRAUMA

## Dotazioni di serie

- Telaio rinforzato realizzato in acciaio S235JR reso inossidabile tramite pretrattamento e vernice epossidica termoindurente;
  - Struttura monoblocco con imbottitura antitrauma;
  - Imbottitura in poliuretano ad alta densità, antitrauma e indeformabile;
  - Rivestimento:
    - realizzato in materiale siliconico di classe 11M (reazione al fuoco);
    - sanificabile con detergenti di uso comune e presidi medico-chirurgici;
    - presenta proprietà antibatteriche, antimicotiche, antimacchia e impermeabili, garantendo la massima igiene e durabilità nel tempo;
    - resistente agli inchiostri, alle sostanze chimiche, ai collanti, all'ipoclorito di sodio, alle soluzioni saline e disinfettanti di uso comune, assicurando una facile sanificazione anche in ambienti ad alta intensità di utilizzo.
- Colori a scelta tra quelli disponibili - Codice dotazione AC87;
- Staffe fissaggio a pavimento e a parete.



### Vuoi modificare il colore del rivestimento?

Inquadra o clicca i QR code e scopri come personalizzare il dispositivo consultando le nostre schede colori\*.

\*Qualora non venisse espressa alcuna preferenza il dispositivo sarà fornito con il colore disponibile.

Rivestimento  
Siliconico

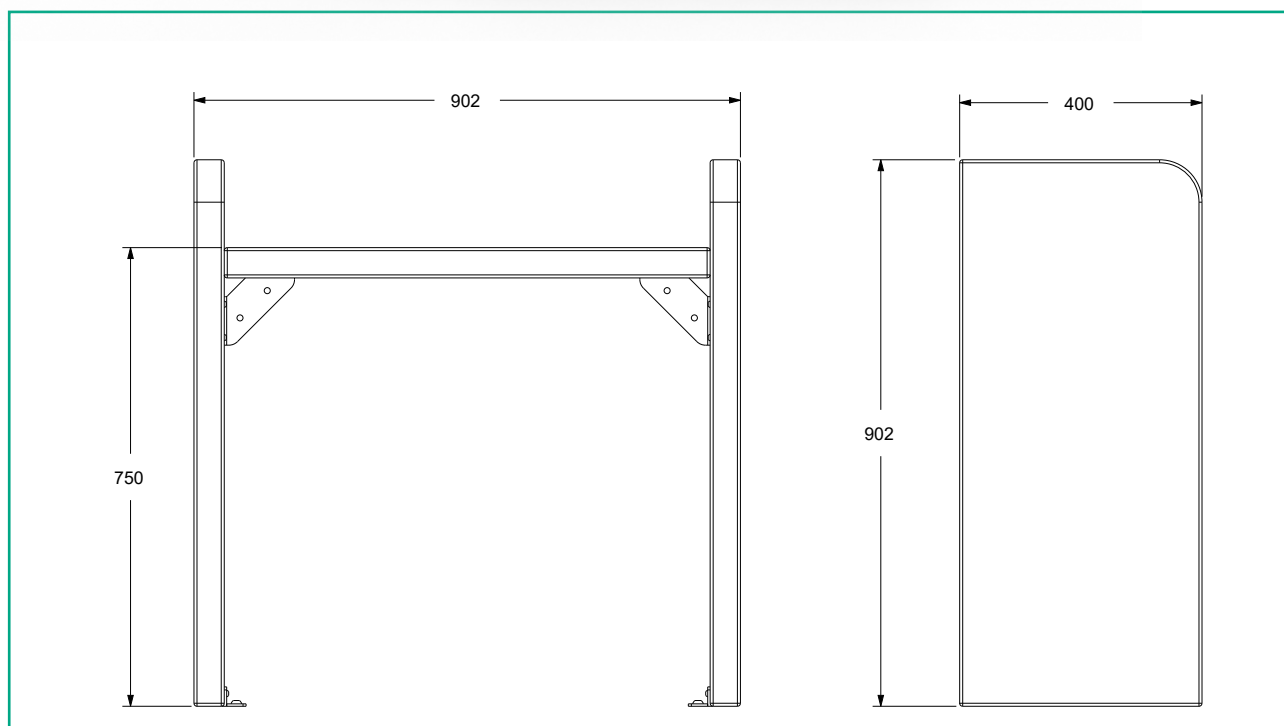


## Scheda tecnica

Codice CND/EMDN	<b>V0899</b>
GMDN Code	<b>37075</b>
N. progressivo/R	<b>3036564/R</b>
UDI-DI di Base	<b>805771740VARPE</b>
Codice Prodotto	<b>GB0443.AC206</b>
Destinazione d'uso	Degenza
Produttore	GARDHEN BILANCE SRL
Peso totale	50 kg
Carico massimo uniformemente distribuito	50 kg



## Tabella dimensioni

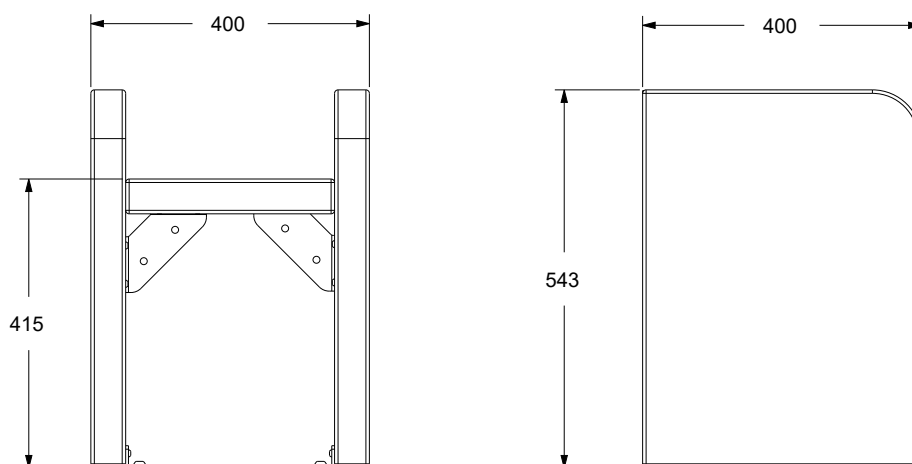


## Scheda tecnica

Codice CND/EMDN	<b>V0899</b>
GMDN Code	<b>37075</b>
N. progressivo/R	<b>3036564/R</b>
UDI-DI di Base	<b>805771740VARPE</b>
Codice Prodotto	<b>GB0444.AC207</b>
Destinazione d'uso	Degenza
Produttore	GARDHEN BILANCE SRL
Peso totale	15 kg
Carico massimo uniformemente distribuito	50 kg



## Tabella dimensioni



**Gardhen Balance S.r.l.**

Via G. Luraghi c/o Consorzio Il Sole - lotto S - 80038  
Pomigliano d'Arco (NA) - Italia  
Tel. +39 081 8692160 (selezione passante 5 linee)  
+39 3913087453 (se la rete fissa non è raggiungibile)  
E-mail: [info@gardhenbalance.it](mailto:info@gardhenbalance.it)  
PEC: [gardhenbalance@pec.it](mailto:gardhenbalance@pec.it)

**SUPERFICIE SICURA**  
TOTALMENTE ANTITRAUMA

**Securtop**

planetto monoblocco rivestito

Le immagini riprodotte in questa scheda sono puramente indicative e i valori dimensionali sono nominali. È facoltà del produttore apportare ai progetti modifiche senza alcun preavviso. Per l'identificazione delle dotazioni di serie e per la scelta di eventuali ulteriori componenti riferirsi al catalogo componenti opzionali e/o alle proposte commerciali. In caso di dati discordanti fa fede il contenuto delle proposte commerciali.

Per i riferimenti normativi si invita a consultare il manuale d'uso e la dichiarazione di conformità.  
Dep. 436 rev. 18/02/2026