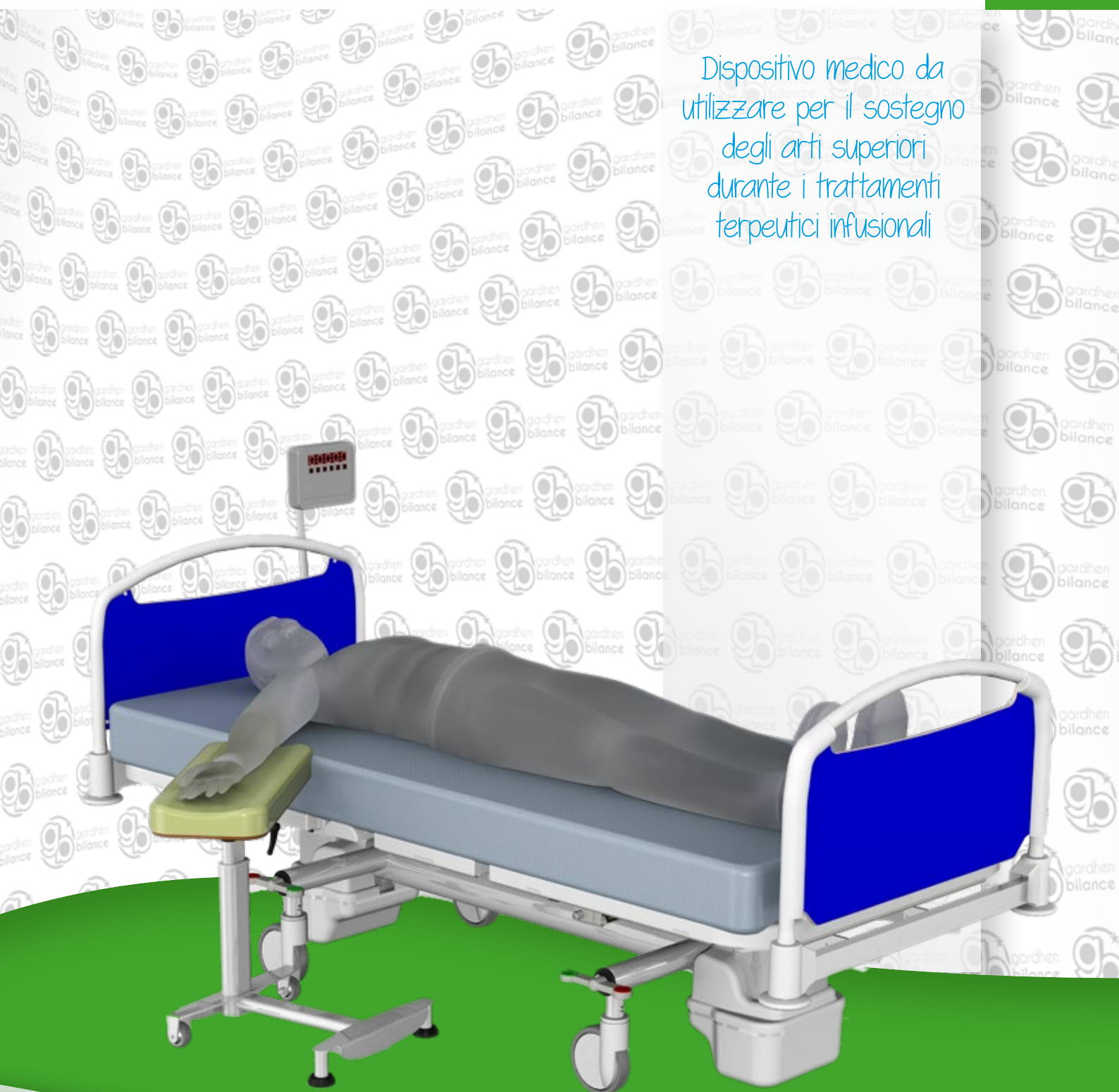




Dispositivo medico da utilizzare per il sostegno degli arti superiori durante i trattamenti terapeutici infusionali



Vantaggi



Il bracciolo:

- Si adatta a qualsiasi letto degenza.
- Aiuta ad assumere un postura sempre corretta.
- Diminuisce il rischio di movimenti involontari.
- Garantisce un'elevata stabilità.
- Il design ergonomico assicura comfort e funzionalità.
- Leggero e facile da trasportare.
- Posizionabile bilateralmente
- Idoneo anche in pediatria e per pazienti bariatrici
- Poco ingombrante
- Superficie:
 - lavabile;
 - idrorepellente;
 - priva di cuciture;
 - refrattaria agli adesivi;
 - antibatterica ed antimicotica.



GIREVOLE



ORIENTABILE BILATERALMENTE
TRAMITE COMANDO A PULSANTE



■ CONTENITIVO REGOLABILE

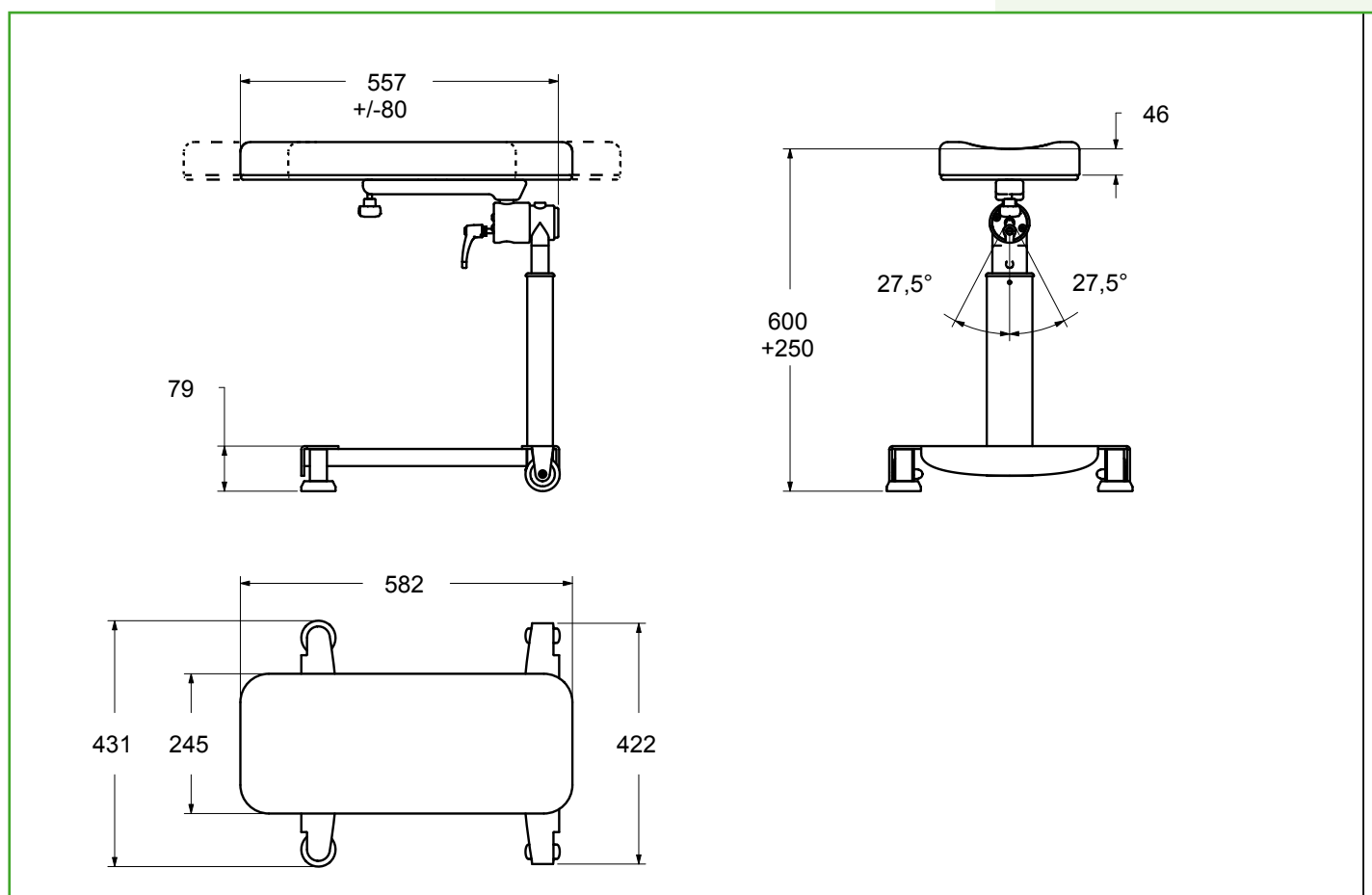


■ REGOLABILE
MICROMETRICAMENTE IN
ALTEZZA



■ SCORREVOLE

Tabella dimensioni



Le immagini riprodotte in questa scheda sono puramente indicative. È facoltà del produttore apportare ai progetti modifiche senza alcun preavviso. Per l'identificazione delle dotazioni di serie e per la scelta di eventuali ulteriori componenti riferirsi al catalogo accessori e/o alle proposte commerciali. In caso di dati discordanti fa fede il contenuto delle proposte commerciali.

Dep. 112 rev. 01/09/2021

Per le certificazioni fare riferimento a quanto specificato nella Sezione "Certificazioni e Sistema qualità"

