

# Physio

Lettino per fisioterapia e massaggi  
ad altezza variabile elettrico



LETTINI

Uso Frequente

Fisioterapia  
Riabilitazione  
Diagnostica  
Clinica Medica

**DOUBLE  
BACKREST**

**VERSIONE CON ACCESSORI**

- Portarotolo
- Foro Facciale

**VERSATILE &  
SICURO**

supporto professionale per trattamenti medici



[www.gardhenbalance.it](http://www.gardhenbalance.it)



# VERSATILE & SICURO

Il lettino per fisioterapia e massaggi è estremamente versatile grazie alla regolazione dei due schienali.

- **schienale basso**, regolabile in positivo e negativo, su richiesta può essere dotato di foro facciale.
- **schienale alto** per far assumere la posizioni di seduta

Le varie possibilità di configurazione garantiscono massimo comfort al paziente durante la visita o altre procedure mediche.

## SCHIENALE ALTO

Regolabile per far assumere la posizione di seduta

## SCHIENALE BASSO

Regolabile per ottimizzare la postura del paziente.

**DOUBLE  
BACKREST**



## Dotazioni di serie

- Piano suddiviso in 3 sezioni - 2 snodi.
- Telaio rinforzato, realizzato in acciaio verniciato con polveri epossidiche termoindurenti arricchite con antibatterico, personalizzazione del colore su richiesta.
- Schienale basso/gambale regolabile con pistone (molla a gas), il movimento è azionabile manualmente grazie all'ausilio di leva posta su ambi i lati.
- Schienale alto/gambale regolabile con pistone (molla a gas), il movimento è azionabile manualmente grazie all'ausilio di leva posta su ambi i lati.
- Trendelenburg ottenibile grazie all'ausilio di leve poste su ambo i lati.
- Regolazione dell'altezza ottenuta con compassi a pantografo azionati elettricamente tramite pulsantiera. Altezza minima 510 mm, altezza massima 910 mm, con escursione di 400 mm.
- Pulsantiera perimetrale dotata di cavo spiralato da 3,5m, La pulsantiera è di facile utilizzo poiché realizzata con grandi pittogrammi a rilievo e risulta adatta anche per pazienti ipovedenti; Isolamento IP66. Per la sicurezza dei pazienti la pulsantiera è fornita di chiave per inibizione dei comandi, codice dotazione AC34L.
- 4 ruote piroettanti con freno ( $\varnothing$  100 mm), antitraccia, bassa resistenza al rotolamento, alta silenziosità, scorrevoli su cuscinetti e ad elevata capacità. Ciascuna ruota è dotata di apposito freno azionabile mediante leva a pedale.
- Imbottitura realizzata in resina espansa ad alta densità.
- Rivestimento in similpelle classe 11M, materiale sanificabile con detergenti di uso comune e presidi medico chirurgici, con proprietà antibatteriche, antimicotiche, antimacchia. Personalizzazione del colore su richiesta - Codice dotazione AC87/1.



**REGOLAZIONE DELL'ALTEZZA TRAMITE PULSANTIERA**

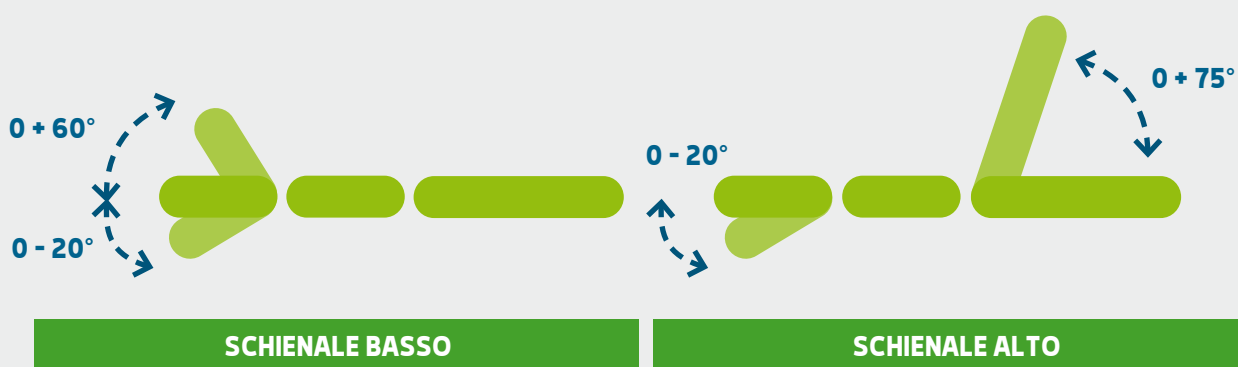






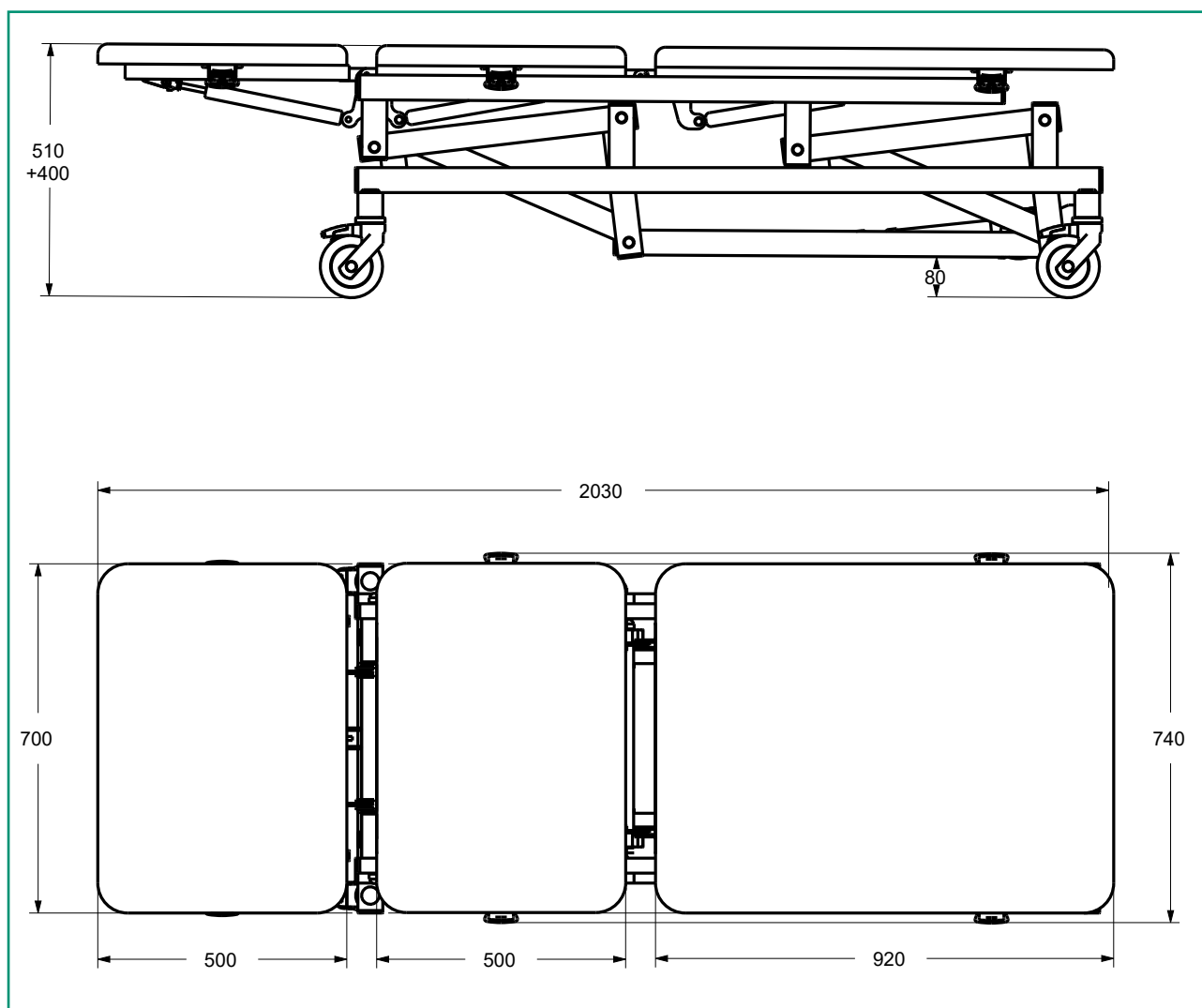
**TRENDELENBURG OTTENIBILE GRAZIE ALL'AUSILIO DI LEVE POSTE SU AMBO I LATI**

**Inclinazioni delle sezioni**





## Tabella dimensioni



### **Vuoi implementare il dispositivo?**

Inquadra il QR code e scopri tutti gli accessori disponibili consultando la scheda accessori.



### **Vuoi modificare il colore del rivestimento o del telaio?**

Inquadra o clicca il QR code e scopri come personalizzare il dispositivo consultando la nostra scheda colori.



## Scheda tecnica

EMDN	V080603
UDI-DI di base	805771740LVISKK
N. progressivo/R	2293770/R
Codice Prodotto	GB0389.SP
Destinazione d'uso	Letto per fisioterapia/massaggi
Produttore	GARDHEN BILANCE SRL
Peso totale	70 kg
Tipologia di controllo	Pulsantiera
Ruote	Nr. 4 Ø 125 mm, inossidabili girevoli con sistema frenante
Alimentazione	Multitensione 100-240 Vac 50/60 Hz
Alimentazione con batterie	24v - 4,5A
Motori elettrici	Bassa tensione (24 V)
Assorbimento max	4A
Isolamento	IP44
Portata Massima	180 kg
Carico di Lavoro Sicuro	215 kg

## Tipologia cavo di alimentazione



Tipo F - Schuko



Tipo L - 16A

### Gardhen Balance S.r.l.

Via G. Luraghi c/o Consorzio Il Sole - lotto S - 80038 Pomigliano d'Arco (NA) - Italia

Tel. +39.081.8692160 pbx - Fax +39.081.8692460

E-mail: [info@gardhenbalance.it](mailto:info@gardhenbalance.it) - PEC: [gardhenbalance@pec.it](mailto:gardhenbalance@pec.it)

Visita il nostro sito [www.gardhenbalance.it](http://www.gardhenbalance.it) / Seguici su 

Le immagini riprodotte in questa scheda sono puramente indicative e i valori dimensionali sono nominali. È facoltà del produttore apportare ai progetti modifiche senza alcun preavviso. Per l'identificazione delle dotazioni di serie e per la scelta di eventuali ulteriori componenti riferirsi al catalogo accessori e/o alle proposte commerciali. In caso di dati discordanti fa fede il contenuto delle proposte commerciali. Nel caso in cui non vengano espresse preferenze in merito ai colori dei dispositivi ordinati, gli stessi, saranno realizzati con le colorazioni mostrate nella scheda tecnica/brochure.

Per i riferimenti normativi si invita a consultare il manuale d'uso e la dichiarazione di conformità.

Dep. 316 rev 23/10/2023