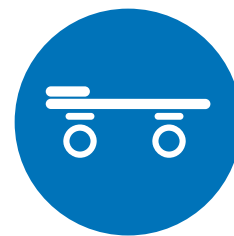


# Flex

Lettino visita ginecologico/urologico



LETTINI

Uso Frequente

Ginecologia  
Urologia  
Ambulatorio  
Diagnostica Ecografica  
Esami Endoscopici  
Medicheria  
Pronto Soccorso



**VERSATILE &  
SICURO**

dispositivo multifunzione  
per attività specialistiche



[www.gardhenbalance.it](http://www.gardhenbalance.it)



# VERSATILE & SICURO

Il **lettino da visita Flex** è estremamente versatile e può essere utilizzato per diverse visite ginecologiche/urologiche. Grazie alle sue tre sezioni e ai reggicosce ergonomici, consente di ottenere una postura ottimale del paziente garantendo maggiore comodità durante la visita o altre procedure mediche.

## PORTAROTOLO

Realizzato in acciaio posizionato sul retro dello schienale.

## REGGIGAMBE

Sagomato regolabile manualmente.

## RUOTE

Che consentono di spostare agevolmente il dispositivo da luogo a luogo.

## PIEDINI

Che consentono di posizionare il dispositivo in maniera stabile su tutte le pavimentazioni.

## BACINELLA

Realizzata in acciaio inox per la raccolta dei liquidi.





## Dotazioni di serie

- Lettino visita ginecologico/urologico ad altezza variabile elettrica.
- Telaio rinforzato, realizzato in acciaio verniciato con polveri epossidiche termoindurenti arricchite con antibatterico, personalizzazione del colore su richiesta.
- Dimensione del piano 1850 mm L - 650 mm P.
- Piano suddiviso in 3 sezioni e 2 snodi. Sezione gambale con incavo regolabile con molla a gas. La sezione gambale abbattibile anche con paziente posizionato sul lettino.
- Sezione schienale regolabile manualmente con pistone (molla a gas), movimento azionabile grazie all'ausilio di leva posta su ambi i lati, per avere un'inclinazione funzionale al tipo di visita/terapia.
- Altezza variabile regolabile elettricamente, altezza minima 580 mm, altezza massima 830 mm, con escursione totale di 250 mm.
- Piano di giacitura (80 mm di altezza) composto da 3 cuscini realizzati in poliuretano a densità differenziata. Tutti i materiali costituenti l'imbottitura sono a struttura alveolare per garantire un'elevata traspirazione.
- Rivestimento in similpelle classe 11M, materiale sanificabile con detergenti di uso comune e presidi medico chirurgici, con proprietà antibatteriche, antimicotiche, antimacchia. Personalizzazione del colore su richiesta - Codice dotazione AC87/1.
- Sblocco rapido dello schienale, per favorire la manovra RCP - Codice dotazione AC8L.
- Reggigambe sagomato, regolabile 3D, morbido e confortevole per i pazienti- Codice dotazione AC110/1.
- Bacinella inox estraibile per la raccolta dei liquidi - Codice dotazione AC155.
- 2 ruote e 2 piedini regolabili in altezza antiscivolo.
- Pulsantiera perimetrale a 2 tasti per la regolazione dell'altezza del piano.
- Portarotolo in acciaio verniciato posizionato sul retro dello schienale - Codice dotazione AC11.





**ALTEZZA VARIABILE REGOLABILE ELETTRICAMENTE**



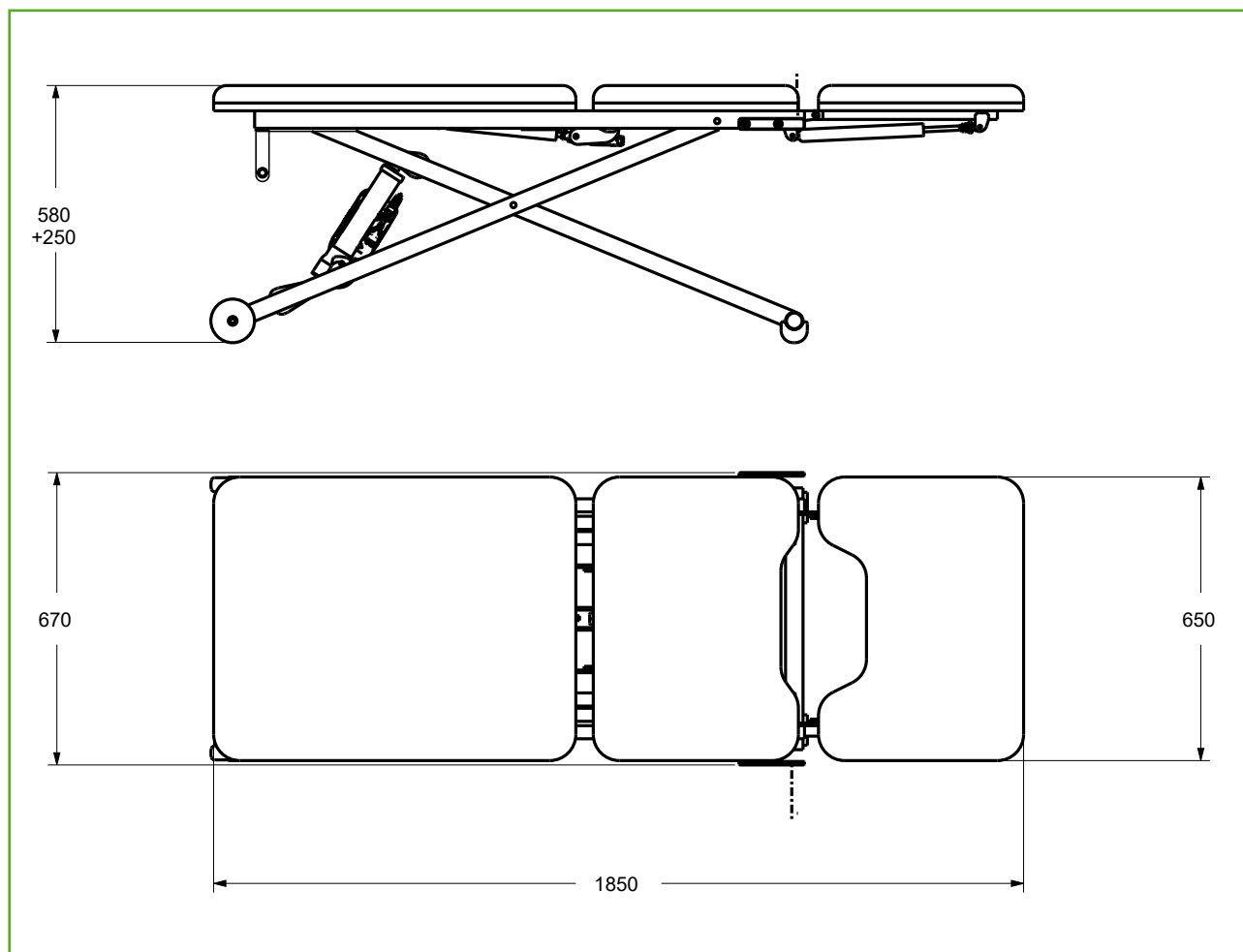
**Vuoi implementare il dispositivo?**

Inquadra o clicca il QR code e scopri tutti gli accessori disponibili consultando la **scheda accessori**.





## Dimensionali



### **Vuoi modificare il colore del telaio?**

Inquadra o clicca il QR code e scopri come personalizzare il dispositivo consultando la nostra scheda colori.



### **Vuoi modificare il colore del rivestimento?**

Inquadra o clicca il QR code e scopri come personalizzare il dispositivo consultando la nostra scheda colori.



### Scheda tecnica

Codice CND - EMDN	<b>V080603</b>
Codice GMDN	<b>34870</b>
N. progressivo/R	<b>2402702/R</b>
UDI-DI di base	<b>805771740LVISKK</b>
Codice Prodotto	<b>GB0400.SP</b>
Destinazione d'uso	Lettino ginecologico/urologico
Peso totale	70 kg
Tipologia di controllo	Pulsantiera
Alimentazione	Multitensione 100-240 Vac 50/60 Hz
Alimentazione con batterie	24v - 4.5A
Motori elettrici	Bassa tensione (24 V)
Assorbimento max	4A
Isolamento	IP44
Portata Massima	200 kg
Carico di Lavoro Sicuro	235 kg

### Tipologia cavo di alimentazione



Tipo F - Schuko



Tipo L - 16A

#### **Gardhen Balance S.r.l.**

Via G. Luraghi c/o Consorzio Il Sole - lotto S - 80038 Pomigliano d'Arco (NA) - Italia

Tel. +39.081.8692160 pbx - Fax +39.081.8692460

E-mail: [info@gardhenbalance.it](mailto:info@gardhenbalance.it) - PEC: [gardhenbalance@pec.it](mailto:gardhenbalance@pec.it)

Visita il nostro sito [www.gardhenbalance.it](http://www.gardhenbalance.it) / Seguici su

Le immagini riprodotte in questa scheda sono puramente indicative e i valori dimensionali sono nominali. È facoltà del produttore apportare ai progetti modifiche senza alcun preavviso. Per l'identificazione delle dotazioni di serie e per la scelta di eventuali ulteriori componenti riferirsi al catalogo accessori e/o alle proposte commerciali. In caso di dati discordanti fa fede il contenuto delle proposte commerciali. Per i riferimenti normativi si invita a consultare il manuale d'uso e la dichiarazione di conformità.  
Dep. 336 rev. 06/02/2024