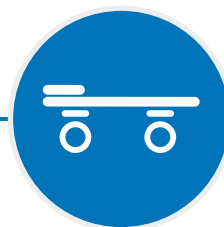


# Lettino professionale 3 sezioni con foro per il viso

Lattino da visita, benessere e fisioterapia - pieghevole



## LETTINO

### Uso frequente

Ambulatorio

Cosmetica

Fisioterapia

Domiciliare





PIEDINI REGOLABILI

### Scheda colori

#### Tappezzeria

- TXT Verne 901
- TXT Verne 001
- TXT Verne 606
- TXT Verne 505
- TXT Verne 505

## Descrizione prodotto

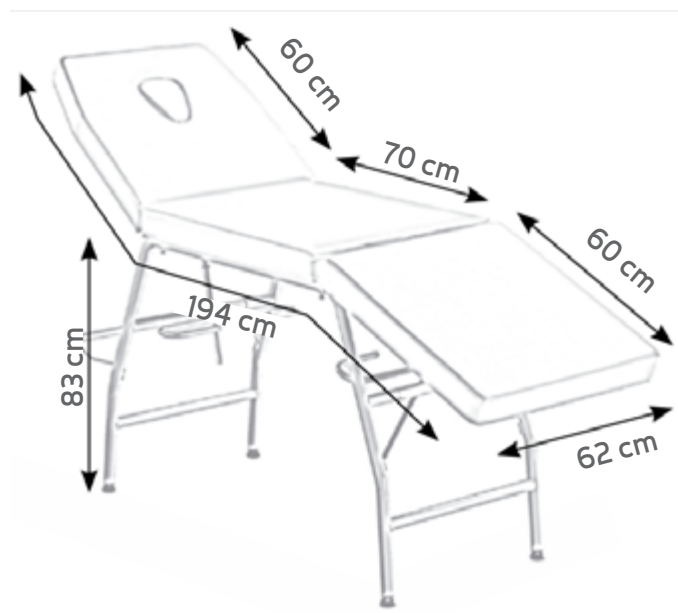
Il lettino a 3 sezioni ha una struttura in acciaio con diametro 30 mm e verniciato a polvere epossidica colore bianco.

Questo modello di lettino e può essere utilizzato per fisioterapia, riabilitazione domiciliare e trattamenti medici, inoltre è impiegato in centri estetici, wellness, massaggi, tatuaggi, pedicure, ambulatori medici. La a **sezione testa e pedi ni regolabili** sono regolabile tramite barra pulzonata.

Il rivestimento in similpelle si presta per le operazioni di **pulizia** e di **sanificazione** dopo ogni utilizzo, soprattutto con la presenza di più operatori, che hanno la necessità di utilizzare in sequenza lo stesso lettino.

Il lettino, dotato di **foro facciale**.

## Tabella Dimensioni



## Scheda tecnica

Cod. Prodotto	GBEB0006
Destinazione d'uso	Lettino fisioterapia

Le immagini riprodotte in questa scheda sono puramente indicative e i valori dimensionali sono nominali. È facoltà del produttore apportare ai progetti modifiche senza alcun preavviso. Per l'identificazione delle dotazioni di serie e per la scelta di eventuali ulteriori componenti riferirsi al catalogo accessori e/o alle proposte commerciali. In caso di dati discordanti fa fede il contenuto delle proposte commerciali. Nel caso in cui non vengano espresse preferenze in merito ai colori dei dispositivi ordinati, gli stessi, saranno realizzati con le colorazioni mostrate nella scheda tecnica/brochure.

Per i riferimenti normativi si invita a consultare il manuale d'uso e la dichiarazione di conformità.

Dep. 325 rev. 28/09/2023

