

Lettino pieghevole 3 sezioni con testata regolabile

Lattino da visita, benessere e fisioterapia



LETTINO

Uso frequente

Ambulatorio

Cosmetica

Fisioterapia










PIEDINI REGOLABILI

Scheda colori

Tappezzeria

-  TXT Verne 901
-  TXT Verne 001
-  TXT Verne 606
-  TXT Verne 505
-  TXT Verne 505

Descrizione prodotto

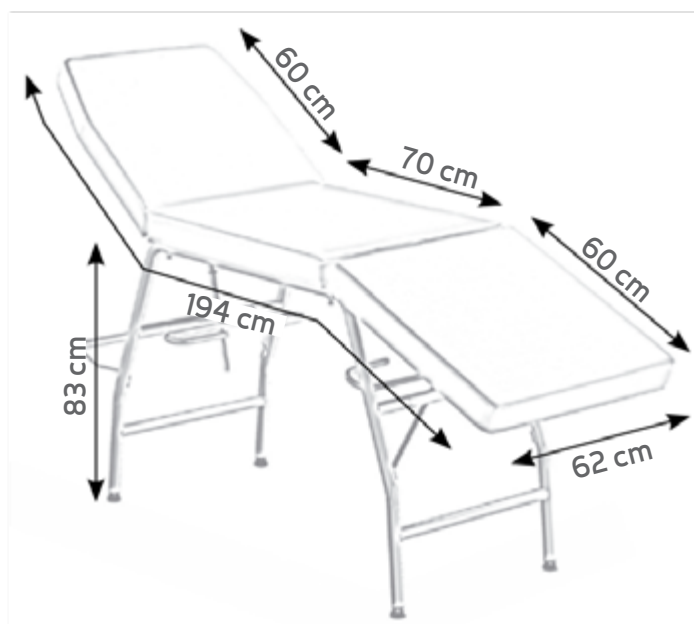
Lettno a 3 sezioni ha una struttura in acciaio tubolare, con diametro di 30 mm, **verniciato a polvere epossidica**, di colore bianco.

Il rivestimento in similpelle lavabile con **imbottitura in poliuretano**, permette un **comfort molto elevato**, anche dopo una permanenza da parte dei pazienti superiore alla media, garantendo allo stesso tempo, una maggiore resistenza alla deformazione negli anni.

L'intera struttura del lettino ha una portata massima di 310 Kg, è dotata di **pedini regolabili** e può essere lavato e **sanificato**, con i comuni prodotti di pulizia presenti in commercio. La **struttura** del lettino in acciaio è **molto robusta**, nonostante il suo peso sia solo di 22 Kg, caratteristiche consigliate per essere posizionato o trasportato in qualsiasi ambiente, con estrema facilità.

Il lettino, facile da installare, ha la possibilità di **regolare lo schienale e l'altezza**, per favorire tutte le attività in pieno comfort e sicurezza.

Tabella Dimensioni



Scheda tecnica

Cod. Prodotto	GBEB0003
Destinazione d'uso	Lettno fisioterapia

Le immagini riprodotte in questa scheda sono puramente indicative e i valori dimensionali sono nominali. È facoltà del produttore apportare ai progetti modifiche senza alcun preavviso. Per l'identificazione delle dotazioni di serie e per la scelta di eventuali ulteriori componenti riferirsi al catalogo accessori e/o alle proposte commerciali. In caso di dati discordanti fa fede il contenuto delle proposte commerciali. Nel caso in cui non vengano espresse preferenze in merito ai colori dei dispositivi ordinati, gli stessi, saranno realizzati con le colorazioni mostrate nella scheda tecnica/brochure.

Per i riferimenti normativi si invita a consultare il manuale d'uso e la dichiarazione di conformità.
Dep. 322 rev. 28/09/2023

