

Dike

Il sistema di pesatura preciso e affidabile

Kg

SISTEMA DI PESATURA

Uso frequente

Ambulatorio

Farmacia

Specialistica





ALIMENTATORE DA RETE



BATTERIE RICARICABILI DI TIPO AA

Vantaggi

I modelli DIKE 60/150 kg e DIKE 100/200 kg sono dotati di altimetro e display su colonna, inoltre:

- Sono progettate per una determinazione puntuale e affidabile del peso corporeo.
- Mediante l'altimetro è possibile misurare l'altezza del paziente fino a 2 metri.
- Sono dotate di un display LCD retro-illuminato che garantisce estrema visibilità.
- Dotati di un'alimentazione a batterie e/o rete elettrica in bassa tensione.

Accessori consigliati

- Stampante termica
- Software per PC

PROCEDURE GLP

GLP

MAX

PICCO

MEMORIA ALIBI



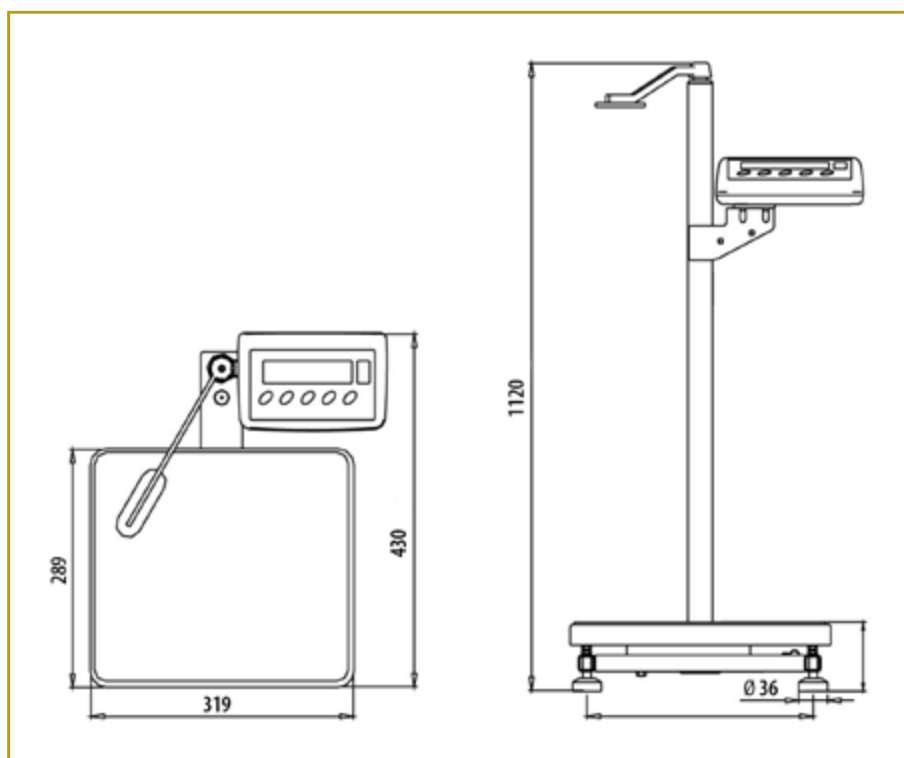
BATTERIA INTERNA

INDICE MASSA CORPOREA



BMI

Tabella dimensioni



Scheda tecnica



Codice CND	V0399	
N. progressivo/R	2195302/R	
Codice Prodotto	GB0142.BP	GB0142.BP-2
Destinazione d'uso	Sistema di pesatura bilancia pesapersona	
Portata max	60/150 kg	100/200 kg
Divisione minima	20/50 g	50/100 g
Tara	-150 kg	-200 kg
Temperatura di lavoro	0°/+40°C	0°/+40°C
Segnale in uscita	RS 232	RS 232
Alimentazione	100 ÷ 240 V AC 50/60 Hz e batterie	100 ÷ 240 V AC 50/60 Hz e batterie
Display	LCD retroilluminato	LCD retroilluminato
Umidità atmosferica	10% ÷ 85% RH assenza di condensazione	10% ÷ 85% RH assenza di condensazione

Per le certificazioni fare riferimento a quanto specificato nella Sezione "Certificazioni e Sistema qualità"

Le immagini riprodotte in questa scheda sono puramente indicative. È facoltà del produttore apportare ai progetti modifiche senza alcun preavviso. Per l'identificazione delle dotazioni di serie e per la scelta di eventuali ulteriori componenti riferirsi al catalogo accessori e/o alle proposte commerciali. In caso di dati discordanti fa fede il contenuto delle proposte commerciali.

Dep. 109 rev. 19/01/2022

