



**ARREDI SANITARI
IN ACCIAIO INOX**

Banco lavaggio ad ultrasuoni

Arredi zona Sterilizzazione



**ACCIAIO
INOX**

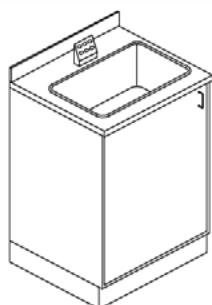
Banco lavaggio ad ultrasuoni

Banco lavaggio ad ultrasuoni interamente in acciaio inox AISI 304, finitura Scotch-Brite.

- Vasca ad ultrasuoni da 18 lt o in alternativa da 28, ad incasso, digitale, degas, sweep-system, timer e temperatura programmabile scarico liquido. Fornita nella versione singola su mobiletto o montata su banco livello (Dim.: 600x500x250 h) + doccetta per aria (n. 1) ed acqua (n. 2);
- Armadio chiuso lateralmente ed aperto posteriormente per fissaggio collegamenti aria-acqua, chiuso anteriormente con sportelli ad ante scorrevoli;
- Manici in tondino;
- Modello standard poggiante su zoccolo fisso, su richiesta fornibile montato su piedini regolabili in altezza e zoccolo asportabile con clip di fissaggio ai piedini;
- Assenza di spigoli vivi e di tagli a contatto raggiungibili anche nelle operazioni di manutenzione e pulizia;
- Pannellature con superfici lisce, lavabili;
- Sportelli rivestiti con pannellature lato interno e tamburati;

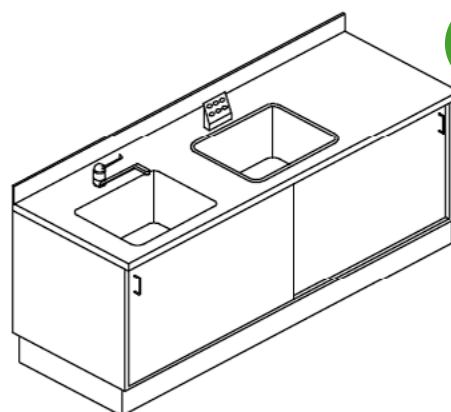
La finitura, le dimensioni e gli accessori che lo compongono sono interamente personalizzabili a seconda delle esigenze di spazio e di utenze del cliente

Varianti



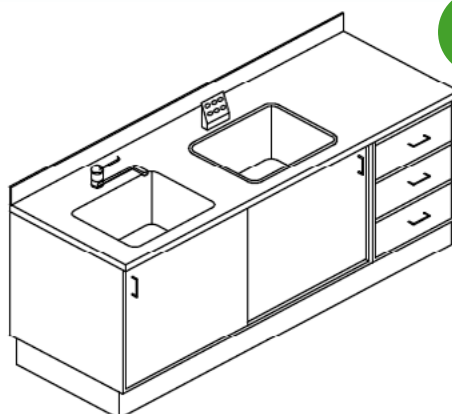
BANCO LAVAGGIO

1



CON LAVELLO

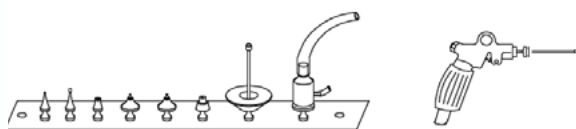
2



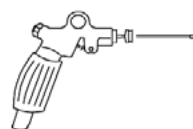
CON LAVELLO E CASSETTIERA

3

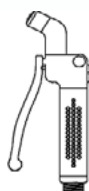
Componenti Opzionali



**PISTOLA DI LAVAGGIO ACQUA/ARIA
COMPLETA DI N. 8 UGELLI**



PISTOLA DI ASCIUGATURA AD ARIA COMPRESSA



DOCGETTA LAVAGGIO

	CODICE	DIMENSIONI			CARATTERISTICHE
		L	P	H	
1	GBRX0135	600	700	900	vasca 18 lt - 330x300x200h
	GBRX0136	800	700	900	vasca 28 lt - 500x300x200h
2	CON LAVELLO				
	GBRX0137	2000	700	900	vasca 28 lt - 500x300x200h lavello - 500x400x250h
3	CON LAVELLO E CASSETTIERA				
	GBRX0138	2500	700	900	vasca 28 lt - 500x300x200h lavello - 500x400x250h
	COMPONENTI OPZIONALI				
	GBRX0139	Pistola di lavaggio acqua/aria completa di n. 8 ugelli			
	GBRX0140	Pistola di asciugatura ad aria compressa			
	GBRX0141	Doccetta lavaggio			

Gardhen Balance S.r.l.

Via G. Luraghi c/o Consorzio Il Sole - lotto 5

80038 Pomigliano d'Arco (NA) - Italy

Tel. +39.081.8692160 pbx - Fax +39.081.8692460

E-mail: info@gardhenbalance.it - PEC: gardhenbalance@pec.it

www.gardhenbalance.it



Le immagini riprodotte in questa scheda sono puramente indicative e i valori dimensionali sono nominali. È facoltà del produttore apportare ai progetti modifiche senza alcun preavviso. Per l'identificazione delle dotazioni di serie e per la scelta di eventuali ulteriori componenti riferirsi al catalogo accessori e/o alle proposte commerciali. In caso di dati discordanti fa fede il contenuto delle proposte commerciali.

Dep. 407 rev. 10/12/2024