

Anne "S" - "M" - "XL"

Carrelli per raccolta rifiuti speciali ospedalieri

Multifunctional trollies

4



Sistema ottimizzato
per la raccolta
ed il trasporto
di rifiuti speciali
ospedalieri

Optimized system
for collecting
and transport
of hospital waste

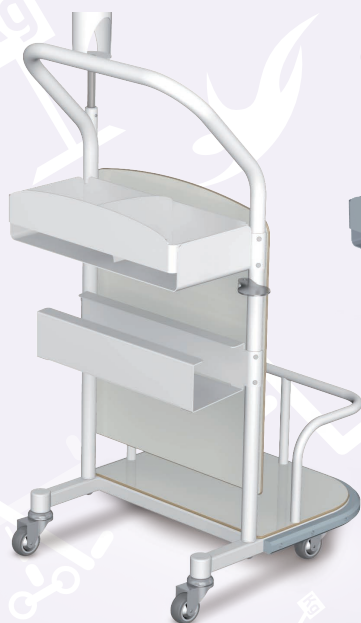


Vantaggi ● ● ● ● ● ● ●

- Telaio realizzato interamente in acciaio inossidabile.
- Resistente all'uso intensivo.
- Resistente alla sanificazione.
- Particolarmente adatto per ambienti con diffusa presenza di sostanze chimiche corrosive.
- Impugnatura in tubolare inox ad elevato spessore resistente all'uso intensivo.
- Telaio verniciato con polveri termoindurenti di colore a scelta.
- Ruote silenziose ed antitraccia.
- Sistema direzionale.
- Agile e maneggevole anche in ambienti a superficie contenuta.
- Estremamente stabile.
- Pianale realizzato in robusto HPL.
- Idoneo per i più comuni contenitori.
- Configurabile con accessori modulari.
- Paracolpi perimetrali sui lati e nella parte anteriore.
- **Configurabile con telaio e singoli accessori fra i nostri RAL standard.**

Benefits ● ● ● ● ● ● ●

- *The frame is made with stainless steel.*
- *Resistant to intensive use.*
- *Resistant to cleaning and sanitisation.*
- *Especially appropriate for environment with chemical corrosive substance.*
- *The handle made with stainless steel tube with high thickness and resistant to intensive use.*
- *Steel frame with thermosetting powder coating. Wide range of colours.*
- *The wheels are silent and no marking.*
- *Directional system.*
- *Agile and maneuverable for limited spaces.*
- *Very stable.*
- *Platform made in HPL material.*
- *Appropriate for many boxes.*
- *Configurable and upgradable with many accessories.*
- *Bumper on lateral and front side.*
- **Configurable with frame and single accessories between our standard RAL.**



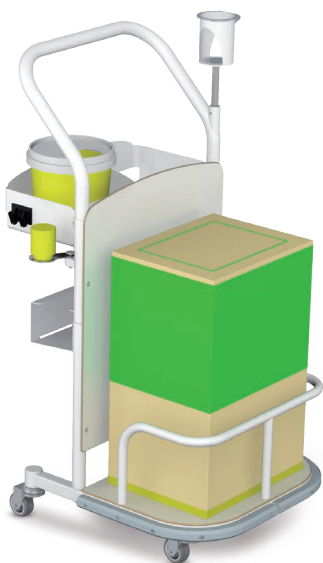


Dotazioni di serie ● ● ●

Questa immagine rappresenta il carrello con le dotazioni di serie.
Nelle foto sottostanti i carrelli con tutti gli accessori disponibili (vedere alla pagina seguente).

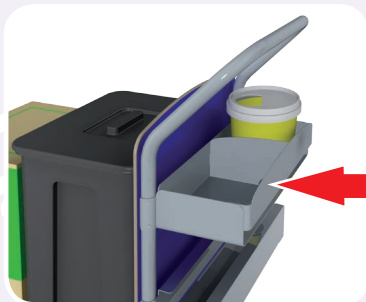
Specification and standard accessories ● ● ● ● ●

*This image represents the trolley with the standard equipment.
In the photos underneath the trolleys with all available accessories (see the next page).*



Accessori disponibili

Accessories available



ACCRI

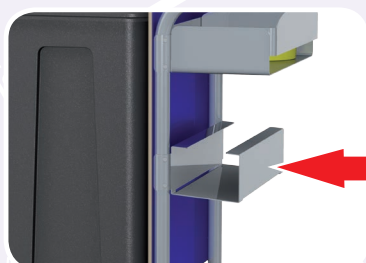
Vaschetta contenitiva a due scomparti. Assemblata al maniglione di trasporto può accogliere un contenitore per rifiuti taglienti e altro materiale utile allo scopo.

Dimensioni utili:
L. 200mm x P. 200mm x H. 120mm
L. 238mm x P. 200mm x H. 120mm

ACCRI

Two-compartment container. Assembled at the transport handle can accommodate a receptacle for sharp waste and other useful material for the purpose.

Useful dimensions:
L. 200mm x P. 200mm x H. 120mm
L. 238mm x P. 200mm x H. 120mm



ACCR2

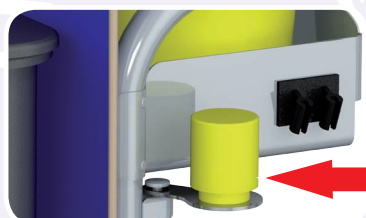
Contenitore porta-guanti
Alloggia 2 confezioni standard di guanti monouso. Inclinato a favore per estrazione facilitata dei guanti.

Dimensioni utili
L. 420mm x P. 130mm x H. 90mm

ACCR2

Gloves holder
It fits 2 standard packs of disposable gloves. Inclined for easy grip extraction.

Useful sizes
L. 420mm x P. 130mm x H. 90mm

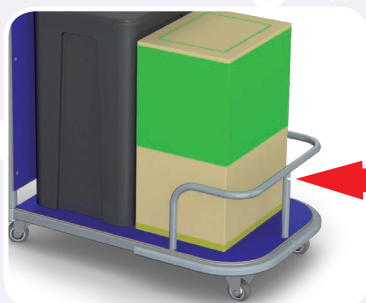


ACCR3

Supporto girevole a scomparsa utile ad alloggiare il dispositivo di raccolta aghi.

ACCR3

Rotating support useful to fit the needles collecting receptacle.



ACCR4

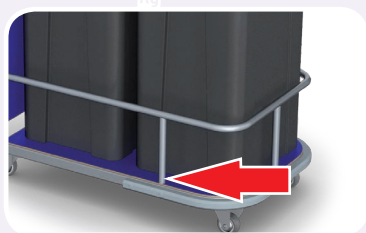
Telaio inox di contenimento anteriore, evita la caduta dei contenitori nella parte anteriore durante i movimenti ed il trasporto.

Dimensioni.
L. 480mm x P. 230mm x H. 200mm

ACCR4

Front containment made with stainless steel, prevents the containers from fall in the front, during movements and trasport.

Dimensions.
L. 480mm x P. 230mm x H. 200mm



ACCR5

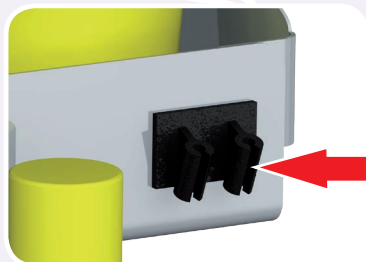
Telaio inox di contenimento laterale, evita la caduta dei contenitori nella parte laterale durante i movimenti ed il trasporto.

Dimensioni.
L. 480mm x P. 720mm x H. 200mm

ACCR5

Side containment frame made with stainless steel, prevents the containers from falling on the side, during movements and transport.

Dimensions.
L. 480mm x P. 720mm x H. 200mm



ACCR6

Supporto adesivo per la gestione taglienti.

ACCR6

Adhesive support for sharp handling.



ACCR7

Porta dispenser sapone o liquido igienizzante, regolabile in altezza con 3 posizioni. Diametro massimo del dispenser 70mm.

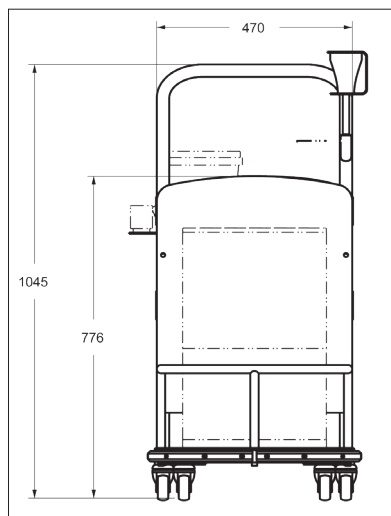
ACCR7

Soap dispenser or sanitising liquid holder, adjustable in height with 3 positions. Diameter maximum of dispenser 70mm.

Anne "S"

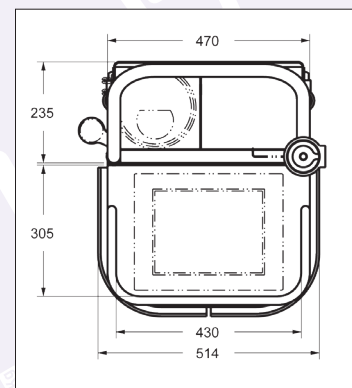
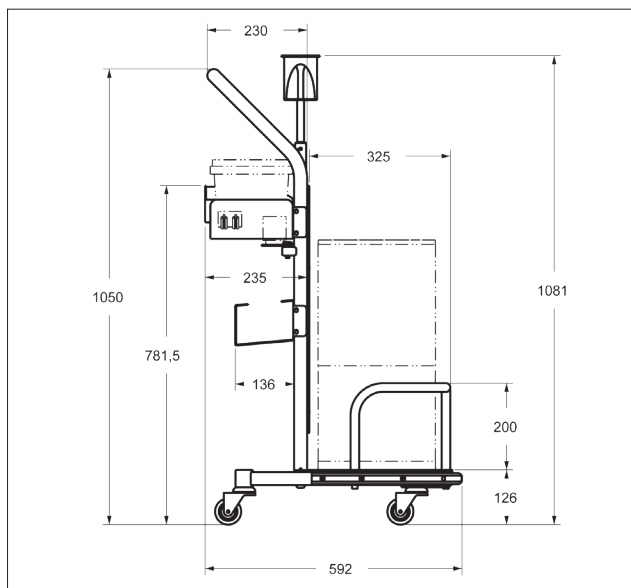
Scheda tecnica

• Dimensioni



Technical sheet

• Dimensions



• Dati

Destinazione d'uso	Impiegato per la raccolta dei rifiuti speciali
Produttore	GARDHEN BILANCE SRL
Ruote	inossidabili - antitraccia - inox - Ø 60mm - girevoli
Peso totale	15 kg
Portata max	60 kg
Capacità contenitori	1 x 60lt pvc o cartone (410x350 x h. 600mm)
Elsa	tubolare inox Ø 30mm
Materiale telaio	acciaio e acciaio inox AISI 304 lavorato CNC
Materiale pianale e spalla	HPL spessore 5 mm lavorato CNC
Minuteria	inox
Protezioni	paracolpi anteriore in tecnopolimero antiurto
Colori telaio	ral a scelta come da scheda colori
Colori HPL	bianco o blu
Trattamento superficiale	zincatura e verniciatura a polveri termoindurenti epossidiche

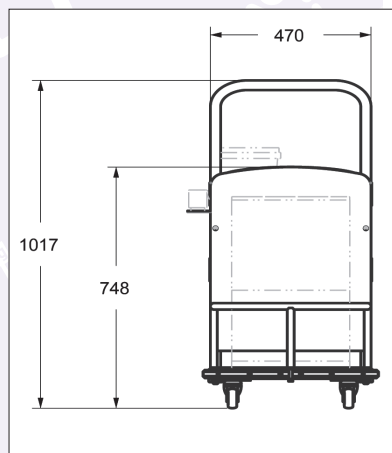
• Dati

Intended use	Special waste collecting
Manufacturer	GARDHEN BILANCE SRL
Wheels	Stainless steel wheels - stainless steel Ø 60mm - swivel
Total weight	15 kg
Maximum capacity	60 kg
Container capacity	1 x 60lt pvc or cardboard (410x350 x h. 600mm)
Elsa	tubular stainless steel Ø 30mm
Frame material	steel and stainless steel AISI 304 machined CNC
Flatbed and shoulder	HPL thickness 5 mm CNC machined
Small components	stainless steel
Bumpers	front bumpers in shockproof technopolymer
Colors Frame	ral chrome colors as chosen by color chart
HPL colors	white or blue
Treatment surface	zinc-galvanized and painted steel frame with thermosetting powder

Anne "M"

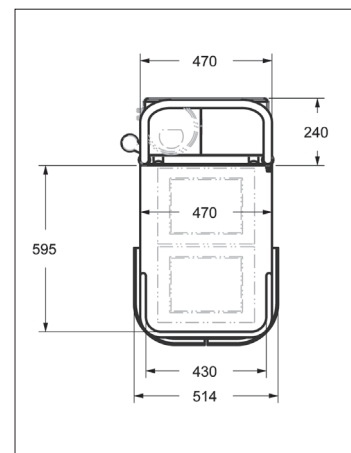
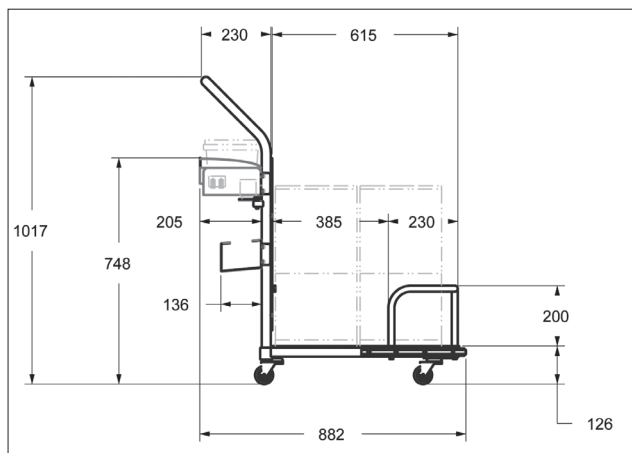
Scheda tecnica

• Dimensioni



Technical sheet

• Dimensions



• Dati

Destinazione d'uso	Impiegato per la raccolta dei rifiuti speciali
Produttore	GARDHEN BILANCE SRL
Ruote	inossidabili - antitraccia - inox - Ø 60mm - girevoli
Peso totale	15 kg
Portata max	100 kg
Capacità contenitori	2 x 60lt pvc o cartone (410x350 x h. 600mm)
Elsa	tubolare inox Ø 30mm
Materiale telaio	acciaio e acciaio inox AISI 304 lavorato CNC
Materiale pianale e spalla	HPL spessore 5 mm lavorato CNC
Minuteria	inox
Protezioni	paracolpi anteriore in tecnopolimero antiurto
Colori telaio	ral a scelta come da scheda colori
Colori HPL	bianco o blu
Trattamento superficiale	zincatura e verniciatura a polveri termoindurenti epossidiche

• Dati

<i>Intended use</i>	<i>Special waste collecting</i>
<i>Manufacturer</i>	<i>GARDHEN BILANCE SRL</i>
<i>Wheels</i>	<i>Stainless steel wheels - stainless steel Ø 60mm - swivel</i>
<i>Total weight</i>	<i>15 kg</i>
<i>Maximum capacity</i>	<i>100 kg</i>
<i>Container capacity</i>	<i>2 x 60lt pvc or cardboard (410x350 x h. 600mm)</i>
<i>Elsa</i>	<i>tubular stainless steel Ø 30mm</i>
<i>Frame material</i>	<i>steel and stainless steel AISI 304 machined CNC</i>
<i>Flatbed and shoulder</i>	<i>HPL thickness 5 mm CNC machined</i>
<i>Small components</i>	<i>stainless steel</i>
<i>Bumpers</i>	<i>front bumpers in shockproof technopolymer</i>
<i>Colors Frame</i>	<i>ral chrome colors as chosen by color chart</i>
<i>HPL colors</i>	<i>white or blue</i>
<i>Treatment surface</i>	<i>zinc-galvanized and painted steel frame with thermosetting powder</i>

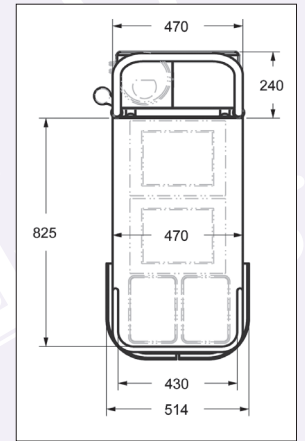
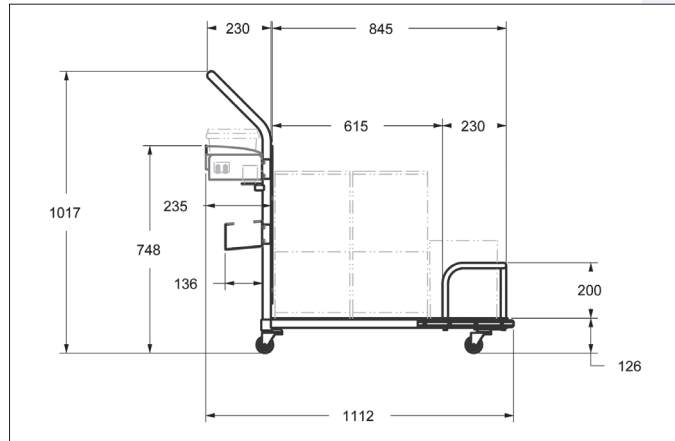
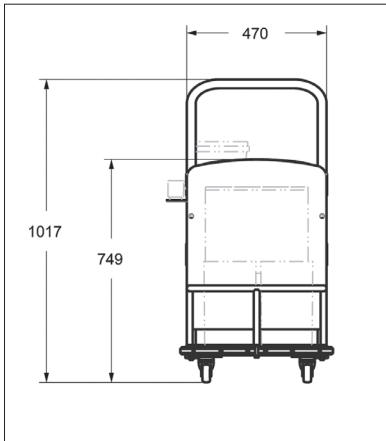
Anne "XL"

Scheda tecnica

Technical sheet

• Dimensioni

• Dimensions



• Dati

• Dati

Destinazione d'uso	Impiegato per la raccolta dei rifiuti speciali
Produttore	GARDHEN BILANCE SRL
Ruote	inossidabili - antitraccia - inox - Ø 60mm - girevoli
Peso totale	13 kg
Portata max	100 kg
Capacità contenitori	2 x 60lt pvc o cartone (410x350 x h. 600mm) + 2 x 8lt pvc o cartone 280 x 170
Elsa	tubolare inox Ø 30mm
Materiale telaio	acciaio e acciaio inox AISI 304 lavorato CNC
Materiale pianale e spalla	HPL spessore 5 mm lavorato CNC
Minuteria	inox
Protezioni	paracolpi anteriore in tecnopolimero antiurti
Colori telaio	ral a scelta come da scheda colori
Colori HPL	bianco o blu
Trattamento superficiale	zincatura e verniciatura a polveri termoindurenti epossidiche

Intended use	Special waste collecting
Manufacturer	GARDHEN BILANCE SRL
Wheels	Stainless steel wheels - stainless steel Ø 60mm - swivel
Total weight	13 kg
Maximum capacity	100 kg
Container capacity	2 x 60lt pvc or cardboard (410x350 x h. 600mm) + 2 x 8lt pvc or cardboard 280 x 170
Elsa	tubular stainless steel Ø 30mm
Frame material	steel and stainless steel AISI 304 machined CNC
Flatbed and shoulder	HPL thickness 5 mm CNC machined
Small components	stainless steel
Bumpers	front bumpers in shockproof technopolymer
Colors Frame	ral chrome colors as chosen by color chart
HPL colors	white or blue
Treatment surface	zinc-galvanized and painted steel frame with thermosetting powder

Le immagini riprodotte in questa scheda sono puramente indicative.
E' facoltà del produttore apportare ai progetti modifiche senza alcun preavviso.

The projects pictures in this sheet may be subject to subsequent design improvements.
The manufacturer reserves the right to modify the projects without notice.

Per l'identificazione degli allestimenti riferirsi al catalogo accessori e/o alle proposte commerciali.
In caso di dati discordanti fa fede il contenuto delle proposte commerciali.

For the accessories identification please refer to the accessories catalogue and / or to the commercial offers. When the data are different please refer to commercial offer.

Per le certificazioni
fare riferimento a quanto
specificato nella Sezione
"Certificazioni e Sistema qualità"

For the certification
please refer to the Section
"Certification and Quality system"

Dep. 115 del 10/05/2019



www.gardhenbilance.it

