

Akka

Poltrona polifunzionale



POLTRONE

Uso Frequente

Trasporto pazienti
Relax
Polifunzionali
Ingombro Ridotto



Elevato
COMFORT

Terapia ospedaliera e ambulatoriale



www.gardhenbalance.it



Dotazioni di serie



Movimentazioni

Altro esempio di movimentazione



Movimentazioni schienale/gambe simultanee





Altre caratteristiche del dispositivo medico

- Piano di giacitura a 3 sezioni differenziate con cuscini indipendenti.
- Telaio realizzato in acciaio verniciato a polveri epossidiche termoindurenti antibatteriche.
- Movimentazione sincronizzata a gas della sezione schienale e poggiamambe con comando a leva presente su entrambi i lati.
- 4 ruote durevoli, stampate, inossidabili, girevoli diametro 125 mm.
- Freno indipendente su ogni singola ruota.
- Braccioli realizzati in materiale plastico morbido con assenza di cuciture, sono completamente removibili, di facile accesso e regolabili in altezza in tre posizioni, mediante l'azionamento di un comando meccanico bilaterale.
- Poggiapiedi retraibile meccanicamente, con particolare superficie antiscivolo, dotato di sistema di stabilizzazione utilissimo durante l'ingresso e/o uscita del paziente.
- Rivestimento similpelle ignifugo UNI 9175/87 e 9175FA-1/94 classe 1M - Codice dotazione AC87/1.
- Maniglie ergonomiche poste sul retro dello schienale per agevolare il trasporto.



Vuoi implementare il dispositivo?

Inquadra il QR code e scopri tutti i componenti opzionali disponibili consultando il catalogo.

Vuoi modificare il colore del rivestimento e del telaio?

Inquadra o clicca i QR code e scopri come personalizzare il dispositivo consultando le nostre schede colori*.

*Qualora non venisse espressa alcuna preferenza il dispositivo sarà fornito con il colore disponibile.

Rivestimento
Similpelle

Rivestimento
Siliconico

Telaio

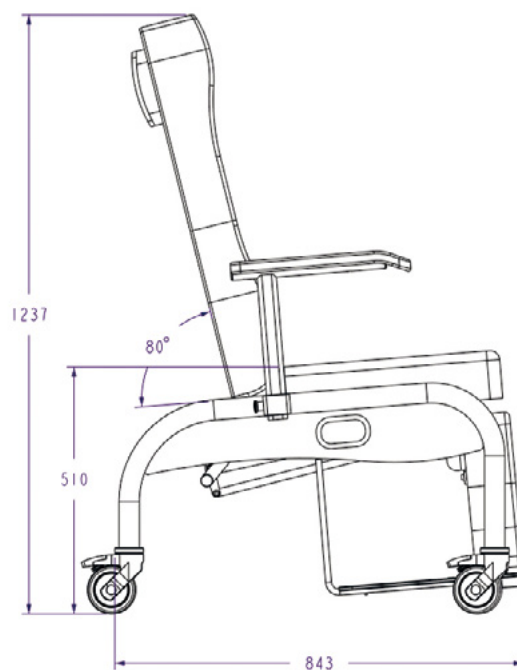
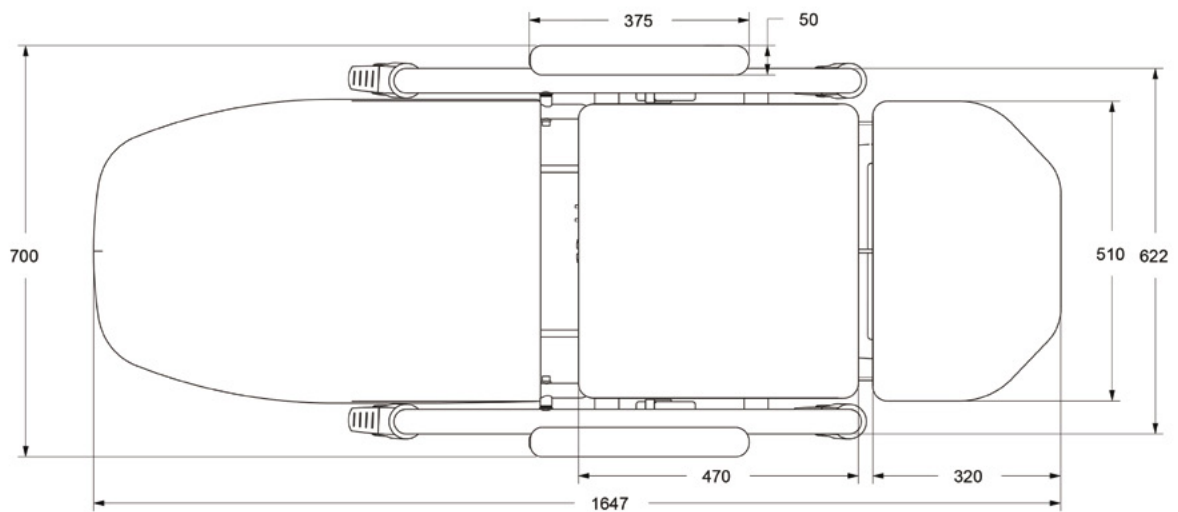


Scheda tecnica

Codice CND/EMDN	V080202
GMDN Code	36985
N. progressivo/R	2433969/R
UDI-DI di base	805771740DITRGR
Codice Prodotto	GB0225.SP versione 1 GB0226.SP versione 2 motorizzata
Destinazione d'uso	Poltrona polifunzionale
Produttore	GARDHEN BILANCE SRL
Peso totale	50 kg
Ruote	N.4 da 125 mm dotate di freno indipendente
Portata Massima	140 kg
Carico di Lavoro Sicuro	175 kg



Tabella dimensioni



www.gardhenbalance.it



Gardhen Balance S.r.l.

Via G. Luraghi c/o Consorzio Il Sole - lotto S -
80038 Pomigliano d'Arco (NA) - Italy
Tel. +39.081.8692160 pbx - Fax +39.081.8692460
E-mail: info@gardhenbalance.it
PEC: gardhenbalance@pec.it

Le immagini riprodotte in questa scheda sono puramente indicative e i valori dimensionali sono nominali. È facoltà del produttore apportare ai progetti modifiche senza alcun preavviso. Per l'identificazione delle dotazioni di serie e per la scelta di eventuali ulteriori componenti riferirsi al catalogo componenti opzionali e/o alle proposte commerciali. In caso di dati discordanti fa fede il contenuto delle proposte commerciali
Dep. 120 rev. 01/07/2024

