

Active 200

Letto ad altezza variabile elettrica



LETTINI

Usi Frequenti

Fisioterapia
Bobath
Riabilitazione
Visita
Esami
Trattamenti bariatrici



**PROFESSIONALE &
GRANDI DIMENSIONI**

per la cura delle sindromi neurologiche



www.gardhenbalance.it

PROFESSIONALE & GRANDI DIMENSIONI

Il **lettino Active** di grandi dimensioni è estremamente robusto ed è in grado di offrire garanzie in termini di stabilità e sicurezza, può essere utilizzato per l'applicazione del metodo terapeutico di Bobath e per trattamenti fisioterapici, visite specialistiche ed esami. Le funzioni motorizzate del dispositivo medico consentono all'operatore di poter eseguire le proprie attività agevolmente offrendo al paziente postura e comfort ottimali.

PIANO DI GIACITURA

Sezione unica suddivisa in due parti, separate per agevolare il trasporto.



PIEDINI

Regolabili che offrono estrema stabilità su tutte le superfici.

RUOTE RETRATTILI

Anteroposteriori attivabili mediante apposito meccanismo.

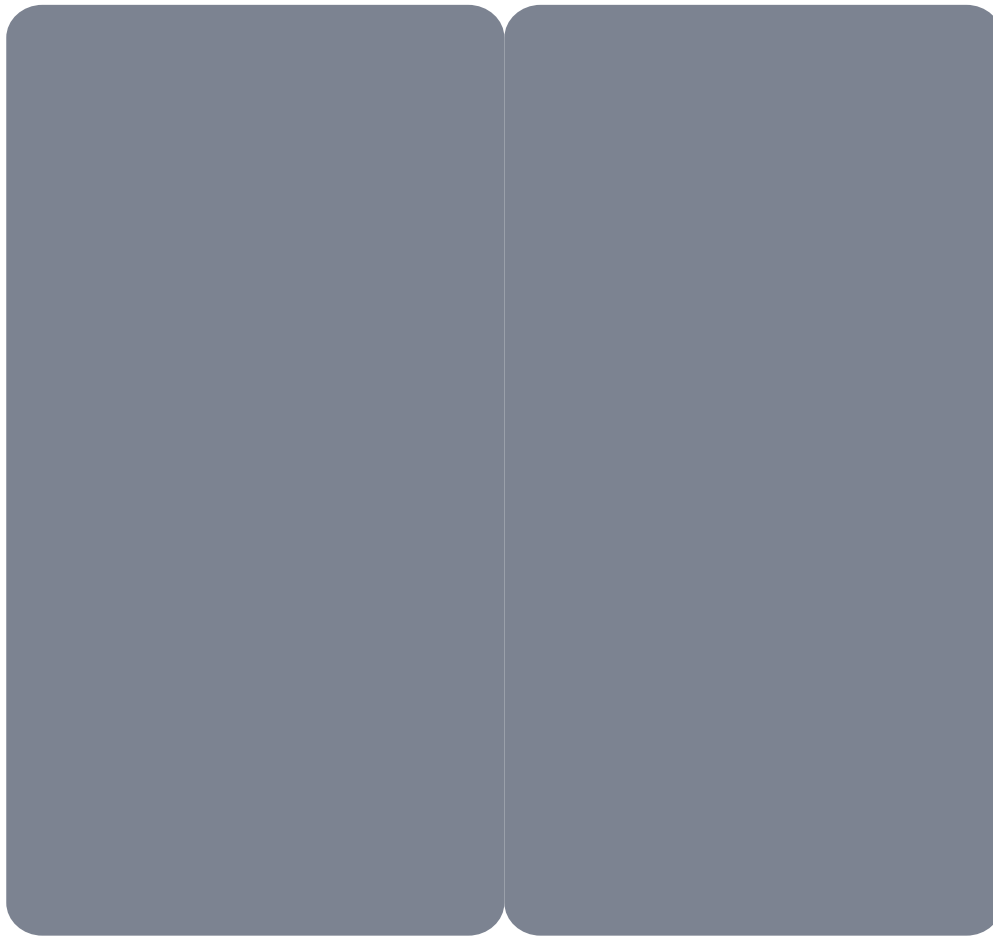
METODO BOBATH

Il metodo Bobath, rappresenta l'approccio fisioterapico per pazienti con disturbi del movimento e del controllo posturale legati a lesioni neurologiche. Il metodo Bobath richiede una forte interazione tra paziente e fisioterapista: non si tratta di una forma di fisioterapia passiva, quanto più di una rieducazione, un apprendimento continuo del paziente e, parallelamente, una continua rivalutazione e reimpostazione da parte del terapeuta.



Il dispositivo medico **Active 200** a sezione unica è suddivisa in due parti separate per agevolare il trasporto.

PIANO UNICO



Vuoi modificare il colore del rivestimento e del telaio?

Inquadra o clicca i QR code e scopri come personalizzare il dispositivo consultando le nostre schede colori*.

*Qualora non venisse espressa alcuna preferenza il dispositivo sarà fornito con il colore disponibile.

Rivestimento
Similpelle

Rivestimento
Siliconico

Telaio



Vuoi implementare il dispositivo?

Inquadra il QR code e scopri tutti i componenti opzionali disponibili consultando il catalogo.

Dotazioni di serie

- Regolazione dell'altezza del piano motorizzata, ottenuta mediante leverismi azionati tramite attuatore lineare a bassa tensione. È possibile ottenere un'altezza minima di 50 cm fino ad un'altezza massima di 90 cm, con escursione totale pari a 40 cm.
- Telaio rinforzato, realizzato in acciaio verniciato con polveri epossidiche termoindurenti arricchite con antibatterico, personalizzazione del colore su richiesta.
- La pulsantiera perimetrale è dotata di cavo spiralato da 3,5 m. La pulsantiera è di facile utilizzo poiché realizzata con grandi pittogrammi a rilievo e risulta adatta anche per pazienti ipovedenti; Isolamento IP66.
- 8 piedini regolabili posti alla base del telaio che conferiscono estrema stabilità su tutte le superfici.
- 4 ruote gemellari con diametro di 65 mm, per il trasferimento del lettino da luogo a luogo in maniera agevole. Le ruote sono retrattili e sono gestite tramite barra (comando a piede) posta sia al lato piedi che al lato testa, che consente la gestione dell'attivazione/disattivazione del sistema di movimentazione - Codice dotazione AC188.
- Imbottitura realizzata in resina espansa ad alta densità.
- Rivestimento in similpelle classe IIM, materiale sanificabile con detergenti di uso comune e presidi medico chirurgici, con proprietà antibatteriche, antimicotiche, antimacchia. Personalizzazione del colore su richiesta (codice dotazione AC87/1).

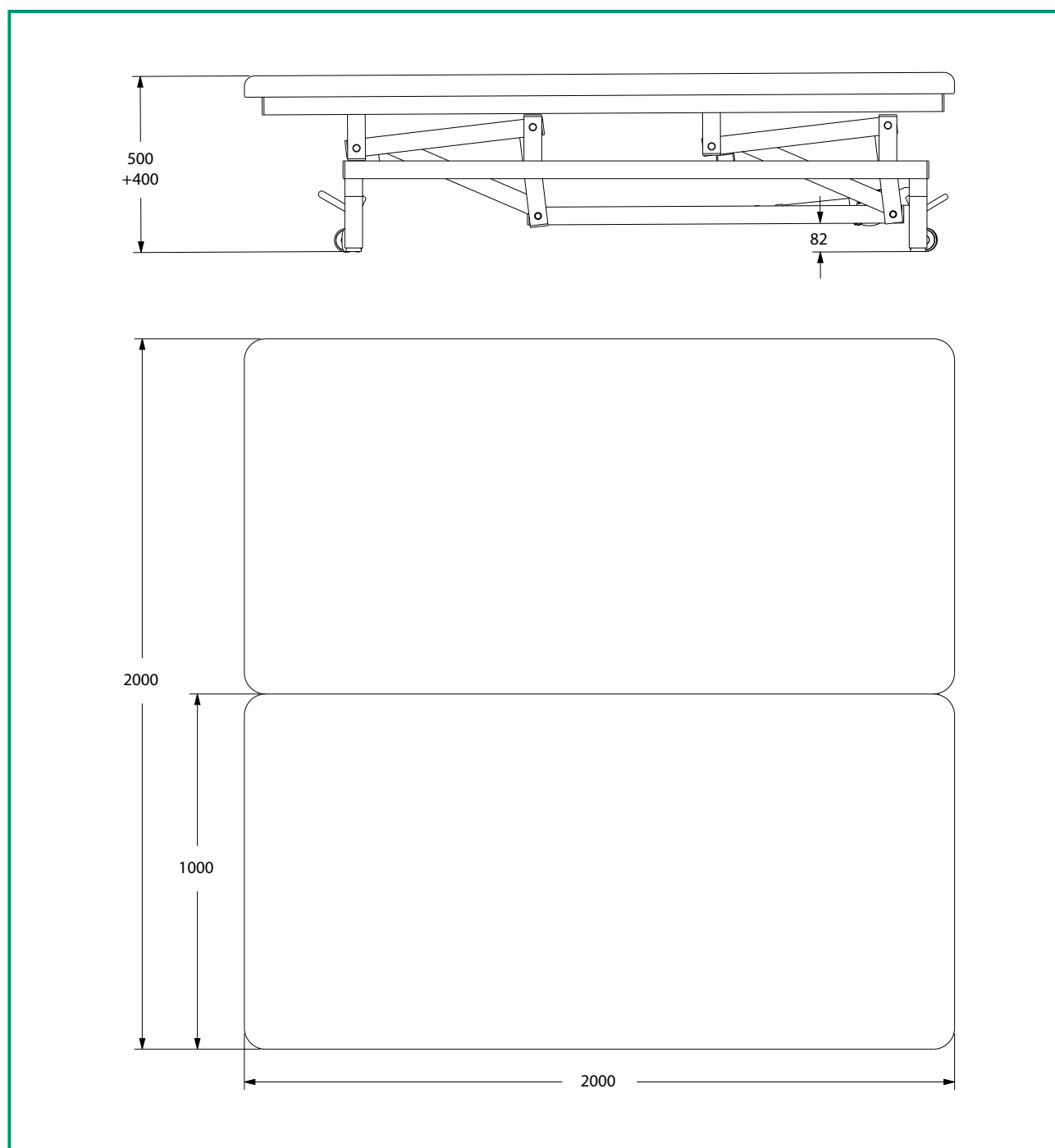
Movimentazioni



L'ALTEZZA MINIMA DI 50 cm CONSENTE UN'ACCOMODAMENTO AGEVOLE A TUTTI PAZIENTI



Tabella dimensioni



Tipologia cavo di alimentazione



Tipo F
Schuko



Tipo L
16A



Scheda tecnica

CND/EMDN	V080603
GMDN	34870
UDI-DI di base	805771740LVISKK
N. progressivo/R	2536007/R
Codice Prodotto	GB0388.SP-3.0 - Active 200 - Piano unico
Destinazione d'uso	Lettino per fisioterapia/riabilitazione
Produttore	GARDHEN BALANCE SRL
Peso totale	120 kg
Tipologia di controllo	Pulsantiera
Piedini	Nr. 8 piedini regolabili
Ruote	4 ruote gemellari con diametro di 65 mm,
Alimentazione	Multitensione 100-240 Vac 50/60 Hz
Alimentazione con batterie	24v - 4.5A
Motori elettrici	Bassa tensione (24 V)
Assorbimento max	4A
Isolamento	IP44
Portata Massima	200 kg
Carico di Lavoro Sicuro	235 kg

Gardhen Balance S.r.l.

Via G. Luraghi c/o Consorzio Il Sole - lotto S - 80038 Pomigliano d'Arco (NA) - Italia

Tel. +39.081.8692160 pbx - Fax +39.081.8692460

E-mail: info@gardhenbalance.it - PEC: gardhenbalance@pec.it

Visita il nostro sito www.gardhenbalance.it / Seguici su 

Le immagini riprodotte in questa scheda sono puramente indicative e i valori dimensionali sono nominali. È facoltà del produttore apportare ai progetti modifiche senza alcun preavviso. Per l'identificazione delle dotazioni di serie e per la scelta di eventuali ulteriori componenti riferirsi al catalogo componenti opzionali e/o alle proposte commerciali. In caso di dati discordanti fa fede il contenuto delle proposte commerciali. Per i riferimenti normativi si invita a consultare il manuale d'uso e la dichiarazione di conformità. Dep. 346 rev 15/05/2024

