

Akka

Poltrona relax

1



Dà forza durante
la convalescenza
emoziona nei
momenti di relax



USO FREQUENTE

trasporto pazienti	★
degenza breve	★★★★
domiciliare	★★★★
ambulatorio	★★★★
mobilità assistita	★
convalescenza	★★★★
accoglienza	★★★★
relax	★
assistenza pazienti	★
ospitality	★★★★
prelievi sangue	★

*** = molto frequente

** = frequente

* = poco frequente



POGGIAPIEDI RETRATTILE, CON SUPERFICIE ANTISCIVOLO



POGGIAPIEDI CON SISTEMA DI STABILIZZAZIONE UTILE DURANTE L'ACCESSO E L'USCITA DEL PAZIENTE

Vantaggi

La Poltrona:

- Il rivestimento, diviso in 3 sezioni indipendenti, è completamente sanificabile.
- La movimentazione sincronizzata o indipendente delle sezioni (a seconda della configurazione prescelta), pneumatica (versione 1) o motorizzata (versione 2), è assicurata tramite leva o pulsantiera di facile accesso per pazienti ed operatori.
- La seduta, lo schienale ed il poggiatesta sono realizzati in materiale espanso morbido che si adattano perfettamente alla conformazione fisica di ogni paziente offrendo esclusive sensazioni di benessere.
- Il bracciolo è regolabile in altezza tramite meccanismo di facile accesso e controllo e permette 3 livelli di posizione.
- Il poggiatesta retrattile, con superficie antiscivolo, è dotato di un sistema di stabilizzazione utilissimo durante l'accesso e l'uscita del paziente.
- 4 Ruote piroettanti di diametro 125mm, tutte dotate di freno, che garantiscono un'ottima manovrabilità. È possibile dotare la poltrona di 2 ruote direzionali di diametro 125mm e due puntali antiscivolo anteriori (AC136), oppure con 4 piedini antiscivolo senza poggiatesta (AC135). Consultare il catalogo accessori per maggiori dettagli. Telaio verniciato con vasto assortimento colori come da campionario.
- Proprietà del rivestimento: antibatterico/ Ignifugo classe 1lm/antimicotico/resistente a: alcool, perossido di idrogeno, ipoclorito di sodio max 5% e numerosi altri disinfettanti di uso comune / ecologico/latex free/vasto assortimento di colori come da campionario.
- Portata massima versione standard 140 kg.

Dotazioni di serie

- Piano di giacitura a 3 sezioni differenziate con cuscini indipendenti.
- Telaio realizzato in acciaio verniciato a polveri epossidiche termoindurenti antibatteriche. Scheda colori a pag. 4.
- Movimentazione sincronizzata a gas della sezione schienale e poggiatesta con comando a leva presente su entrambi i lati.
- 4 ruote durevoli, stampate, inossidabili, girevoli diametro 125mm.
- Freno indipendente su ogni singola ruota.
- Braccioli realizzati in materiale plastico morbido con assenza di cuciture, sono completamente removibili e regolabili in altezza mediante l'azionamento di un comando meccanico bilaterale.
- Poggiatesta retrattile meccanicamente, con particolare superficie antiscivolo, dotato di sistema di stabilizzazione utilissimo durante l'accesso e/o uscita del paziente.
- Rivestimento ecopelle ignifugo UNI 9175/87 e 9175FA-1/94 classe 1M - Scheda colori a pag. 4. - Codice dotazione AC87/1.
- Maniglie ergonomiche poste sul retro dello schienale per agevolare il trasporto.

Movimentazioni



Scheda colori



REGOLAZIONE DEI BRACCIOLI



MANIGLIE ERGONOMICHE PER AGEVOLARE IL TRASPORTO



FRENO INDIPENDENTE SU OGNI RUOTA

COLORI TELAIO

Tutta la struttura della poltrona è protetta da vernici epossidiche termoindurenti.

Le vernici sono arricchite su richiesta di antibatterico. Se non specificato il dispositivo sarà realizzato bianco 9010.

Codice 2004	Codice 5012	Codice 7035
Codice 3020	Codice 6027	Codice 9005
Codice 1018	Codice 6018	Codice 9010
Codice 1021	Codice 7001	Codice 4010
Codice 5010	Codice 9006	

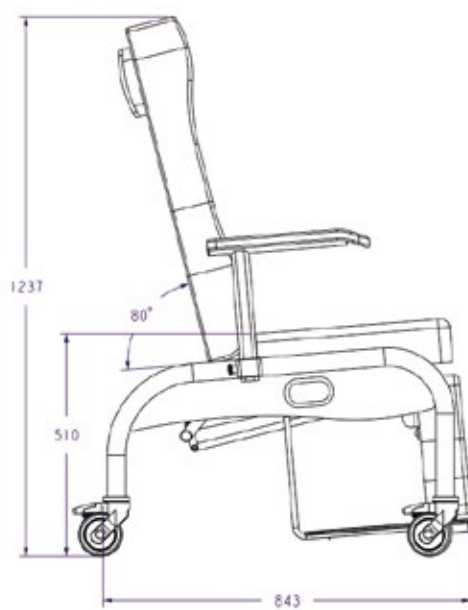
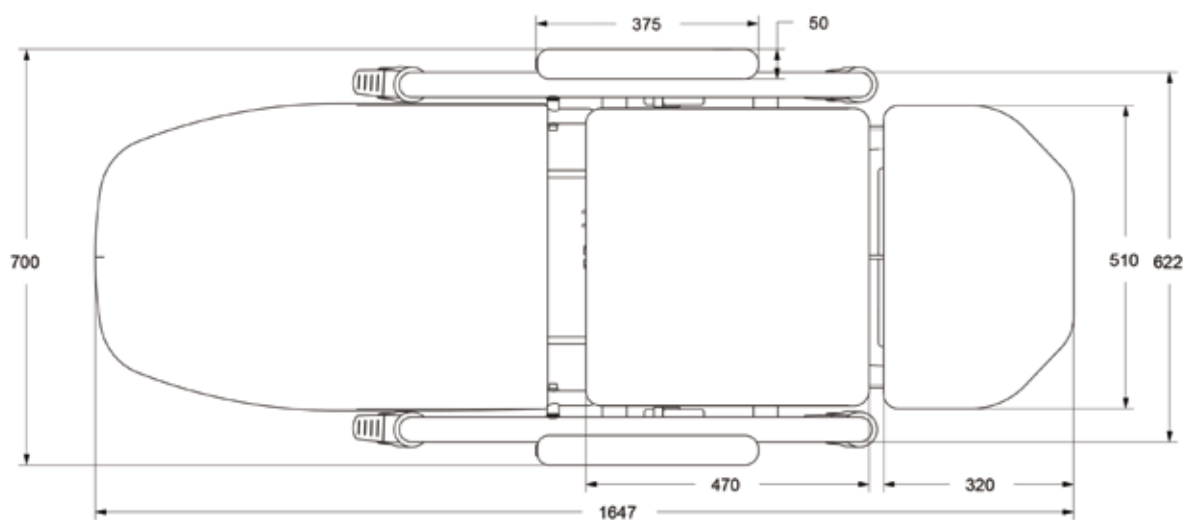
COLORI PER RIVESTIMENTO STANDARD

Codice 5947	Codice 0872	Codice 0014
Codice 5948	Codice 4947	Codice 0027
Codice 0680	Codice 1944	Codice 0006
Codice 0508	Codice 4008	Codice 0346
Codice 0041	Codice 1946	Codice 016043
Codice 0064	Codice 4933	Codice 011499
Codice 0055	Codice 0430	Codice 015815
Codice 1816	Codice 0151	Codice 015814
Codice 0833	Codice 0667	Codice 016042

COLORI PER RIVESTIMENTO SILICONICO (CON MAGGIORAZIONE DI PREZZO) CODICE ACCESSORIO AC87

Codice 7039.08	Codice 7039.14	Codice TH.439
Codice 7039.06	Codice TH.513	Codice TH.438
Codice 7039.17	Codice TH.511	Codice TH.322
Codice 7039.20	Codice TH.305	Codice TH.224
Codice 7039.10	Codice TH.378	Codice 312
Codice 7039.19	Codice TH.300	Codice TH.226
Codice 7039.13	Codice TH.510	

Tabella dimensioni

Versione
Standard

TIPOLOGIA CAVO DI ALIMENTAZIONE



Tipo F - Schuko



Tipo L - 16A

Scheda tecnica



• Dati

Codice CND	Z129099
N. progressivo/R	1778366
Destinazione d'uso	Poltrona relax
Produttore	Gardhen Bilance Srl
Peso totale	50 Kg
Ruote inossidabili girevoli	n.4 da 125 mm dotate di freno indipendente
Regolazione schienale	78° / 158°
Regolazione poggiatesta	90° / 0
Portata massima	140 Kg
Carico di Lavoro Sicuro	175 kg

Per le certificazioni fare riferimento a quanto specificato nella Sezione "Certificazioni e Sistema qualità"

Le immagini riprodotte in questa scheda sono puramente indicative. È facoltà del produttore apportare ai progetti modifiche senza alcun preavviso. Per l'identificazione delle dotazioni di serie e per la scelta di eventuali ulteriori componenti riferirsi al catalogo accessori e/o alle proposte commerciali. In caso di dati discordanti fa fede il contenuto delle proposte commerciali.

Dep. 120 rev. 20/08/2021