

Theia 1.0

Design et technologie italienne dans le monde



FAUTEUIL

Usage fréquent

Chirurgie ophtalmique

Petite chirurgie

**VERSION
DOSSIER
HAUT**

**VERSION
DOSSIER
BAS**



POSITION D'ENTRÉE ET DE TRANSPORT ACCESSIBLE AVEC LA TOUCHE DE MÉMOIRE DEPUIS LE PANNEAU DE CONTRÔLE. LA RÉDUCTION DE LA HAUTEUR DE LA SECTION ASSISE AU MINIMUM FACILITE L'ENTRÉE ÉGALEMENT AUX PATIENTS HANDICAPÉS.



SORTIE ASSISTÉE CONFORTABLE POUR LES PATIENTS AYANT DES DIFFICULTÉS MOTRICES ACCESSIBLE AVEC LA TOUCHE DE MÉMOIRE DEPUIS LE PANNEAU DE CONTRÔLE.

Avantages

- Disponible dans la configuration avec dossier haut ou avec dossier bas
- Fauteuil d'opération multifonctionnel avec une stabilité structurelle élevée qui le rend adapté à de nombreuses interventions.
- Châssis peu encombrant, qui permet une approche efficace du chirurgien sur tout le périmètre du dispositif.
- Base en acier inoxydable à haute résistance à l'usure et à la désinfection avec n'importe quel désinfectant.
- Couvertures thermoformées pour protéger le châssis et les actionnements.
- Surface de couchage en résine expansée haute densité.
- Recouvrement spécial sans coutures ni interstices, réalisé avec un matériau technologique soigneusement sélectionné ayant les propriétés suivantes : hydrofuge, non toxique, antibactérien, antifongique, écologique, sans latex, sans phtalates. Recouvrement ultra-résistant à : l'alcool, peroxyde d'hydrogène, hypochlorite de sodium (5 %), désinfectants d'usage courant, liquides et substances physiologiques. Similicuir ignifuge UNI 9175/87 et 9175FA-1/94 classe IM.
- La hauteur d'entrée minimale (605 mm, valeur minimale par rapport aux standards du marché) facilite l'accès à tout patient, même à mobilité réduite.
- La position de sortie assistée facilite la marche des personnes ayant des difficultés motrices.
- Articulations indépendantes adaptées à l'obtention de nombreuses postures.
- Accoudoirs solidaires et synchrones au mouvement du dossier, amovibles avec des mouvements de rotation externe, renversement et réglables en hauteur.
- Absence de mécanismes sujets à usure.
- Dispositif pouvant accueillir de nombreux accessoires, qui facilitent les interventions du chirurgien.
- Prend la position anti-choc.
- Fauteuil opérationnel 24h sur 24 sans besoin de le raccorder au réseau d'alimentation.
- Portée maximum 300 kg

Équipements de série

- Table d'opération divisée en 4 sections à double articulation divisées en : section tête, section dossier, section assise et section jambes.
- Articulation motorisée du dossier.
- Articulation motorisée de la section jambes.
- Mouvement de la hauteur variable grâce à des colonnes motorisées très stables.
- Trendelenburg motorisé.
- Appui-tête disponible au choix parmi les suivants : ACS1, ACS2, ACS3, ACS4, ACS4/1; les modèles pédiatriques ACS1P, ACS2P, ACS3P sont également disponibles. En l'absence de préférences, le code ACS1 sera fourni. Tous les appuis-tête sont décrits et illustrés à la page 15.
- Surface de couchage en résine expansée haute densité.
- Recouvrement spécial sans coutures ni interstices, réalisé avec un matériau technologique soigneusement sélectionné aux propriétés suivantes : hydrofuge, non toxique, antibactérien, antifongique, antistatique, écologique, sans latex, sans phtalates. Recouvrement ultra-résistant à : l'alcool, peroxyde d'hydrogène, hypochlorite de sodium (5 %), désinfectants d'usage courant, liquides et substances physiologiques. Similicuir ignifuge UNI 9175/87 et 9175FA-1/94 classe 1M. (code fourniture AC87/1). Couleur de recouvrement noir (autres couleurs disponibles - télécharger la fiche des couleurs via le code QR en bas de la page). Recouvrement divisé en 2 sections distinctes, une pour la section dossier et l'autre pour les sections assise/jambes unifiées. La table d'opération est disponible avec un recouvrement unique sans interruptions (code accessoire ACS27).
- Tous les mouvements peuvent être actionnés par **le panneau de contrôle** (équipement de série) et/ou par les commandes à pédale (accessoires - voir les pages 13 et 14).
- Moteurs électriques à basse tension 4.000N.
- Alimentation multi-tension.
- Roues jumelées diamètre 150 mm avec système de freinage centralisé actionné par des pédales placées sur la base. (Code fourniture ACS39/1).
- Accoudoir bilatéral multifonction.
- 8 barres DIN réalisées en acier inox qui servent de guides pour accueillir les nombreux accessoires configurables et disponibles.
- Peinture antireflet à base de poudres thermodurcissables.
- Logiciel dédié qui permet la gestion des mouvements.
- Nœud équipotentiel
- 2 batteries rechargeables amovibles et interchangeableables pour l'usage continu du dispositif.
- Chargeur de batterie de table.
- Poignées de transport sur la section jambes.



APPUI-TÊTE
CODE ACCESSOIRE ACS1



PANNEAU DE CONTRÔLE



SYSTÈME DE FREINAGE CENTRALISÉ



POIGNÉES SITUÉES À L'EXTRÉMITÉ DE LA SECTION DES JAMBES



Voulez-vous modifier le recouvrement ou le châssis ?

Encadrer ou cliquer sur le code QR et découvrir comment personnaliser le dispositif en consultant notre fiche couleurs.

Panneau de contrôle

Le panneau de contrôle installé sur le dispositif est intuitif et facile à utiliser. Grâce aux pictogrammes représentés sur chaque bouton, le chirurgien pourra facilement identifier et utiliser les fonctions du fauteuil pendant ses activités.

Le panneau est divisé en macro-zones, dont chacune permet l'activation de fonctions spécifiques, telles que :

- Zone dédiée aux **mémoires programmables** par l'utilisateur.
- Zone dédiée aux **mémoires de présélection**.
- Zone dédiée aux **mouvements**.



INDICATEUR DE L'ÉTAT DE CHARGE DE LA BATTERIE.



EXEMPLE DE POSITION MÉMORISABLE



Positions de mémoire programmables

L'opérateur pourra programmer facilement et intuitivement, selon les besoins, 3 configurations de positions différentes, respectivement avec les boutons :

- **SET1;**
- **SET2;**
- **SET3.**

Toutes les configurations de position peuvent être rappelées en appuyant sur les touches dédiées en mode « push and go » ou « push and stop ».

Il est possible d'interrompre le mouvement de la table à tout moment.

Pour confirmer et modifier les positions de mémoire utiliser la touche **SAVE SET**.



Positions de mémoire PRÉSÉLECTION

Le panneau de contrôle permet d'actionner 4 autres positions fréquemment utilisées, aussi bien en mode « push and go » qu'en mode « push and stop ».

Mémoire 1

Position d'entrée et transport



OPTIMALE POUR L'ENTRÉE, LA SORTIE ET LE TRANSPORT DU PATIENT.



Mémoire 2

Position de sortie

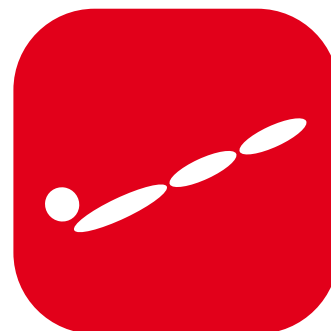


SORTIE ASSISTÉE CONFORTABLE POUR LES PATIENTS AYANT DES DIFFICULTÉS MOTRICES. VERTICALISE PROGRESSIVEMENT LE PATIENT.



Positions de mémoire PRÉSÉLECTION

Mémoire 3 Trendelenburg/Anti-choc



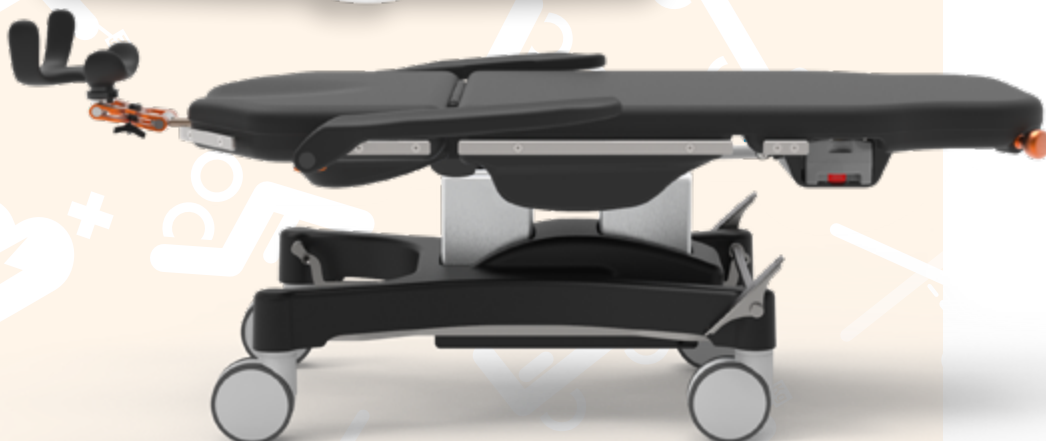
PREND RAPIDEMENT LA POSITION OPTIMALE POUR FAVORISER LE RETOUR VEINEUX



Mémoire 4 CPR



POSITION OPTIMISÉE POUR LA RÉANIMATION CARDIO-PULMONAIRE



Mouvements motorisés

Réglage du dossier



TOUCHE DÉDIÉE AU RÉGLAGE
DU DOSSIER

Réglage du repose-jambes

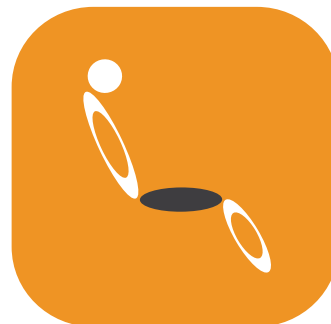


TOUCHE DÉDIÉE AU RÉGLAGE
DU REPOSE-JAMBES

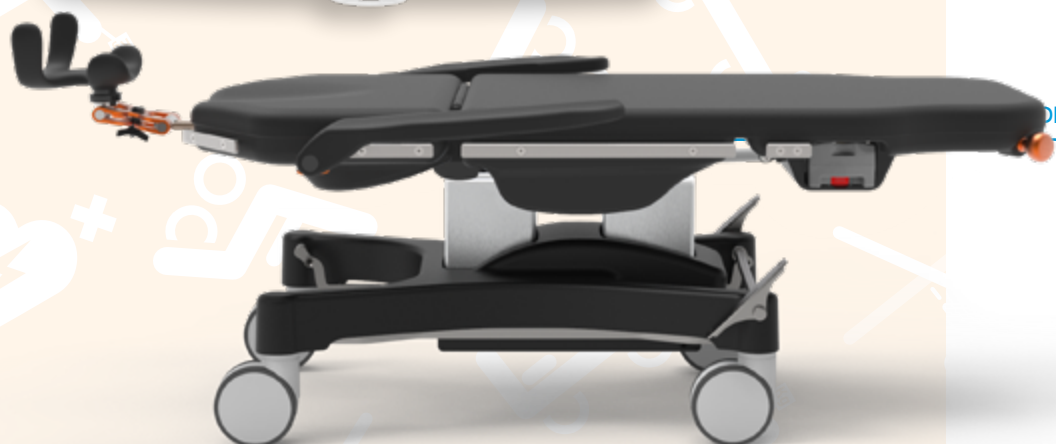


Mouvements motorisés

Réglage de la hauteur de l'assise



TOUCHE DÉDIÉE AU RÉGLAGE EN HAUTEUR DE LA TABLE D'OPÉRATION



Réglage de l'inclinaison de l'assise



TOUCHE DÉDIÉE AU RÉGLAGE DE L'INCLINAISON DE LA SECTION ASSISE

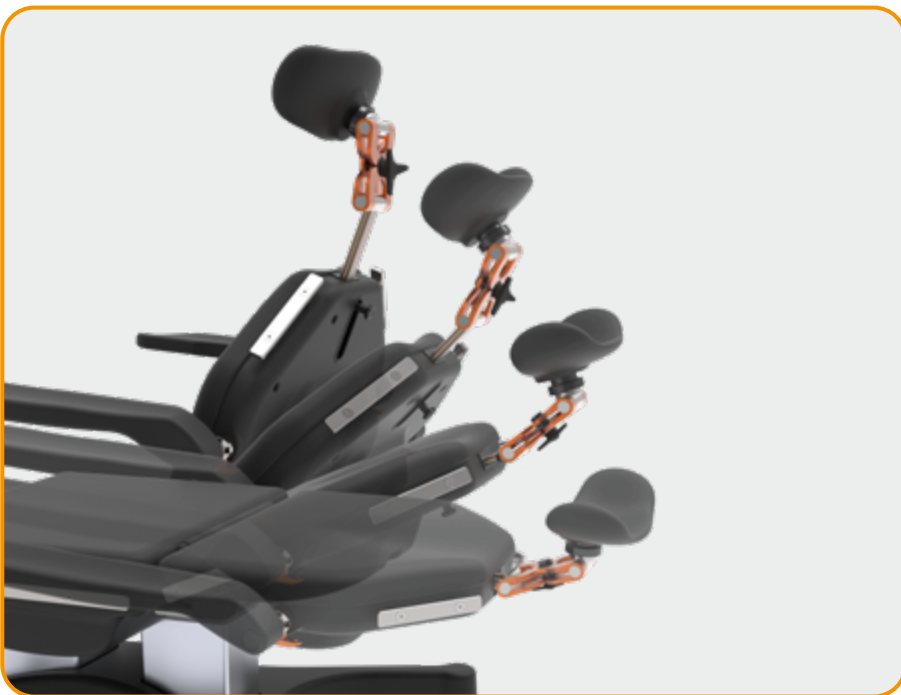
Appui-tête mouvements et réglages ● ● ● ● ● ●

Section tête/appui-tête multi-ajustable pour la chirurgie. L'appui-tête peut être réglé entre différents angles pour une position correcte de la tête pendant l'opération.

Il dispose d'un système de blocage unique, qui bloque les deux pivots à l'aide d'une molette. Les différents types d'appui-tête sont interchangeables grâce à un accrochage rapide sans aucun outil (Tous les appuis-tête sont illustrés à la page 14).



SECTION TÊTE SYNCHRONE AVEC TROU FACIAL, RÉGLAGE BILATÉRAL DE -15° À +15° - Code accessoire ACS4/1



De plus, en réglant l'inclinaison du dossier depuis le panneau de contrôle, le mouvement de la hauteur de l'appui-tête s'effectue avec un mouvement synchrone avec le dossier, garantissant instant par instant le maintien occipital/nucal dans n'importe quelle position angulaire du dossier.

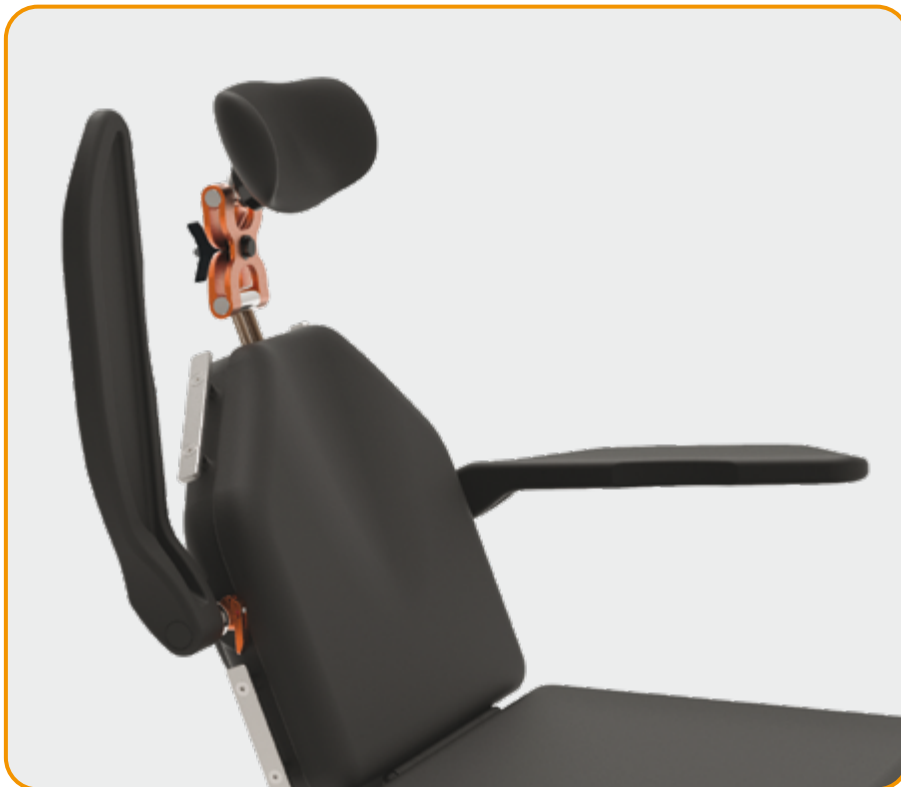


AVEC LE LEVIER AU CENTRE DU MÉCANISME EN X, IL EST POSSIBLE DE RÉGLER L'INCLINAISON ET L'ANGLE DE L'APPUI-TÊTE DE FAÇON SIMPLE ET RAPIDE SELON LES BESOINS DU CHIRURGIEN



Accoudoir

Accoudoirs anatomiques en caoutchouc polyuréthane avec âme métallique. Ils suivent le mouvement du dossier. Ils sont rabattables pour favoriser l'entrée du patient. Complètement amovibles pour faciliter le transfert du patient sur un autre dispositif. Le réglage externe facilite l'accès vasculaire.



RENVERSEMENT DE L'ACCOUDOIR POUR FACILITER L'ENTRÉE LATÉRALE



ACCOUDOIR AMOVIBLE



RÉGLAGE EXTERNE DE L'ACCOUDOIR POUR L'ACCÈS VASCULAIRE

Autonomie opérationnelle continue

Le fauteuil chirurgical est équipé de deux batteries rechargeables et interchangeables, dont un chargeur de table. La possibilité de remplacer les batteries assure une autonomie permanente. Il y a un avertissement lumineux et acoustique qui communique l'état de la batterie faible. Le dispositif médical Theia peut é



BATTERIE INTERCHANGEABLE INSÉRÉE



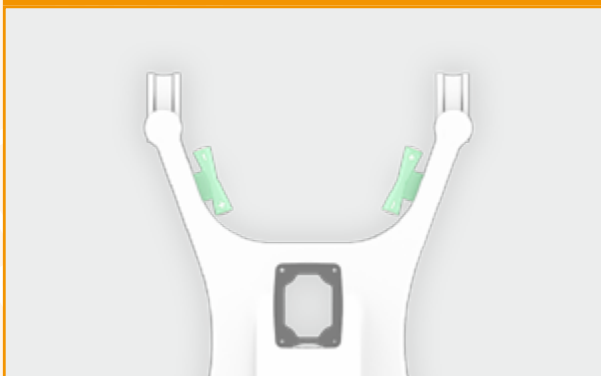
BATTERIE INTERCHANGEABLE EXTRAITE
extraction facile et immédiatement accessible

Commandes à pédale

Options sur la base

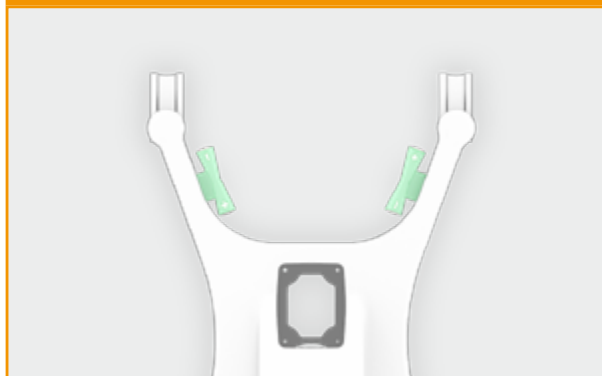
Les commandes à pédale sur la base, en fonction des besoins du chirurgien et du type d'opérations à effectuer, permettent de régler la hauteur et l'inclinaison de la section assise, de la section dossier et de la section jambes.

ACS5

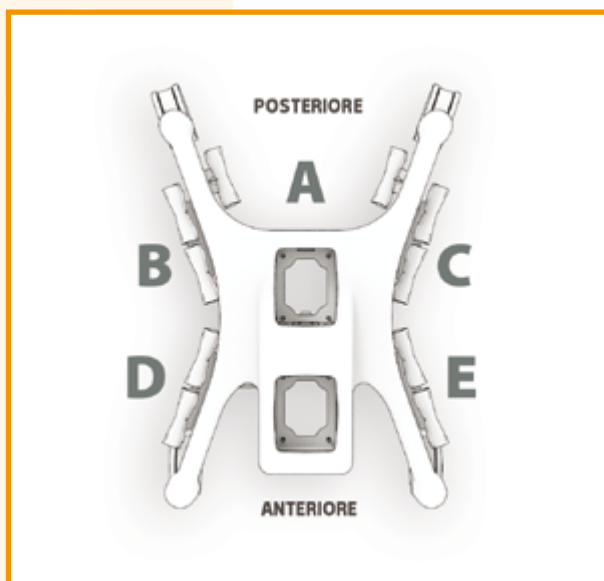


Commandes à pédale pour le réglage de la hauteur et l'inclinaison de l'assise. À placer sur la base du dispositif en position arrière ou latérale. Paire.

ACS6



Commandes à pédale pour régler l'inclinaison de la section dossier et l'inclinaison de la section jambes. À disposer sur la base en position arrière ou latérale. Paire.



Les pédales sont disponibles par paire et les fonctions peuvent être combinées jusqu'à 3 paires de pédales à demander lors de la commande.

Les paires de pédales (selon le nombre requis 1, 2 ou 3) peuvent être disposées sur la base dans les positions fixes suivantes :

- Code accessoire ACS5, positions A, B, C, D, E (arrière ou latérales).
- Code accessoire ACS6, positions A, B, C, D, E (arrière ou latérales).

Les mêmes pédales peuvent être également au sol - voir page 13

Support rotatif

Pour augmenter la facilité d'utilisation des commandes à pédale, le dispositif médical Theia 1.0 peut être équipé d'un support rotatif en acier inox (accessoire code ACS36) qui accueille jusqu'à 3 paires de pédales.

Ce système permet au chirurgien d'accéder aux pédales de chaque côté en les tournant à droite, à gauche ou sur le côté dossier.

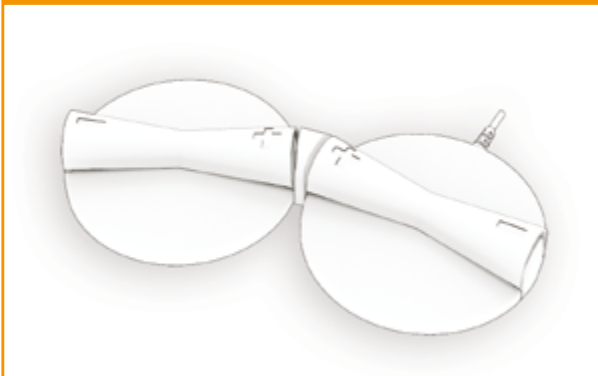


Commandes à pédale

Option au sol

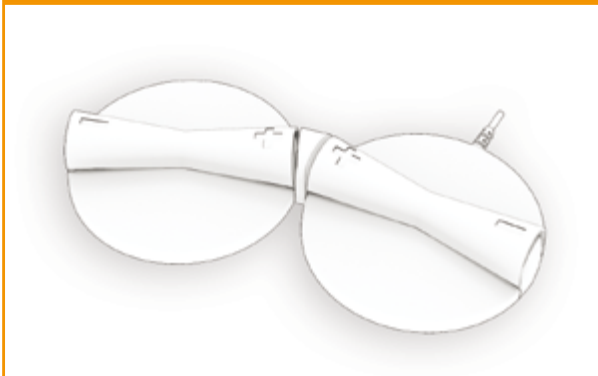
Les mêmes commandes à pédale déjà prédisposées et fixées à la base, peuvent également être placées au sol et donc soumises à une attribution subjective. La commande au sol est disponible également en version sans fil (code accessoire ACS5/3).

ACS5/1



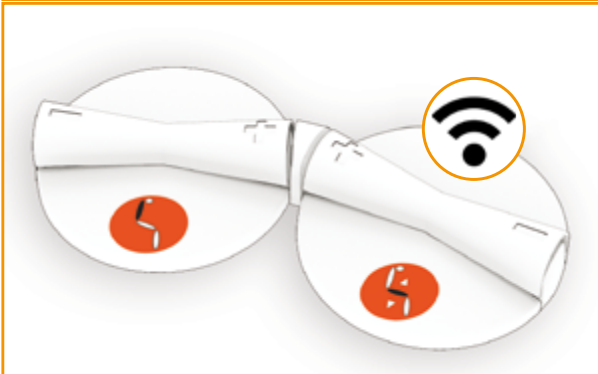
Commandes au sol à pédale pour le réglage de la hauteur et l'inclinaison de l'assise. Paire.

ACS6/1



Commandes au sol à pédale pour régler l'inclinaison de la section dossier et l'inclinaison de la section jambes. Paire.

ACS5/3



Commande à pédale sans fil au sol placées selon les besoins du chirurgien pour le réglage de la hauteur et l'inclinaison de la section dossier. Paire.

Appui-tête

Étant donné que l'un des appuis-tête suivants est fourni avec le dispositif Theia 1.0 (en l'absence de préférences le code ACS1 sera fourni), d'autres modèles identifiés avec les codes ACS1, ACS2, ACS3, ACS4, ACS4/1 sont disponibles, en outre sont disponibles également les modèles pédiatriques ACS1P, ACS2P, ACS3P. Les appuis-tête sont tous interchangeables grâce à un accrochage rapide (sans utilisation d'outils).

ACS1



Appui-tête synchrone occipital enveloppant. Il permet de soutenir la tête et l'empêche de tomber en arrière ou sur le côté. Disponible également dans la version pédiatrique ACS1P.

ACS2



Appui-tête de soutien nucal enveloppant. Disponible également dans la version pédiatrique ACS2P.

ACS3



Appui-tête en « X ». Disponible également dans la version pédiatrique ACS3P.

ACS4



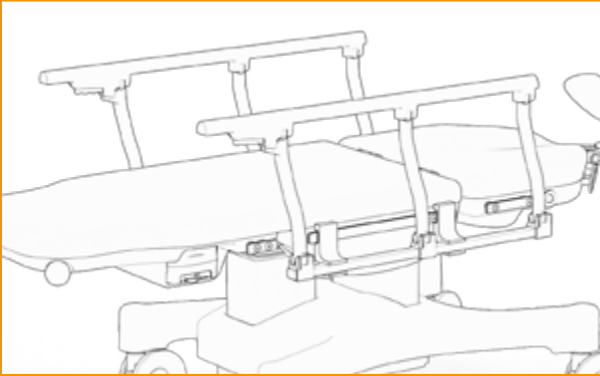
Section tête sur barre DIN avec trou facial. Équipée d'un bouchon de fermeture, avec réglage longitudinal de 0°-15°.

ACS4/1



Section tête synchrone avec trou facial, réglage bilatéral de -15° à +15°. Prévu pour sangle de fixation de la tête (accessoire ACS37) et mentonnière (accessoire ACS38).

ACS7



Paire de barrières latérales sur barre DIN.
Barrières latérales légères, réglables, lavables
rabattables et facilement amovibles.

ACS8/2



Support sur barre DIN pour chirurgie
de l'humérus avec support. À utiliser avec
le patient en position couchée sur le dos.
S'applique au dossier pour la chirurgie de
l'humérus.

ACS8



Support/accouoir sur barre DIN pour
chirurgie de la main. Disponible avec deux
pinces d'accrochage pour fixation sur barre
DIN. Résistante, légère radiotransparente et
facile à utiliser. Recouvrement réalisé avec
un matériau technologique hydrofuge, non
toxique, antibactérien et ultra-résistant aux
liquides.

ACS8/1



Support sur barre DIN pour la chirurgie
de la main avec socle, équipé d'un étau et
d'un réglage vertical afin d'être stabilisé
à n'importe quelle hauteur de la table
d'opération. Recouvrement en matériau
technologique hydrofuge, non toxique,
antibactérien et ultra-résistant aux liquides.

ACS9



Support avec sangle pour immobilisation du
membre supérieur sur barre DIN.

ACS10



Couple support pour avant-bras u chirurgien.

ACS12



Cinquième roue directionnelle avec insertion mécanique à pédale. Elle donne plus de stabilité et de direction au dispositif lors du transport du patient d'un service à l'autre. Elle facilite la poussée et la conduite, réduisant l'effort nécessaire pour se déplacer.

ACS11



Poignée de transport sur barre DIN facilement amovible. Compatible avec le dossier bas, facilite le transport du patient aussi bien en configuration fauteuil qu'en configuration table.

ACS14



Accoudoir multifonction sur barre DIN. Réglable en hauteur, orientable, inclinable, rabattable, et facilement amovible. Alternative à l'accoudoir fourni en équipement.

ACS13



Cinquième roue pivotante sans pédale, non rétractable (fixe au sol). Elle donne plus de stabilité et de direction au dispositif lors du transport du patient d'un service à l'autre.

ACS15

Bras de support pour télécommande, pouvant être positionné bilatéralement sur barre DIN. Flexible et réglable selon les besoins du chirurgien/opérateur

ACS16

Support pour drap chirurgical flexible et réglable sur barre DIN. Disponible avec deux pinces. Utilisé durant les interventions en salle opératoire pour la couverture et la protection du patient

ACS18

Coussin occipital pour section tête.

ACS19

Ceinture de sécurité sur barre DIN. Système de fixation réglable selon la corpulence du patient.

ACS20

Support d'augmentation de largeur sur barre DIN. Permet d'élargir la surface de la table d'opération pour faciliter les interventions nécessitant un positionnement latéral du patient.

ACS24

Table porte-instruments sur barre DIN. Disponible avec inox, destiné à accueillir les instruments nécessaires à la réalisation de l'intervention chirurgicale.

ACS25

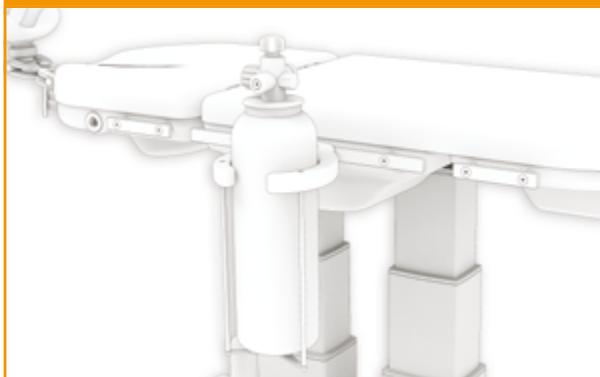
Pince DIN inox, universelle, avec articulation radiale utile pour accueillir les accessoires décrits dans cette section. S'actionne au moyen d'un seul bouton.

ACS26

Arc de ventilation du visage. Apport rapide d'oxygène pour chirurgie ophtalmique. Tige flexible pouvant être montée sur barre DIN au niveau du dossier, pour diriger le flux d'air vers le visage du patient.

ACS27

Recouvrement unique de la table d'opération. La table d'opération a un recouvrement constitué d'un seul coussin, sans interruptions.

ACS30

Porte-bouteille sur barre DIN Positionnable en plusieurs points du dispositif grâce à un raccord rapide sur barre DIN. Jusqu'à 7 kg.

ACS32

Coussin radiotransparent supplémentaire. Permet, à l'aide de plaques radiographiques, d'effectuer des radiographies sur les zones anatomiques souhaitées.

ACS33

Perche à perfusion en acier INOX, réglable à 2 ou 4 crochets sur barre DIN.

ACS34

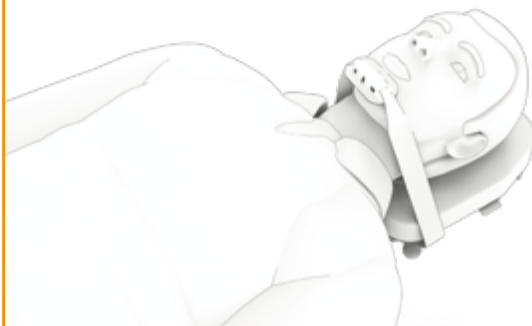
Chariot porte-accessoires appui-tête

ACS35

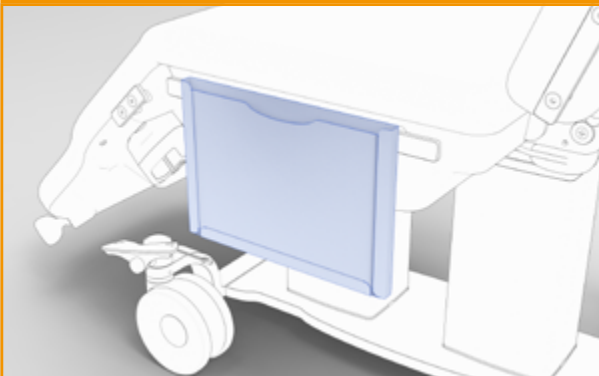
Chariot porte-accessoires avec barre DIN.

ACS37

Sangle compatible avec l'appui-tête ACS4/1.

ACS38

Mentonnière compatible avec appui-tête ACS4/1.

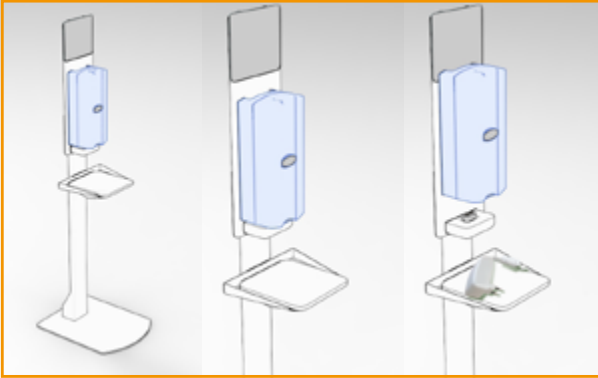
ACS40

Porte-dossiers sur barre DIN.

ACS41

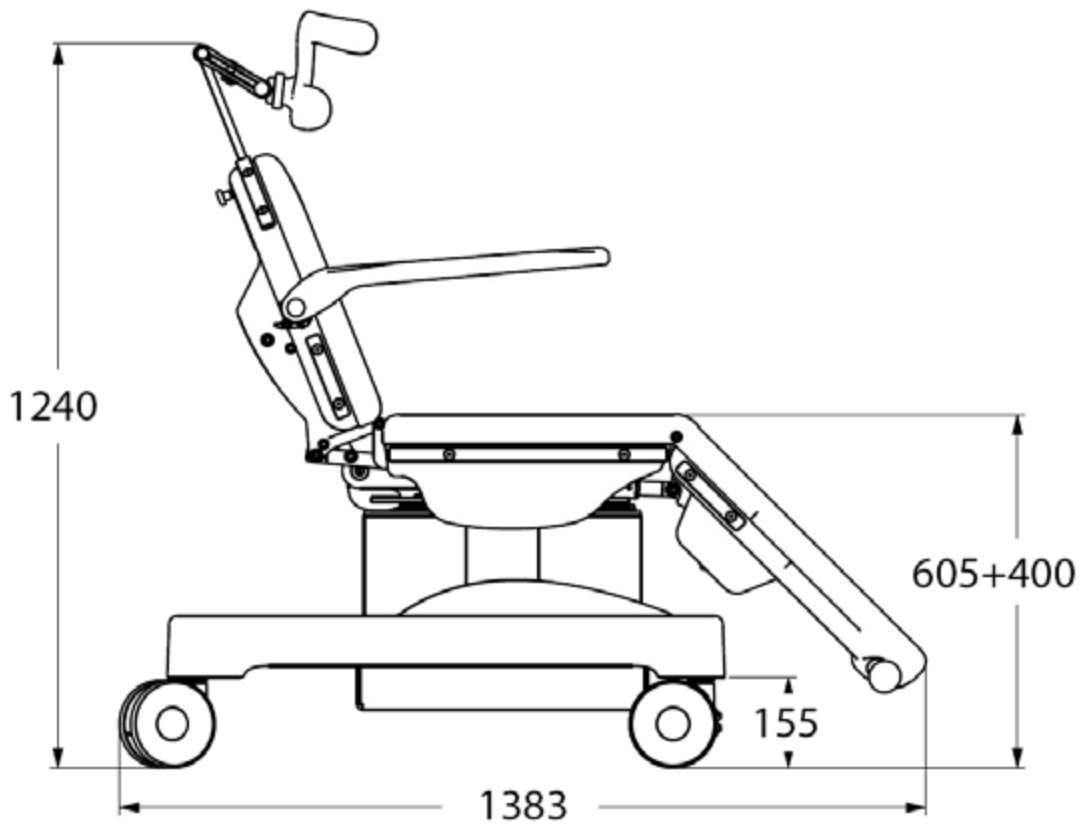
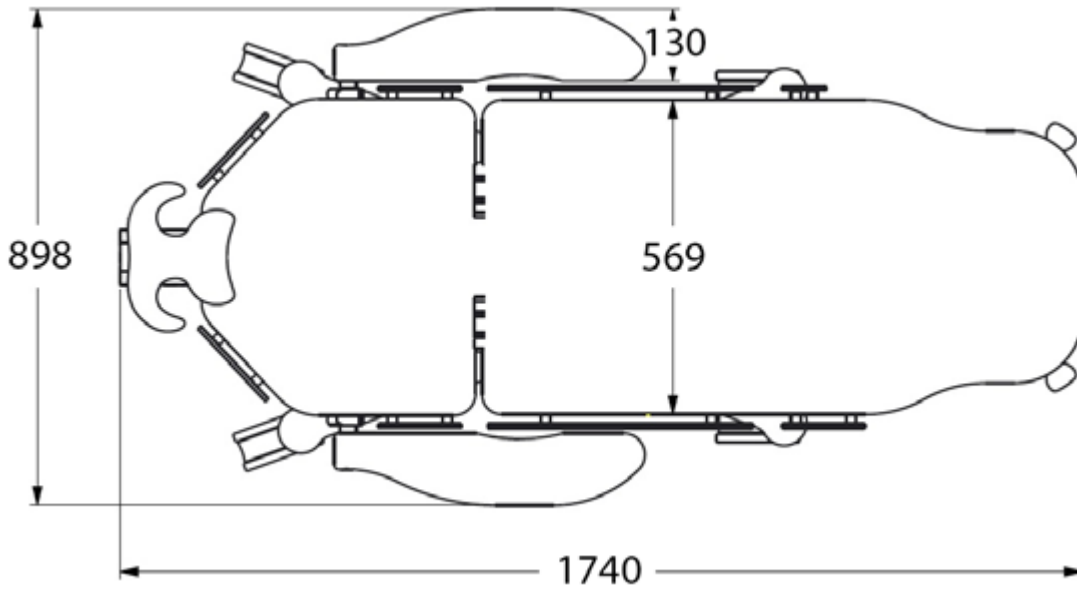
Plateau porte-moniteur amovible.

ACI59



Socle de colonne en acier peint pour chargeur de batterie avec support transformateur.

Dimensions



CORDON PRINCIPAL



Type F - Schuko



Type L - 16A



Type I - Australie

Type B - Canada et
USA

Type G - UK plug

Fiche technique



Code CND	Z12011201
N° progressif/R	1623578
Code produit	GB0227.SP
Utilisation prévue	Fauteuil opératoire
Producteur	GARDHEN BILANCE SRL
Poids du fauteuil	120 kg
Type de contrôle	Télécommande avec clé
Roues	4 Ø 150 mm, inoxydables pivotantes avec système de freinage
Alimentation	Multitensions 100-240 Vac 50/60 Hz
Alimentation avec batteries	24v - 4.5A
Moteurs électriques	Basse tension (24 V)
Absorption max	480 VA
Isolation	IP44
Portée maximum	300 kg
Charge de travail sûre	335 kg
Angle dossier	76°
Angle jambes	50°

Pour les certifications, se référer à ce qui est spécifié dans la section « Certifications et Système Qualité »

Les images reproduites dans cette fiche sont purement indicatives. Le fabricant a le droit d'apporter des modifications aux projets sans préavis. Pour identifier les équipements de série et choisir d'éventuels composants complémentaires, se référer au catalogue d'accessoires et/ou aux propositions commerciales. En cas de données contradictoires, le contenu des propositions commerciales fait foi.

Dép.FR_114 rév. 01/08/2022

