

Stephen H Comfort 4.0

Conçu et optimisé pour la petite chirurgie



FAUTEUIL

Usage fréquent

Chimiothérapie

Thérapie par perfusion

Hôpital de jour

Don de sang

Urgences

Dialyse

Transport de patients





SUPPORT TÉLÉCOMMANDE
BILATÉRALE
CODE FOURNITURE AC25P



ENTRÉE FACILITÉE

Avantages

- Châssis anti-renversement qui assure la stabilité dans toutes les conditions de fonctionnement.
- Châssis peint avec des poudres époxy thermodurcissables enrichies en antibactérien avec une large gamme de couleurs. Personnalisation de la couleur comme l'échantillon.
- Mouvement simultané et indépendant des sections dossier et jambes avec 2 moteurs ; il peut être mis en œuvre avec 3 autres moteurs selon la configuration souhaitée avec :
 - Colonne motorisée pour le réglage de la hauteur (code accessoire AC28/200).
 - Moteur dédié pour régler l'inclinaison de l'assise (code accessoire AC35/1 - AC35/2).
 - Moteur dédié pour le réglage du repose-pieds (code accessoire AC13 - AC13/1) ; (consulter l'offre commerciale et le catalogue des accessoires).
- Deux coussins séparés dossier et assise/jambes, fonctionnels pour : posture excellente, ergonomie et effet préventif des escarres.
- Le recouvrement permet une désinfection efficace et fonctionnelle permettant de réduire les infections croisées. Personnalisation de la couleur comme l'échantillon.
- Propriétés du recouvrement : antibactérien, ignifuge classe 11M, antifongique, écologique, sans latex/sans phtalates et résistant.
- Mouvement des accoudoirs solidaire du dossier.
- Configurable avec de nombreux accessoires fonctionnels et exclusifs (consulter le catalogue d'accessoires).
- Excellente posture ergonomique avec effet préventif des escarres.
- Système de freinage utile à garantir stabilité au dispositif.
- Dispositif pouvant être désinfecté avec des dispositifs médico-chirurgicaux et des détergents couramment utilisés.
- Accoudoir exclusif à réglage multiple.
- Portée maximum de 200 kg (version standard), disponible également avec une portée maximum de 300 kg (version bariatrique).
- Appui-tête réglable en hauteur.



Voulez-vous modifier le recouvrement ou le châssis ?

Encadrer ou cliquer sur le code QR et découvrir comment personnaliser le dispositif en consultant notre fiche couleurs.



Équipements de série

- Châssis en acier peint avec des poudres thermodurcissables
 - Table divisée en 4 sections : appui-tête, dossier, assise et jambes.
 - Mouvement simultané et indépendant des sections dossier et jambes avec 2 moteurs - code fourniture AC12.
 - Position de trendelenburg 10° (alternativement en position de choc).
 - Accoudoirs solidaires du mouvement du dossier, amovibles, avec fonction de rotation, inclinables haut/bas, inclinables à 90° : (consulter le catalogue d'accessoires pour d'autres types d'accoudoirs) - Code fourniture AC30/C1.
 - 4 roues durables, antistatiques, inoxydables, pivotantes Ø 100 mm.
 - Appui-tête extrêmement stable, amovible et réglable en hauteur sur 5 positions.
 - Frein simultané roues arrière en acier galvanisé - Code fourniture AC7PIG.
 - Tous les mouvements du fauteuil sont commandés par une télécommande sur le périmètre équipée d'un câble spiralé de 3,5 m. La télécommande est facile à utiliser car elle est réalisée avec de grands pictogrammes en relief et convient également aux patients malvoyants. La télécommande est équipée de 10 touches avec 2 mémoires.
- Pour la sécurité des patients, la télécommande est équipée d'une clé d'inhibition des commandes - Code fourniture AC34P. Isolation IP66.
- Support télécommande bilatérale - Code fourniture AC25P.
 - Couverture en ABS pour base - Code fourniture AC83.
 - Couverture en ABS pour assise - Code fourniture AC84C.
 - Couverture en ABS pour repose-jambes - Code fourniture AC85C.
 - Couverture en ABS pour dossier - Code fourniture AC86C.
 - Coussins réalisés en mousse souple.
 - Recouvrement en similicuir de classe 11M, matériau pouvant être désinfecté avec des détergents couramment utilisés et des dispositifs médico-chirurgicaux, aux propriétés antibactériennes, antifongiques et résistant aux taches.
 - Personnalisation de la couleur sur demande - Code fourniture AC87/1.



**TÉLÉCOMMANDE À 10 TOUCHES
AVEC 2 MÉMOIRES**

Mouvement des accoudoirs



SOLIDAIRES DU DOSSIER



ROTATION



HAUTEUR VARIABLE



AMOVIBLES



RABATTABLES



INCLINABLES

Mouvements



POSITION
CLINOSTATIQUE



TRENDELENBURG

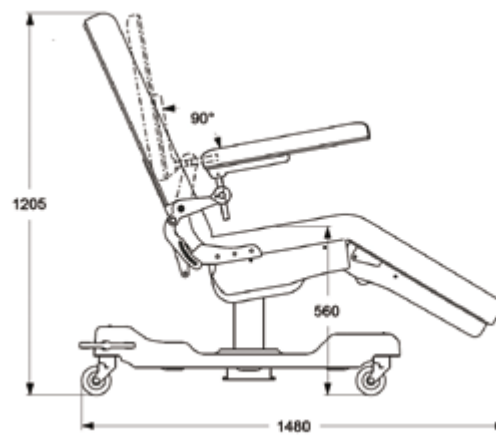
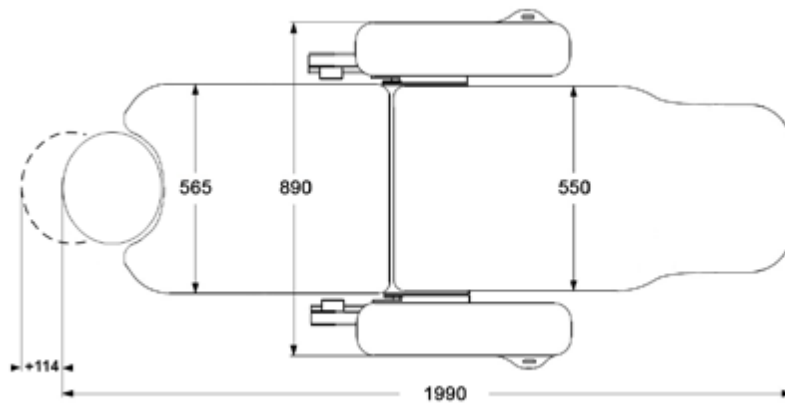


POSITION DE CHOC

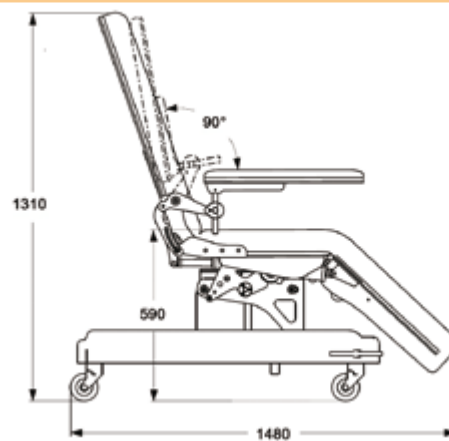
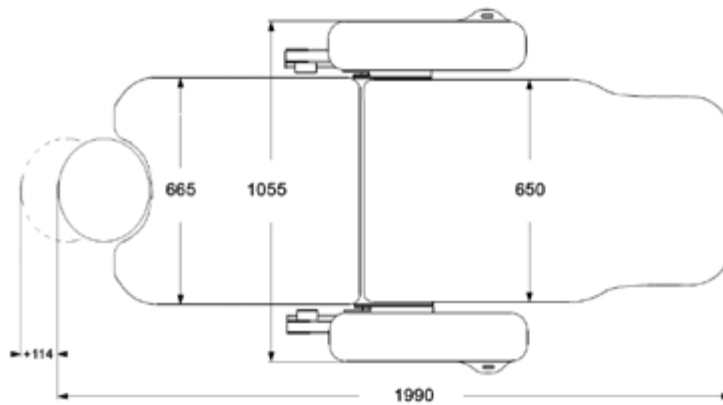
Tableau des dimensions



Version standard



Version bariatrique



CORDON PRINCIPAL



Type F - Schuko



Type L - 16A



Type I - Australie

Type B - Canada et
USA

Type G - UK plug

Fiche technique



Code CND	Z129008
N° progressif/R	309820/R
Code Produit	GB0004.BP-4 Acier peint GB0004.SP-4 Acier peint
Utilisation prévue	Fauteuil multifonctionnel
Producteur	GARDHEN BILANCE SRL
Poids total	Standard 70 kg/Bariatrique 100 kg 4 roues inoxydables pivotantes de 100 mm avec système de freinage
Alimentation	100 - 240 Vac 50/60 Hz
Moteurs électriques	Basse tension (24 V)
Absorption max	4A
Isolation	IP44
Portée maximum	Standard 200 kg / Bariatrique 300 kg
Charge de travail sûre	Standard 235 kg / Bariatrique 335 kg
Angle du dossier	76° (personnalisé sur demande)
Angle des jambes	45° (personnalisé sur demande)

Pour les certifications, se référer à ce qui est spécifié dans la section « Certifications et Système Qualité »

Les images reproduites dans cette fiche sont purement indicatives. Le fabricant a le droit d'apporter des modifications aux projets sans préavis. Pour identifier les équipements de série et choisir d'éventuels composants complémentaires, se référer au catalogue d'accessoires et/ou aux propositions commerciales. En cas de données contradictoires, le contenu des propositions commerciales fait foi.

Dép.FR_149 rév. 24/06/2022

