

Gardhenia



HOSPITALISATION



Utilisation fréquente

HOSPITALISATION:

Hôpital
RSA - maison de retraite
À domicile

version avec accessoires

SÉCURITÉ & BIEN-ÊTRE

réduction du risque de chute
facilité d'entrée et de sortie



www.gardhenbalance.it



HAUTEUR VARIABLE

Réglable en hauteur
de 34 cm à 76 cm

PLAN DE COUCHAGE

4 sections avec triple
articulation avec éléments
thermoformés en ABS

76 cm

+42 cm

34 cm

15 cm

ROUES

Optimales pour transport avec le
patient à bord.
Le système directionnel facilite la
maniabilité.

FREIN

Centralisé sur 4 roues
facilement actionnable depuis
3 côtés

DISTANCE DU SOL

Utile pour accès lève-personnes





SÉCURITÉ & BIEN-ÊTRE

En cas de chutes accidentelles du patient, la hauteur minimale du plan de couchage est fondamentale pour limiter les éventuels dommages. De plus, la hauteur minimale du plan de couchage et son réglage permettent une entrée et une sortie faciles du lit même pour les patients à la mobilité réduite.





Équipements de série

- Plan de couchage ergonomique divisé en 4 sections protégées par couvertures en technopolymère thermoformé facilement amovibles et lavables.
- Châssis renforcé réalisé en acier S235JR rendu inoxydable par pré-traitement et vernis époxy thermodurcissable (couleur au choix).
- Couverture en ABS thermoformé pour protéger la base.
- Section dossier motorisée **0-70°**.
- Section fémorale motorisée **0-30°**.
- Section jambes servo-assistée par ressorts à gaz synchronisée au mouvement de la section fémorale **-15°**.
- Réglage électrique en hauteur grâce au système d'élévation à leviers (pantographe). Plage du plan de couchage de **34 cm à 76 cm** (débattement de **42 cm**).
- Trendelenburg et Trendelenburg inversée motorisées grâce au système d'élévation à leviers (pantographe) **±16°**.
- Translation synchrone du dossier de **13 cm** pour limiter la compression abdominale.
- Position cardiologique avec roto-translation du dossier pour limiter la compression abdominale - Code fourniture AC62.
- Déblocage rapide du dossier, pour favoriser la manœuvre RCP - Code fourniture AC8L.
- Moteurs électriques basse tension de type anti-écrasement avec systèmes de cannelures.
- Montants en ABS facilement amovibles avec blocage de sécurité du montant côté tête et pieds - Code accessoire AC65/5.
- Prédisposition pour couplage barrières latérales à compas.
- Roues pivotantes non marquantes de Ø 125 mm. Le dispositif peut être fourni avec des roues de différents types et diamètre (voir fiche accessoires).
- Distance du sol utile pour accès lève-personnes, la hauteur de la base par rapport au sol est de 15 cm
- Système de freinage centralisé avec mode directionnel. Actionnement par barre trilatérale facilement accessible à l'opérateur - Code fourniture AC7L2/G.
- 8 tours de lit périmétriques intégrés dans les montants.
- Crochets pour sacs - Code fourniture AC3L.
- Batterie d'urgence - Code fourniture AC17L.
- Télécommande 10 touches. Tous les mouvements du lit Gardhenia sont commandés par une télécommande périmétrique équipée d'un câble spiralé de 3,5 m. Pour la sécurité des patients, la télécommande est livrée avec une clé d'inhibition des commandes, code fourniture AC34L. La télécommande est facile à utiliser car elle est réalisée avec de gros pictogrammes en relief et convient également aux patients malvoyants. Isolation IP66. Il est possible d'associer d'autres systèmes de commande (voir fiche accessoires).
- Articulation équipotentielle.
- Personnalisation des couleurs - Châssis et inserts montants - voir fiches couleurs consultables par QR code à la page 9. En absence de préférences, le châssis sera fourni de couleur RAL 1013 avec inserts barrières de couleur « Light Blue » (bleu clair).
- Absence de latex et de phtalates.





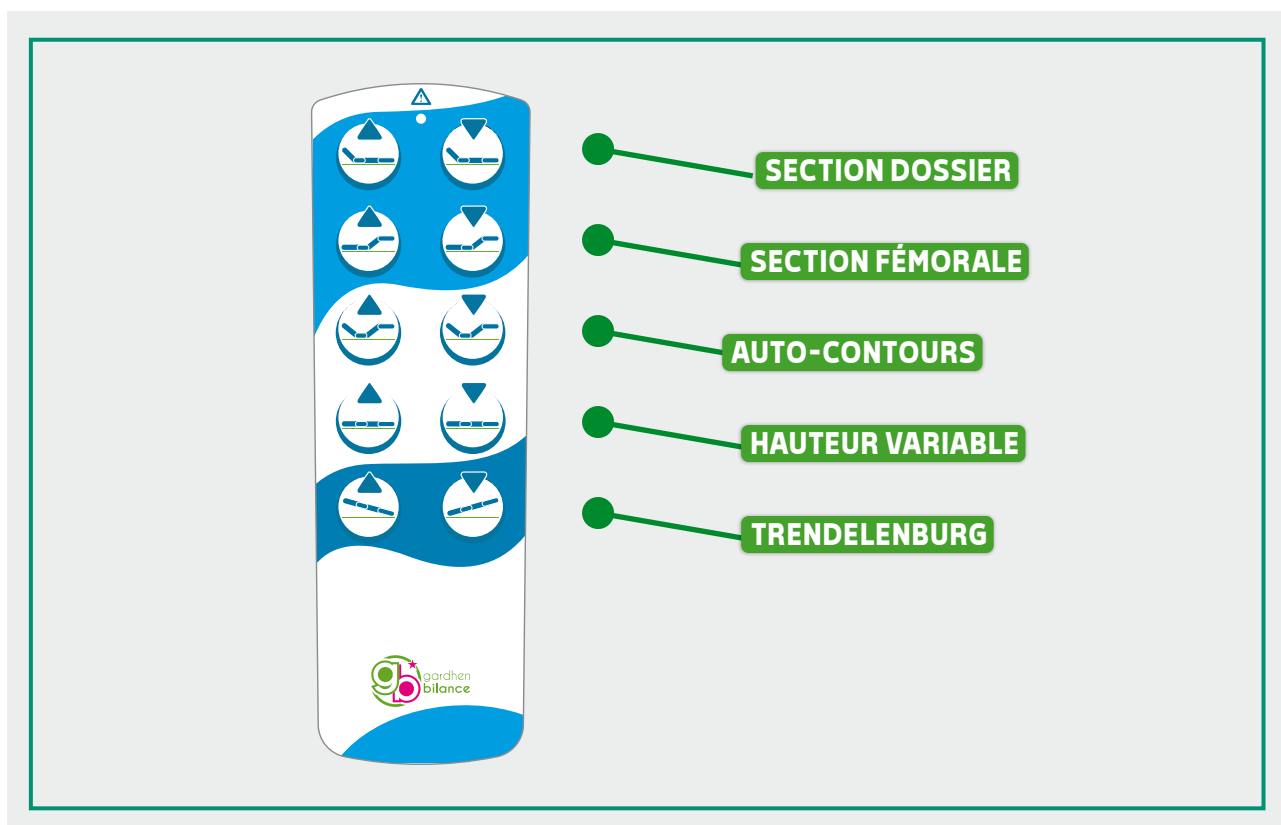
Système de freinage

Système de freinage centralisé avec mode directionnel. Actionnement par barre située sur le côté arrière facilement accessible à l'opérateur - Code fourniture AC7L2/G.



Télécommande

Le dispositif médical est doté d'une télécommande 10 touches permettant de déplacer électriquement les sections du lit. Pour la sécurité des patients, la télécommande est équipée d'une clé d'inhibition des commandes, code fourniture AC34L. La télécommande est facile à utiliser car elle est réalisée avec de gros pictogrammes en relief et convient également aux patients malvoyants. Isolation IP66. Il est possible d'associer d'autres systèmes de commande (voir fiche accessoires).





Mouvements



TRENDELENBURG -16°



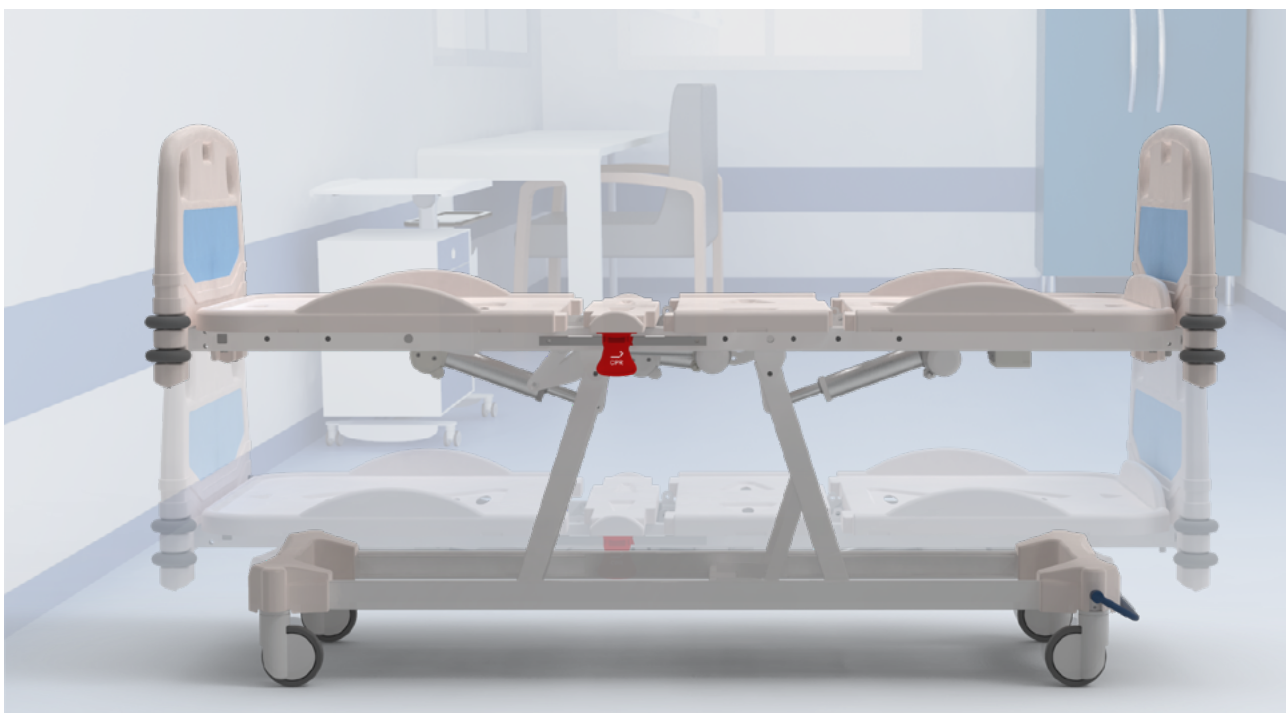
TRENDELENBURG INVERSÉE 16°



Mouvements



POSITION CARDIOLOGIQUE AVEC ROTO-TRANSLATION DU DOSSIER



HAUTEUR VARIABLE



Barrières latérales

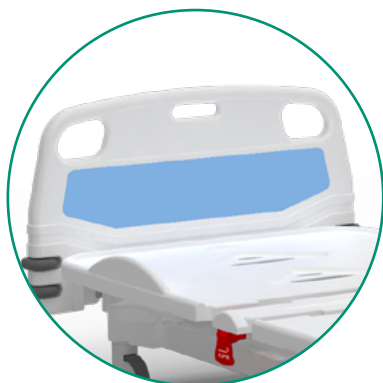
Le dispositif peut être fourni avec barrières latérales rabattables à compas. Avec les deux barrières levées, le patient est protégé de tout risque, que ce soit avec lit à l'arrêt ou lit en mouvement. Les barrières, lorsqu'elles sont abaissées, sont largement soumises au matelas. Le mécanisme de blocage/déblocage est inaccessible aux patients, mais facilement accessible aux opérateurs - Code accessoire AC21/1.





Personnalisation du dispositif

Les montants du dispositif (code fourniture AC65/5) peuvent être caractérisés par un insert coloré en vinyle adhésif, personnalisant l'esthétique de tout le dispositif. L'insert en vinyle est personnalisable avec des couleurs sur demande.



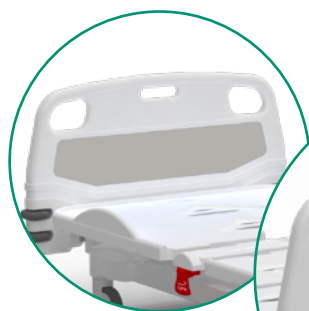
**CODE COULEUR
LIGHT BLUE (BLEU CLAIR)**



**CODE COULEUR
WOOD GRAIN
(GRAIN DE BOIS)**



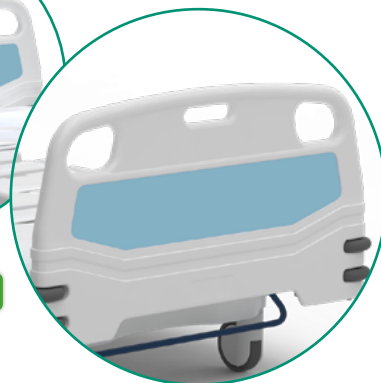
**CODE COULEUR
DARK BLUE
(BLEU FONCÉ)**



**CODE COULEUR
GREY (GRIS)**



**CODE COULEUR
GREEN (VERT)**



Les couleurs dépendent des disponibilités



Vous souhaitez modifier la couleur du châssis ou de l'insert des montants ?

Encadrer ou cliquer sur le QR code et découvrir comment personnaliser le dispositif en consultant notre fiche couleurs.

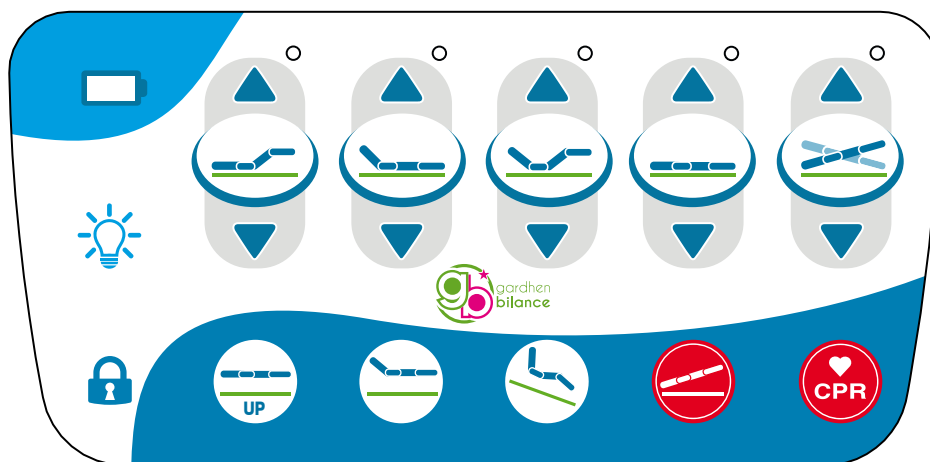


Panneau opérateur

Le dispositif peut être fourni sur demande avec panneau opérateur pour le contrôle et la gestion des mouvements et des positions mémorisées. Le panneau offre les fonctions suivantes :

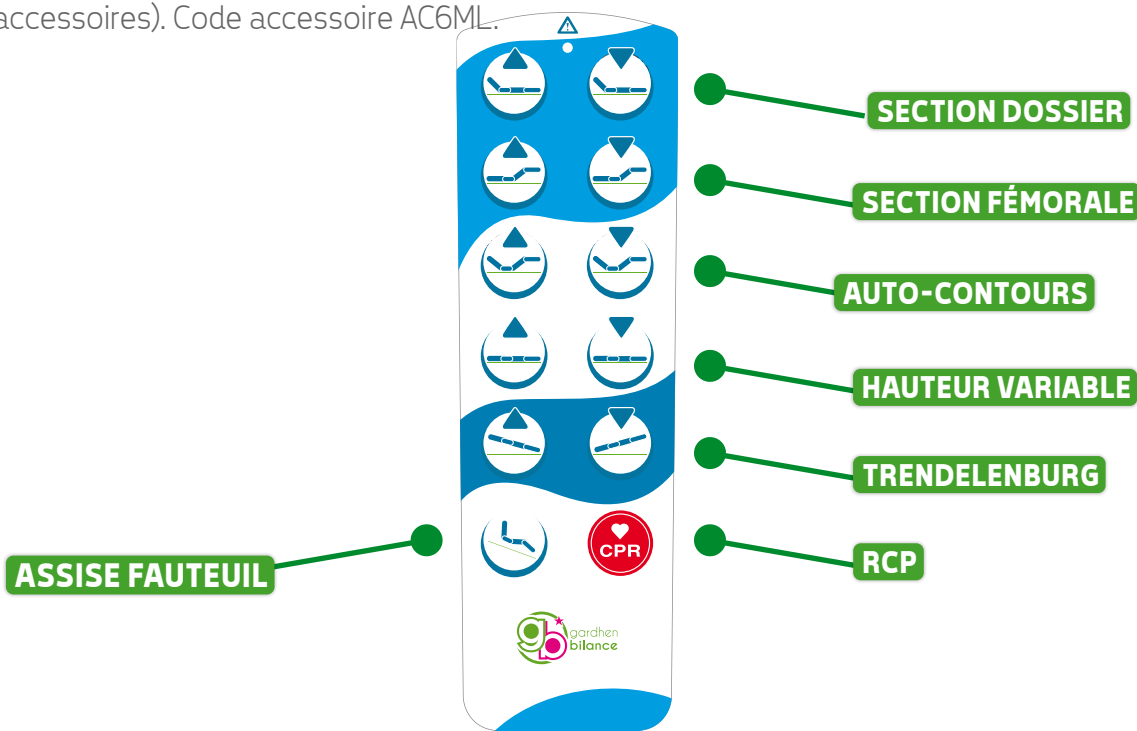
- actionnement des mouvements : section fémorale, section dossier, auto-contours, hauteur variable, trendelenburg et trendelenburg inversée.
- mémorisation pour le positionnement automatique dans des conditions optimales pour la préparation du lit et pour assister le patient dans des conditions normales d'utilisation.
- mémoire pour position de sortie du patient.
- mémoire pour positionnement automatique en condition assise fauteuil.
- mémorisation pour positionnement automatique en condition de trendelenburg.
- mémorisation pour positionnement automatique en condition optimale pour la manœuvre CPR.

Panneau opérateur code accessoire AC68/6



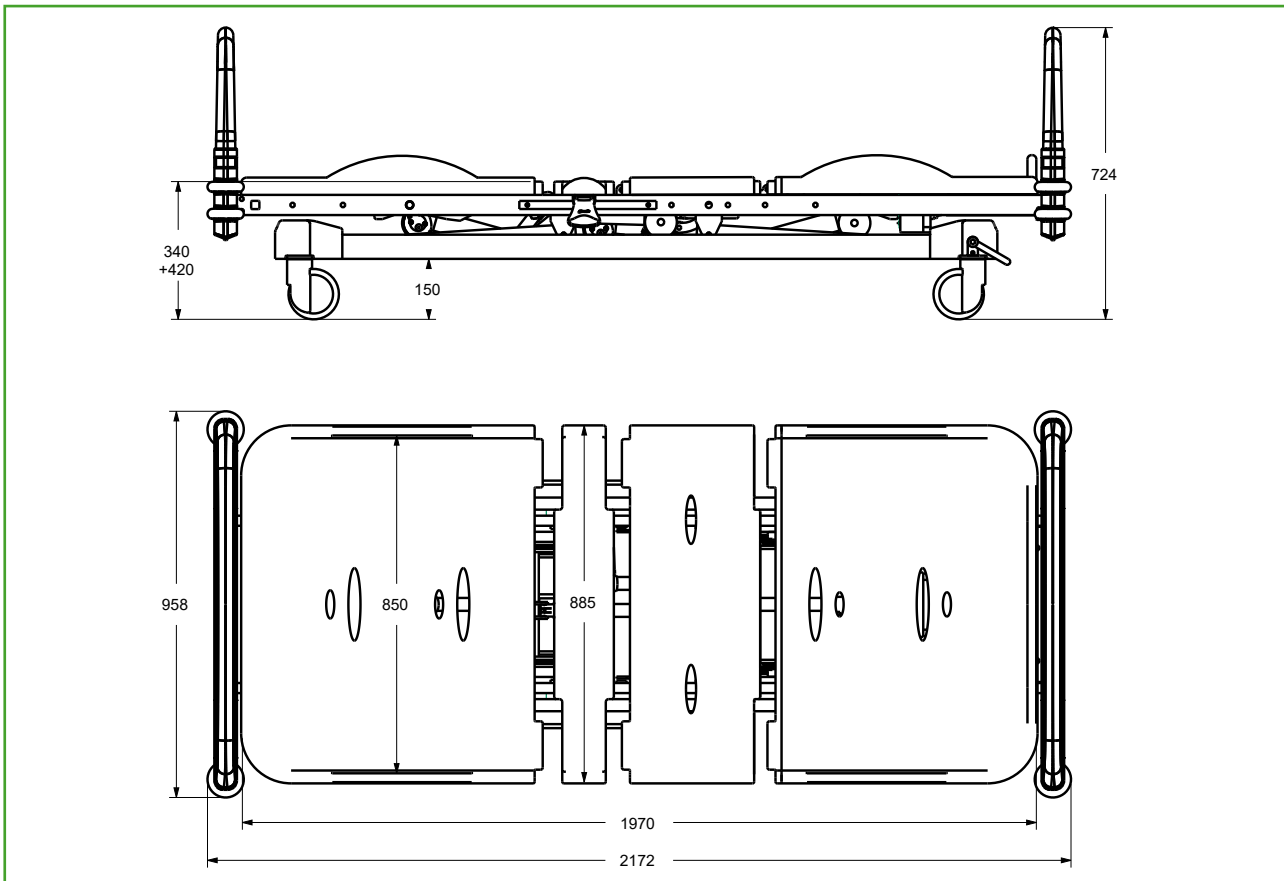
Push-button panel

Le dispositif médical est doté d'une télécommande 10 touches permettant de déplacer électriquement les sections du lit. Pour la sécurité des patients, la télécommande est équipée d'une clé d'inhibition des commandes, code fourniture AC34L. La télécommande est facile à utiliser car elle est réalisée avec de gros pictogrammes en relief et convient également aux patients malvoyants. Isolation IP66. Il est possible d'associer d'autres systèmes de commande (voir fiche accessoires). Code accessoire AC6ML.

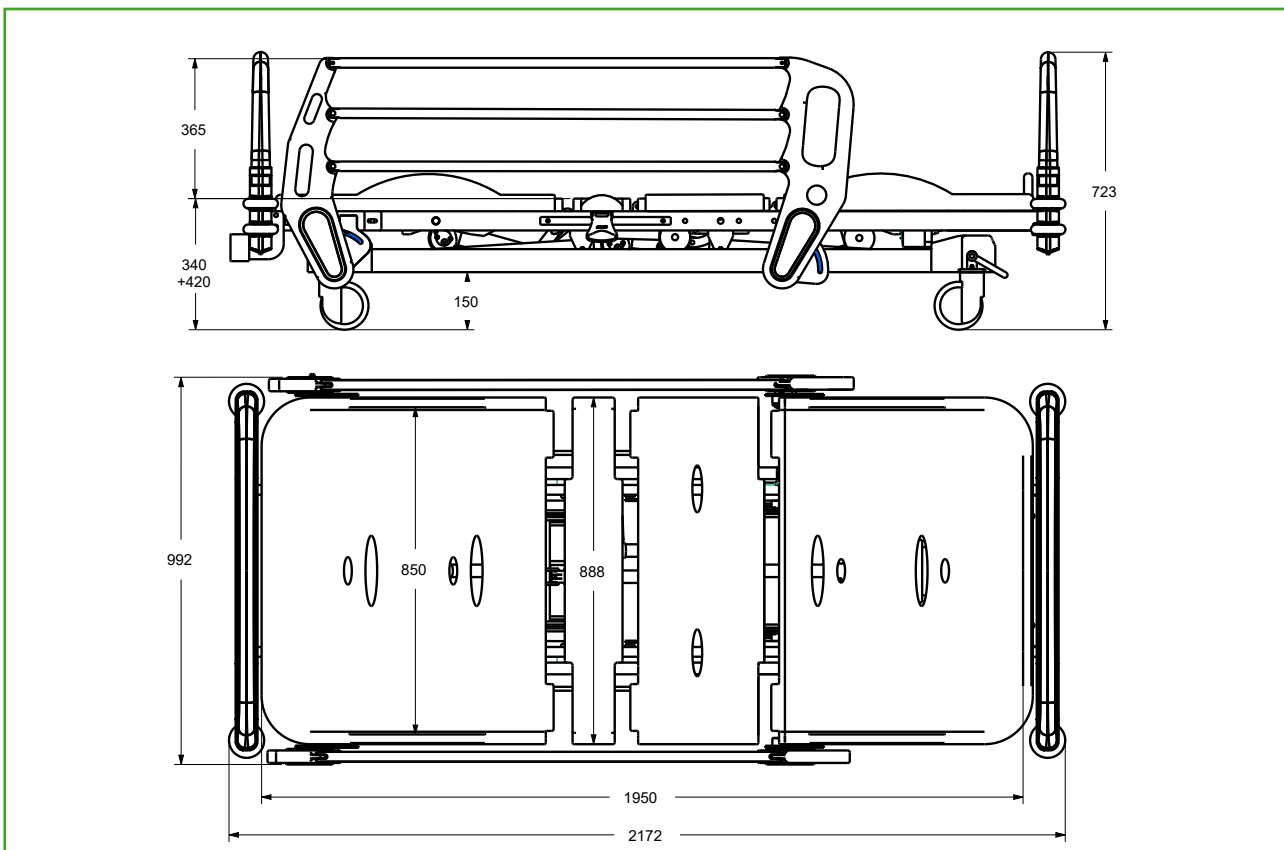




Tableaux des dimensions



VERSION STANDARD



**VERSION AVEC COUPLAGE BARRIÈRES RABATTABLES À COMPAS
CODE ACCESSOIRE AC21/1**



Fiche technique

Code CND	V08060101
N° progressif/R	2283287/R
Code Produit	GB0384.SP
Utilisation prévue	Lit multifonctionnel
Producteur	GARDHEN BILANCE SRL
Disponibilité des pièces de rechange	Pas moins de 10 ans
Poids du lit	105 kg (sans accessoires)
Type de contrôle	Télécommande avec clé
Batterie	Autonomie 10 cycles
Alimentation	Multi-tensions 100-240 Vca 50/60 Hz
Type de câble d'alimentation	Schuko ou autre sur demande
Roues	4 inoxydables pivotantes Ø 125 mm avec système de freinage centralisé et directionnel
Moteurs électriques	Basse tension (24 V)
Absorption max	4 A
Isolation	IP44
Portée maximum	200 kg
Charge de travail sûre	235 kg/

Type de câble d'alimentation



Type F - Schuko



Type L - 16A



Type I - Australia



Type B - Canada and USA



Type B - Canada and USA

Pour les certifications, se référer à ce qui est spécifié dans la section « Certifications et Système Qualité »

Les images reproduites dans cette fiche sont purement indicatives. Le fabricant a le droit d'apporter des modifications aux projets sans préavis. Pour identifier les équipements de série et choisir d'éventuels composants complémentaires, se référer au catalogue d'accessoires et/ou aux propositions commerciales. En cas de données contradictoires, le contenu des propositions commerciales fait foi.

Dép. FR_317 rév. 18/11/2022

Gardhen Balance S.r.l.

Via G. Luraghi c/o Consorzio Il Sole - lotto S - 80038 Pomigliano d'Arco (NA) - Italie

Tél. +39.081.8692160 PBX - Fax +39.081.8692460

E-mail : info@gardhenbalance.it - PEC : gardhenbalance@pec.it

Rendez-vous sur notre site www.gardhenbalance.it / Suivez-nous sur