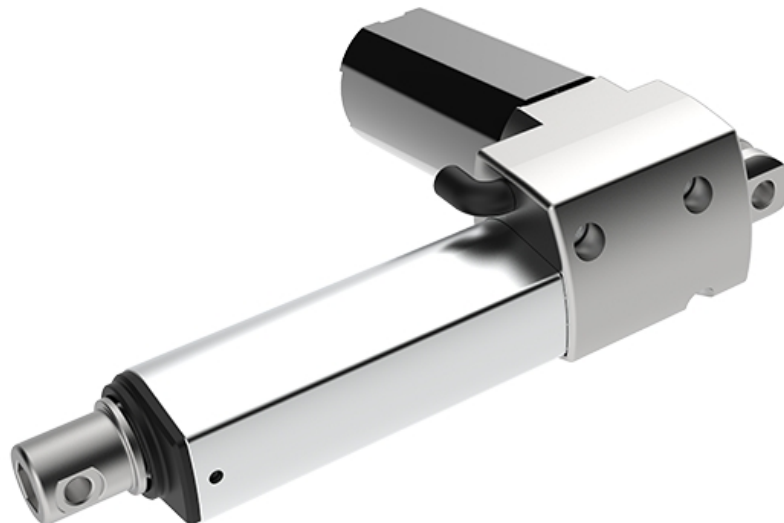


Attuatore di regolazione a ingombro ridotto per mobili di seduta



Vantaggi per il cliente

- Rapida velocità di regolazione
- Dimensioni di installazione molto ridotte
- Struttura piccola e compatta
- Ingombro minore
- Soluzione di installazione flessibile grazie all'attacco motore girevole

Standard configurations

Dati generali

Potenza spinta max.	4000 N
Potenza trazione max.	2000 N
Velocità di regolazione senza carico, max	35 mm/sec
Lunghezza corsa, max	350 +- 2mm
Interasse	105 + corsa (+- 2mm)
Attacco pistone	Foro: 8/10 mm intaglio: 5 mm
Attacco motore	rotante (0° e 90°) foro: 8/10 mm intaglio: 5 mm
Guida	Alluminio
Pistone	Alluminio / acciaio
Colore della custodia	Grigio metallizzato
Tempo d'inserzione	1/8 min.
Tempo d'inserzione	10 %, max. 5 cicli di attivazione per minuto
Tipo di protezione	IP20
Classe di protezione	III
Umidità relativa dell'aria	30-75%
Temperatura ambiente	+10 to +40°C
Potenza motore	24-29 V/CC Motori a corrente continua, privi di manutenzione
Interruttore di fine corsa	Microinterruttore

Possibilità di collegamento

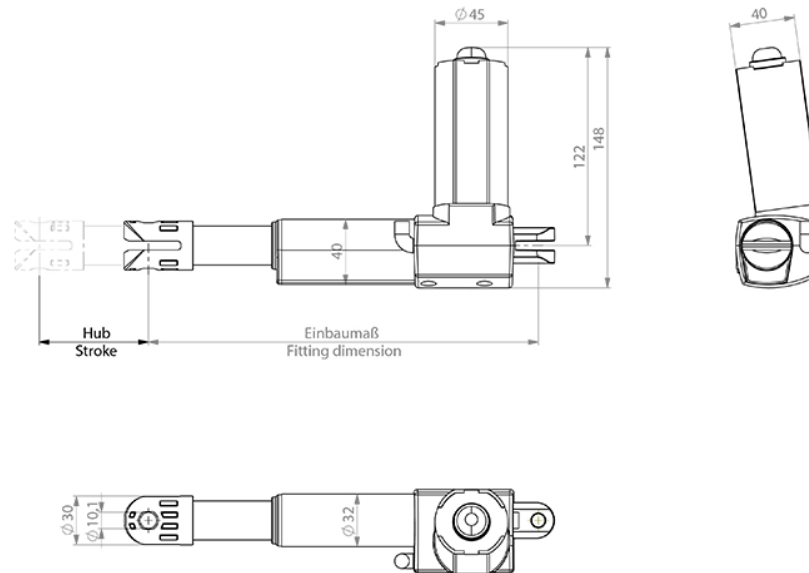
Componenti	Sensore Hall opzionale
Alimentazione motore	nero, liscio e a spirale
Certificati / autorizzazioni	EN60335-1 IEC60335-1 EN55014-1 EN55014-2

MICRODRIVE 3



A Phoenix Mecano Brand

Page 3/3 - stand of 02/2020



Note: Responsibility for OKIN products when used for specific applications and for adherence to the appropriate guidelines, standards and laws is borne by the manufacturer of the complete system into which OKIN products are fitted. We accept no liability for the correctness.

DewertOkIn GmbH • Weststraße 1 • 32278 Kirchlengern
Phone: +49 (0)52 23 / 9 79 -0 • Fax: +49 (0)52 23 / 7 51 82 • Email: info@okin.de • Internet: <http://www.okin.de>