

Attuatore lineare per condizioni estreme



Vantaggi per il cliente

- Misure compatte
- Elevato grado di protezione IP69K
- 2 uscite per cavi
- Struttura robusta
- Facile integrazione nei sistemi esistenti
- Resistente alle intemperie
- Insensibile ai raggi UV
- Sicuro da usare in ambienti caldi e freddi da -30 a +65 gradi
- Lunghezza corsa continua

Standard configurations**Dati sulle prestazioni**

Potenza	min 300N & max. 750N pressione min. 300N & max. 750 N trazione
Regolazione velocità	fino a 45 mm/s (senza carico + in base alla configurazione dell'attuatore)
Lunghezza corsa	min. 15mm - max. 130mm (versione potenziometro min. 110)
Interasse (B)	245mm
Modo operativo	20% 2 min. / 8 min. con 750N & 30% 3 min. / 7 min. con 300N
Voltaggio del motore	Motori a corrente continua da 12& 24 V CC, non richiedono manutenzione

Componenti

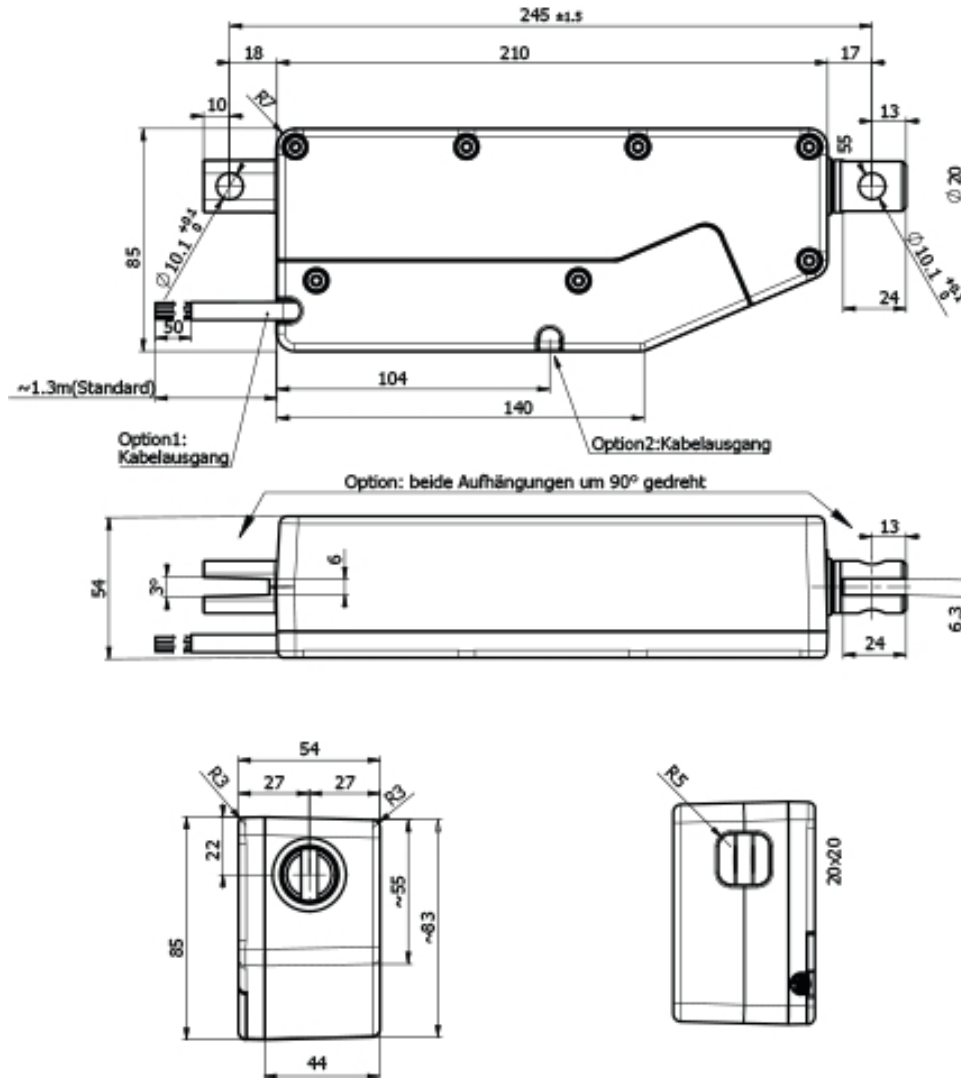
Finecorsa	tramite microinterruttore
Attacco pistone	Foro: 10,1 mm acciaio inossidabile
Attacco motore	Fisso 0° o 90° foro 10,1mm
Pistone	Acciaio inox
Guida	Alluminio pressofuso
Colore della custodia	Grigio grafite RAL 7024 (opzionale in base alle richieste del cliente)
Cavo di connessione motore	1,5m , 3m & 5m

Altri dati

Centraline montabili direttamente sull'attuatore	max. IP69K
Umidità relativa (operativo)	20% - 90%
Umidità relativa (conservazione / trasporto)	20% - 85%
Temperatura ambientale (operativo)	Meno 30 - +65°C
Temperatura ambientale (conservazione / trasporto)	Meno 40 - +85°C

Extra configurations

Rilevamento della posizione	Potenziometro (disponibile dal 2020)
-----------------------------	--------------------------------------



Note: Responsibility for DEWERT products when used for specific applications and for adherence to the appropriate guidelines, standards and laws is borne by the manufacturer of the complete system into which DEWERT products are fitted. We accept no liability for the correctness.