

<h1>L'allarme freno protegge pazienti e personale da eventuali pericoli</h1>

Il rilascio accidentale del freno dei letti dei pazienti può avere gravi conseguenze. L'allarme freno di Dewert avvisa di questo pericolo attivando un allarme audiovisivo in caso di rilascio del letto ospedaliero. L'allarme è comodamente integrabile a posteriori e si adatta a tutte le centraline Dewert a tre o quattro motori con interfaccia comando tipo CARE. L'accessorio per letti ospedalieri si distingue per il design compatto e l'elevata robustezza e resistenza. Inoltre l'allarme freno è facile da pulire.



Standard configurations

Umidità relativa	30% - 75%
Temperatura ambientale	+10°C - +40°C

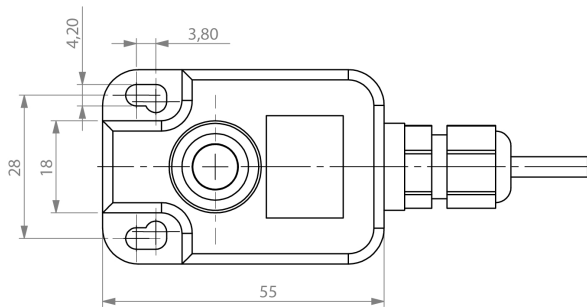
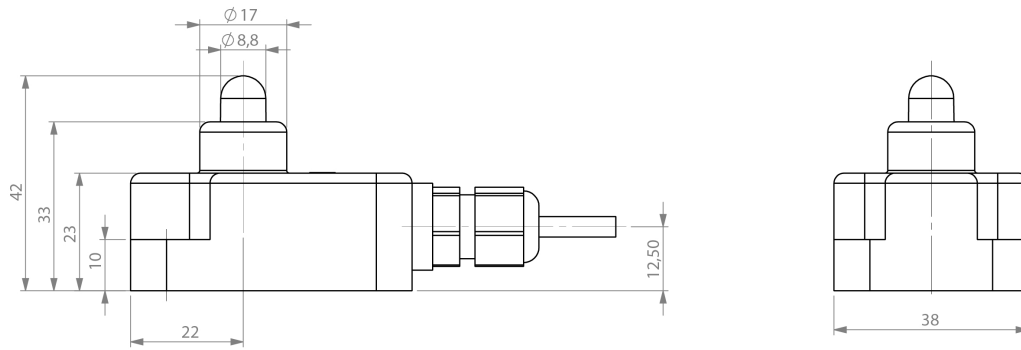
ALLARME FRENO



DEWERT

A Phoenix Mecano Brand

Page 3/3 - stand of 02/2020



Note: Responsibility for DEWERT products when used for specific applications and for adherence to the appropriate guidelines, standards and laws is borne by the manufacturer of the complete system into which DEWERT products are fitted. We accept no liability for the correctness.

DewertOkin GmbH • Weststraße 1 • 32278 Kirchlengern

Phone: +49 (0)52 23 / 9 79 -0 • Fax: +49 (0)52 23 / 7 51 82 • Email: info@dewert.de • Internet: <http://www.dewert.de>