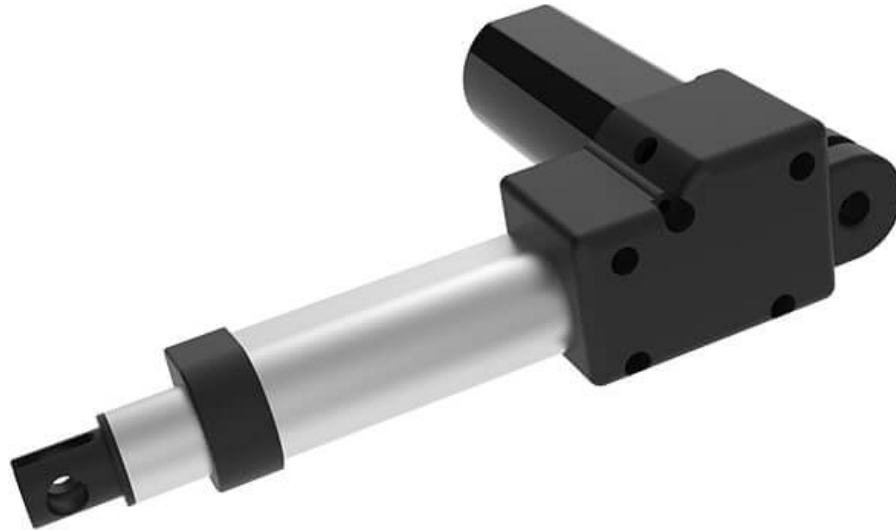


OKIN Microdrive 2: compatto e potente



Vantaggi per il cliente

- Struttura compatta e piccola con potenza ottimizzata
- Ingombro minore

Standard configurations

Dati generali

Potenza spinta max.	3000 N
Potenza trazione max.	1000 N
Velocità di regolazione senza carico, max	35 mm/sec
Lunghezza corsa, max	350 (+/- 2 mm) mm
Interasse	130 + corsa (+/- 2 mm) mm
Attacco pistone	Foro 10 mm Intaglio 5 mm
Attacco motore	Foro 10 mm Intaglio 5 mm
Guida	Alluminio
Colore della custodia	nero RAL 9005
Tempo d'inserzione	1/8 min
Tempo d'inserzione	10 %
Tipo di protezione	IP20
Classe di protezione	III
Umidità relativa dell'aria	30-75 %
Temperatura ambiente	da +10 a +40 °C
Potenza motore	Motori a corrente continua da 24 V CC, non richiedono manutenzione V-CC
Interruttore di fine corsa	Microinterruttore

Possibilità di collegamento

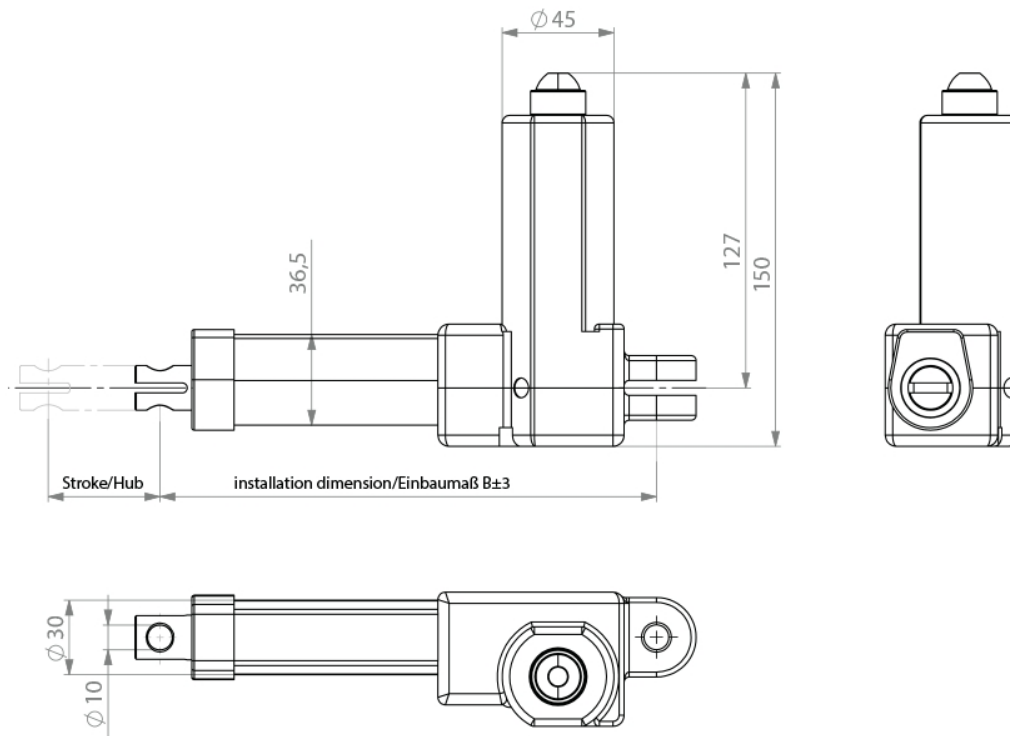
Componenti	Sensore Hall opzionale
Alimentazione motore	nero, liscio e a spirale
Certificati / autorizzazioni	EN60335-1 IEC60335-1 EN55014-1 EN55014-2

MICRODRIVE 2



A Phoenix Mecano Brand

Page 3/3 - stand of 01/2020



Note: Responsibility for OKIN products when used for specific applications and for adherence to the appropriate guidelines, standards and laws is borne by the manufacturer of the complete system into which OKIN products are fitted. We accept no liability for the correctness.

DewertOkin GmbH • Weststraße 1 • 32278 Kirchlengern
Phone: +49 (0)52 23 / 9 79 -0 • Fax: +49 (0)52 23 / 7 51 82 • Email: info@okin.de • Internet: <http://www.okin.de>