

Katia

Kit di pesatura per la trasformazione di letti degenza in letti bilancia
Weighing kit to convert hospital beds to beds scales

1

Kg



Il sistema
pratico
facile e
leggero

The easy
and light
practical
system



Vantaggi ● ● ● ● ● ● ● ●

- Kit di pesatura a celle di carico progettato per trasformare un qualsiasi letto degenza in letto bilancia.
- Questa nuova versione presenta caratteristiche innovative:
 - è dotato di un sistema wireless;
 - è alimentato anche con pannelli solari per aumentare l'autonomia delle batterie;
 - installazione immediata senza l'ausilio di utensili che sollevino il letto.
- Il sistema di pesatura è costituito da 4 ricettori del carico ed è integralmente realizzato in acciaio inox AISI304 ed alluminio.
- Ciascuna cella di carico, di tipo estensimetrico, ha una portata di kg 150 con sovraccarico del 100%. Lo strumento dispone di un visore per la visualizzazione digitale del peso.
- Tastiera di tipo a pulsante con membrana di protezione in policarbonato.
- Il sistema dispone di un software che effettua il controllo del calo peso (accessorio AC26).

Benefits ● ● ● ● ● ● ● ●

- Weighing kit with load cells designed to transform any hospital bed in bed scale.
- This new version has innovative characteristics:
 - it is equipped with a wireless system;
 - it is powered also by solar panels to increase their autonomy;
 - immediate installation without the use of jacks or tools that raise the bed.
- The weighing system consists of 4 load cells and is completely made with AISI304 stainless steel and aluminum.
- Each extensimetric load cell, has a capacity of 150 kg with 100% overload. The device has a digital display of the weight.
- Keyboard push button type membrane-protected polycarbonate.
 - The system has a software that controls the weight loss (accessory AC26).



Dotazioni di serie ● ● ●

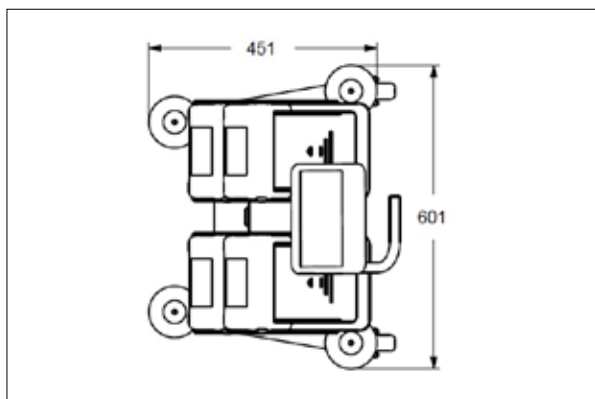
- Kit di pesatura composto da 4 ricettori carrello su ruote per trasporto sistema e ricarica batterie.
- Display bilancia
- Verniciatura con polveri epossidiche **(colore a scelta come da campionario)**.
- Avvolgicavo.
- Nodo equipotenziale.
- Ruote diametro 100mm - 2 con freno.

Specification and standard configuration ● ● ● ●

- Weighing system with 4 load receptors fitted on a wheels cart for the transport and recharge of the batteries.
- Digital display.
- Epoxy painted, colour charts available.
- Cable support.
- Equipotential node.
- Wheels 100mm size -2 equipped with brake.

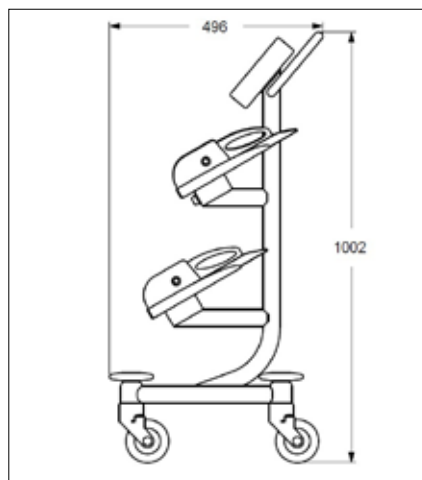
Scheda tecnica

• Dimensioni



Technical sheet

• Dimensions



• Dati

Codice CND	V9099
N. progressivo/R	90711/R
Destinazione d'uso	Impiegato per la determinazione della massa corporea nella prassi medica per ragioni di controllo, diagnosi e cura
Produttore	GARDHEN BILANCE SRL
Portata max	kg 300
Divisione minima	g 50 g 100
Box Display	IP 66 - 6 digit a led rossi - 7 segmenti h 20 mm
Indicatori di stato	4 (led luminosi) - Tastiera 6 tasti
Trasmissione dati seriale	RS232 (opz. 422/485/Ethernet 10/100)
Alimentazione display	7,5 Vdc
Dimensione box display	mm 220 x 177 x 50
Peso complessivo	kg 40
Funzione anti blackout	con batterie di lunga autonomia
Sottrazione della tara	prima e durante l'impiego
Modalità di tara	automatica e manuale

• Dati

Intended use	Weight determination of the patient for assessment, diagnosis and care purposes.
Manufacturer	GARDHEN BILANCE SRL
Max load available	kg 300
Div. min.	g 50 g 100
Box Display	IP 66 - 6 digits with red leds - 7 segments h 20 mm
Status indicators	4 (luminous leds) - Keyboards 6 keys
Data transmission serial	RS232 (opz. 422/485/Ethernet 10/100)
Display power	7,5 Vdc
Display box dimensions	mm 220 x 177 x 50
Total weight	kg 40
Anti blackout function	with buffer battery of long autonomy
Tare subtraction	before and during dialysis
Tare modes	automatic and manual tare

Per le certificazioni fare riferimento a quanto specificato nella Sezione "Certificazioni e Sistema qualità"

For the certification please refer to the Section "Certification and Quality system"

Le immagini riprodotte in questa scheda sono puramente indicative. E' facoltà del produttore apportare ai progetti modifiche senza alcun preavviso.

The projects pictures in this sheet may be subject to subsequent design improvements. The manufacturer reserves the right to modify the projects without notice.

Per l'identificazione degli allestimenti riferirsi al catalogo accessori e/o alle proposte commerciali. In caso di dati discordanti fa fede il contenuto delle proposte commerciali.

For the accessories identification please refer to the accessories catalogue and / or to the commercial offers. When the data are different please refer to commercial offer.